



quick-mix

Система наружной теплоизоляции фасадов
"LOBATHERM P"

Альбом технических решений

2013 г.

Система LOBATHERM P – многослойная система наружной теплоизоляции “макротипа” с утеплителем из пенополистирола и отделкой тонким слоем декоративной защитной штукатурки или частичной облицовкой керамической плиткой (отдельных фрагментов фасада или в цокольной части стен).

Плита утеплителя – фасадный пенополистирол марки ПСБ-С-25Ф/ПСБ-С-25.

Противопожарная рассечка/окантовка/вертикальный разделитель – минераловатная плита (МВП) из базальтового волокна.

Подкладки – фасадный пенополистирол марки ПСБ-С-25Ф/ПСБ-С-25 в рядовой зоне, минераловатная плита (МВП) из базальтового волокна вокруг проемов.

Дюбель – фасадный пластиковый тарельчатый дюбель со стеклопластиковым или металлическим сердечником с антикоррозионным покрытием. Используется для механического крепления плит утеплителя.

Клеевые составы (quick-mix: SKS серый, SKS белый, KAS, KBS) – универсальные минеральные составы. Растворы SKS серый, SKS белый, KAS и KBS используются для приклеивания плит утеплителя в системе LOBATHERM с наружной отделкой тонким слоем декоративной защитной штукатурки.

Армирующие смеси (quick-mix: SKS серый, SKS белый, KAS) – универсальные минеральные составы. Растворы SKS серый, SKS белый и KAS используются для базового слоя, армируемого сеткой из стекловолокна, в системе LOBATHERM с наружным штукатурным слоем.

Цокольный профиль (LOBATHERM Sockelprofil) – используется как опора для первого ряда плит утеплителя и для защиты нижнего торца плит утеплителя.

Подкладочные шайбы (LOBATHERM Ausgleichsstücke) – используются в качестве подкладки под цокольный профиль.

Соединительный элемент (LOBATHERM Sockelschienenverbinder) – используется для соединения цокольных профилей между собой.

Шуруп для крепления цокольного профиля (LOBATHERM Profildübel).

Армирующая сетка (LOBATHERM Armierungsgewebe GWS, GWP, PUG) – щелочестойкая сетка из стекловолокна для армирования базового слоя.

Пластиковый угол с сеткой (LOBATHERM Gewebe-Eckwinkel) – используется для усиления внешних углов, равных 90°. Перфорированный сердечник выполнен из пластика, плечи – щелочестойкая сетка из стекловолокна.

Уголок с капельником (LOBATHERM Abschlussprofil mit Tropfkante) – используется для усиления внешних горизонтальных углов, равных 90°. Перфорированный сердечник с капельником выполнен из пластика, плечи – щелочестойкая сетка из стекловолокна.

Деформационный элемент (LOBATHERM Dehnfugenprofil) – используется для формирования термодинамических (деформационных) швов в системе для предотвращения образования деформационных трещин системы.

Саморасширяющаяся уплотнительная лента (LOBATHERM Dichtband) – используется для уплотнения зазоров в местах примыканий системы и компенсации напряжений.

Фасадный герметик – атмосферостойкий полиуретановый герметик.

Пластиковый профиль примыкания к оконным проёмам (LOBATHERM Anschlussprofil/Gewebeleiste) – используется для уплотнения зазоров в местах примыканий системы к оконным и дверным проёмам.

Декоративно-защитный слой – финишные минеральные штукатурки фирмы quick-mix (SPS, SPK, MRS, MRH, EFS, SPP), а также силикатные (SKR, SKK), силиксановые (SXR, SXK), силиконовые (SHR, SHK) или акриловые (KHR, KHK) штукатурки фирмы quick-mix, однако до момента получения результатов испытаний по ГОСТ 31251, только для зданий V степени огнестойкости, класса С3 конструктивной пожарной опасности по Федеральному закону №123-ФЗ.

Обозначения на чертежах	Раздел 0	ЗАО “Квик-микс” 127220, г.Москва Башиловская улица, д.12 Тел.: +7 (499) 42-908-42 Факс: +7 (499) 42-908-41 www.quick-mix.com/ru квик-микс.рф
Комментарии к обозначениям	Лист 0.1	

Lobatherm P

Система наружной теплоизоляции фасадов

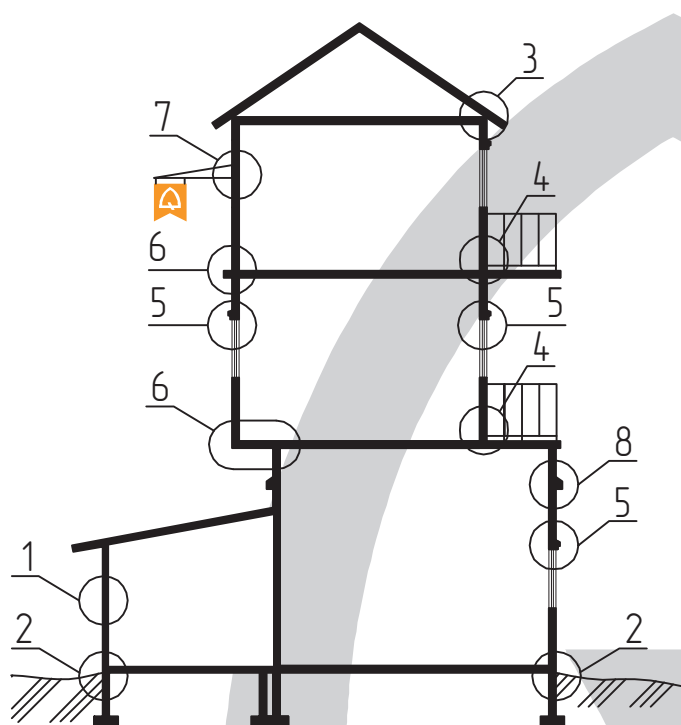


-  Бетон
-  Древесина
-  Кирпичная кладка
-  Керамическая плитка
-  Декоративная штукатурка
-  Грунт
-  Экструдированный полистирол
-  Пенополистирол
-  Минеральный клеевой состав
-  Минераловатная плита
-  Фасадный герметик
-  Уплотнительная лента
-  Гидроизоляция



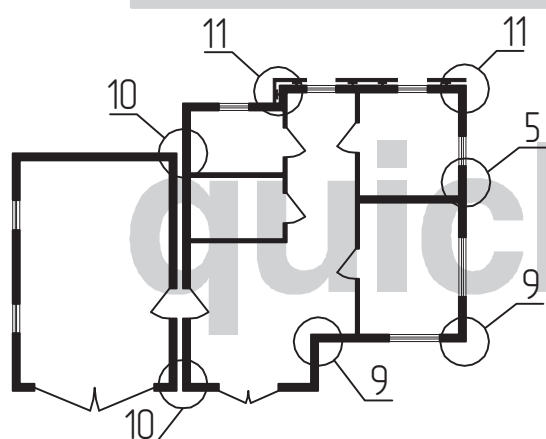
Обозначения материалов	Раздел 0	ЗАО "Квик-микс" 127220, г.Москва Башиловская улица, д.12 Тел.: +7 (499) 42-908-42 Факс: +7 (499) 42-908-41 www.quick-mix.com / ru kvik-miks.rf
Условные обозначения используемых материалов	Лист 0.2	

Схематический разрез типового дома



1. Установка системы в плоскости стены
2. Примыкание системы к цоколю
3. Примыкание системы к кровле
4. Примыкание системы к балконной плите
5. Усиление оконных и дверных проемов
6. Установка системы на горизонтальных плоскостях
7. Установка выносных элементов
8. Установка декоративных элементов

Схематический план типового дома



9. Установка системы на наружных и внутренних вертикальных углах
10. Установка деформационных элементов
11. Примыкание системы к вентилируемому фасаду

Обозначения разделов

Раздел 0

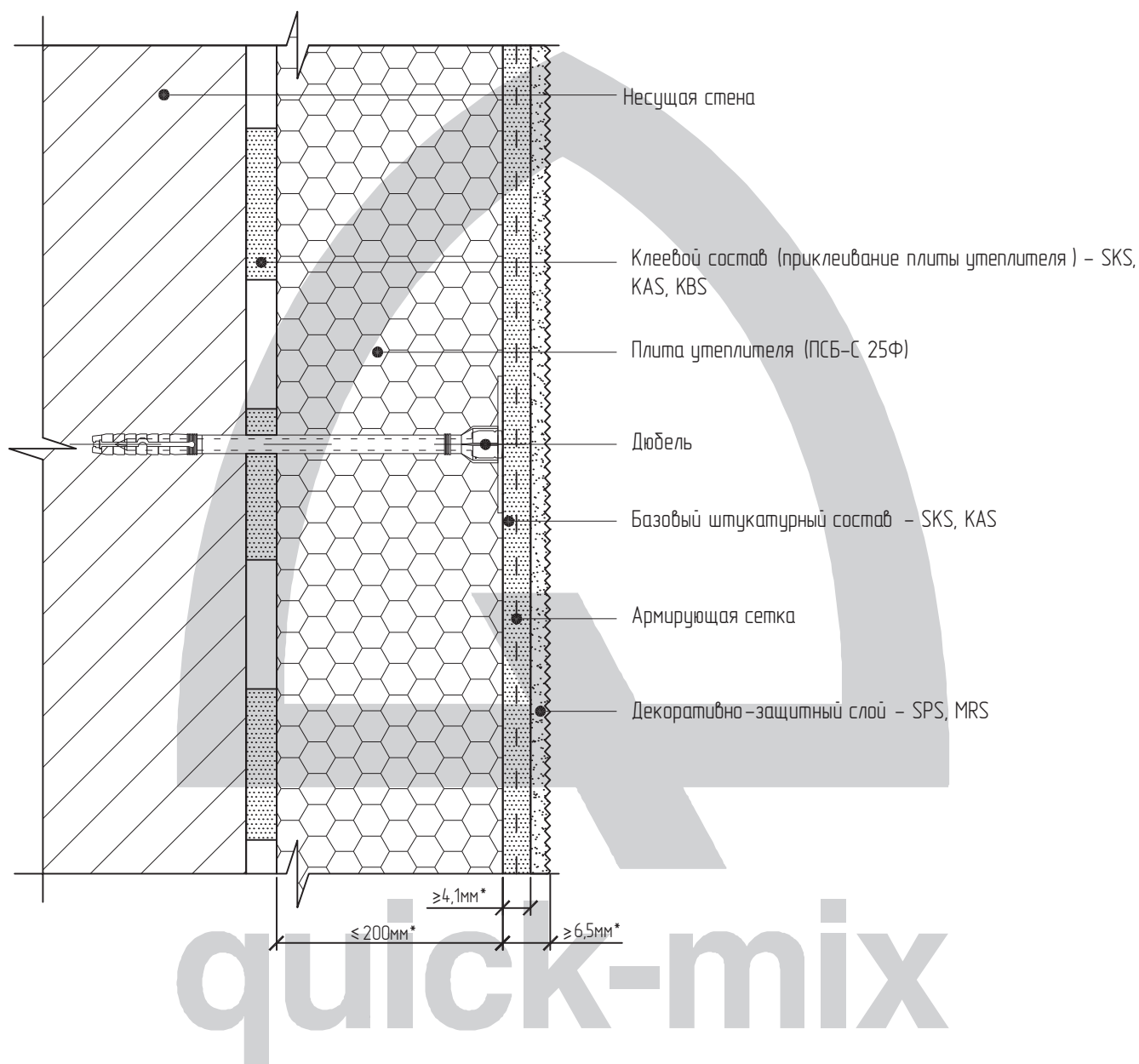
ЗАО "Квик-микс"
127220, г.Москва
Башиловская улица, д.12
Тел.: +7 (499) 42-908-42
Факс: +7 (499) 42-908-41
www.quick-mix.com/ru
kvik-miks.rf

Схематический разрез и план типового дома

Лист 0.3

Lobatherm P

Система наружной теплоизоляции фасадов



* Размеры указаны согласно письму ЛПСИЭС ЦНИИСК им. В.А. Кучеренко №5-108 от 12.11.2007 г.

Установка системы в плоскости стены

Раздел 1

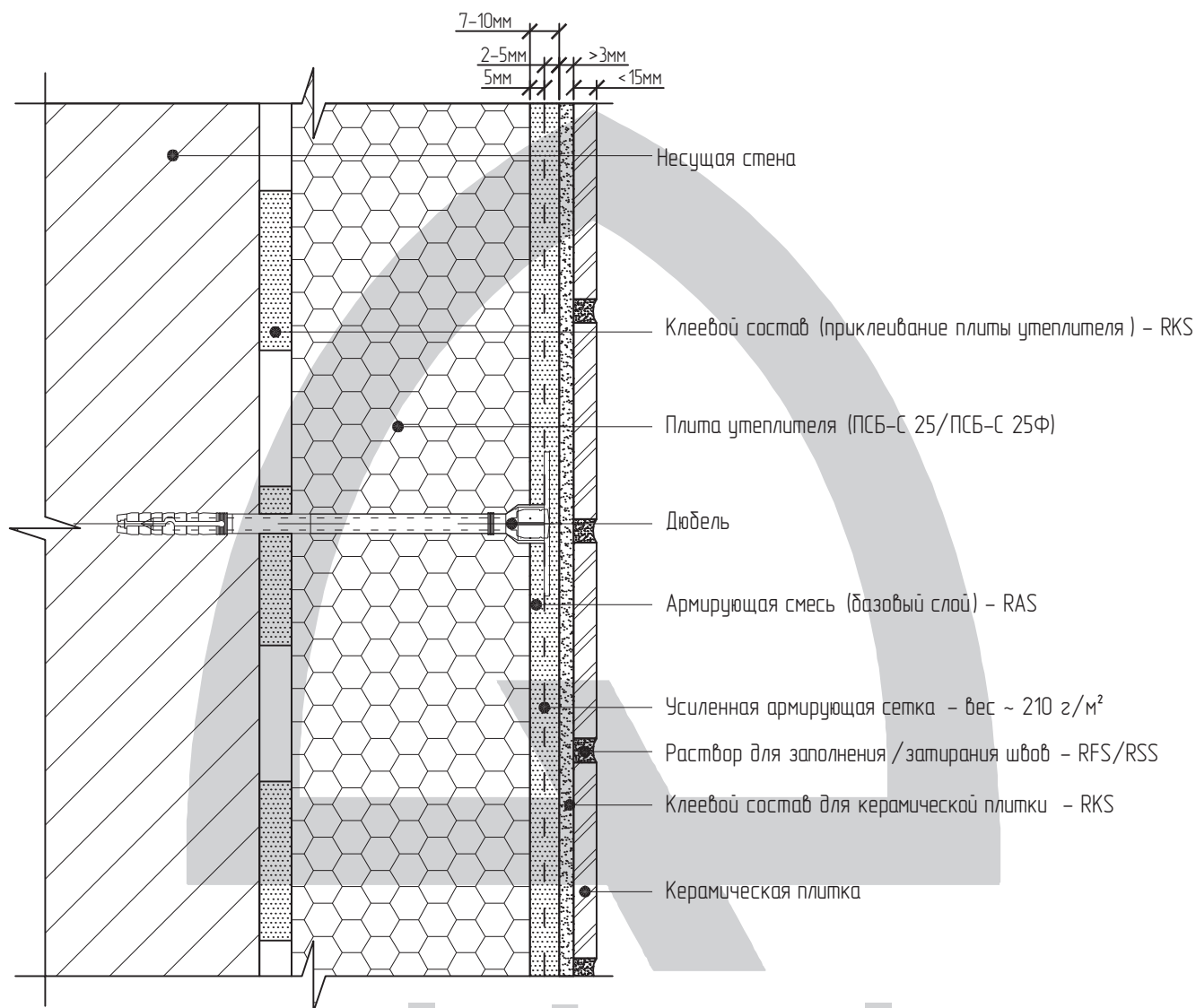
Расположение слоев в системе Lobatherm P

Лист 1.1

ЗАО "Квик-микс"
127220, г.Москва
Башиловская улица, д.12
Тел.: +7 (499) 42-908-42
Факс: +7 (499) 42-908-41
www.quick-mix.com/ru
kvik-miks.ru

Lobatherm P

Система наружной теплоизоляции фасадов



Примечания:

1. Вес керамической плитки составляет примерно $20-28 \text{ кг/м}^2$ в зависимости от толщины плитки.
2. При приклеивании керамической плитки клеевой состав одновременно наносится как на базовый слой, так и на саму плитку.
3. Дюбелировать через усиленную армирующую сетку.
4. Площадь плитки не более $0,06 \text{ м}^2$; толщина 7-15мм.
5. Для зданий V степени огнестойкости класса конструктивной пожарной опасности С3 по Федеральному закону №123-ФЗ без ограничений.
6. Для зданий I-IV степеней огнестойкости решение о возможности применения клинкерной плитки в системе Lobatherm P принимается в установленном порядке при предоставлении прошедшего экспертизу в ЛПСИЭС ЦНИИСК им. В.А. Кучеренко или ФГБУ ВНИИПО МЧС проекта привязки системы к конкретному объекту.

Установка системы в плоскости стены

Раздел 1

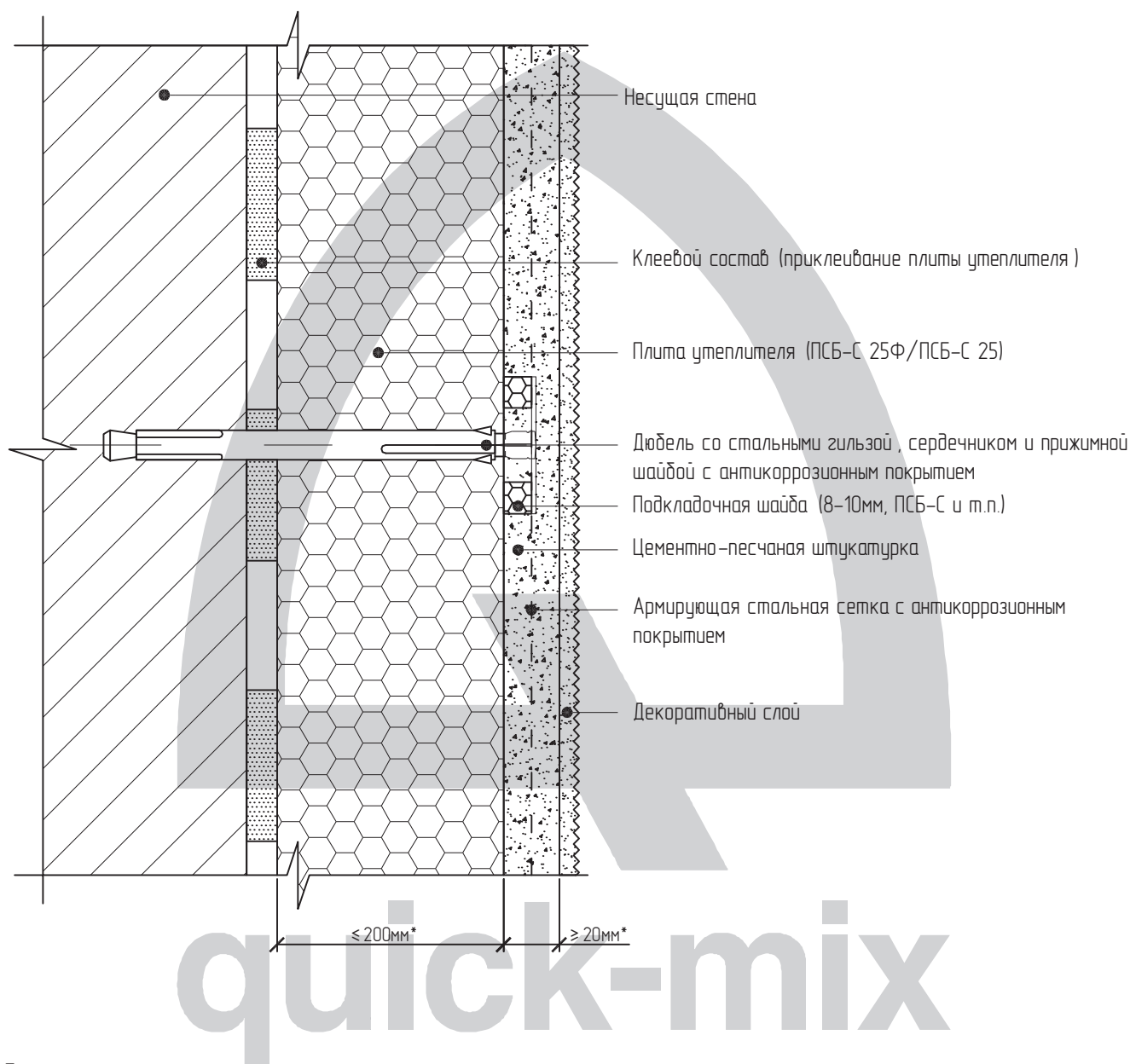
Расположение слоев в системе Lobatherm P

Лист 1.2

ЗАО "Квик-микс"
127220, г.Москва
Башиловская улица, д.12
Тел.: +7 (499) 42-908-42
Факс: +7 (499) 42-908-41
www.quick-mix.com/ru
kvik-miks.ru

Lobatherm P

Система наружной теплоизоляции фасадов



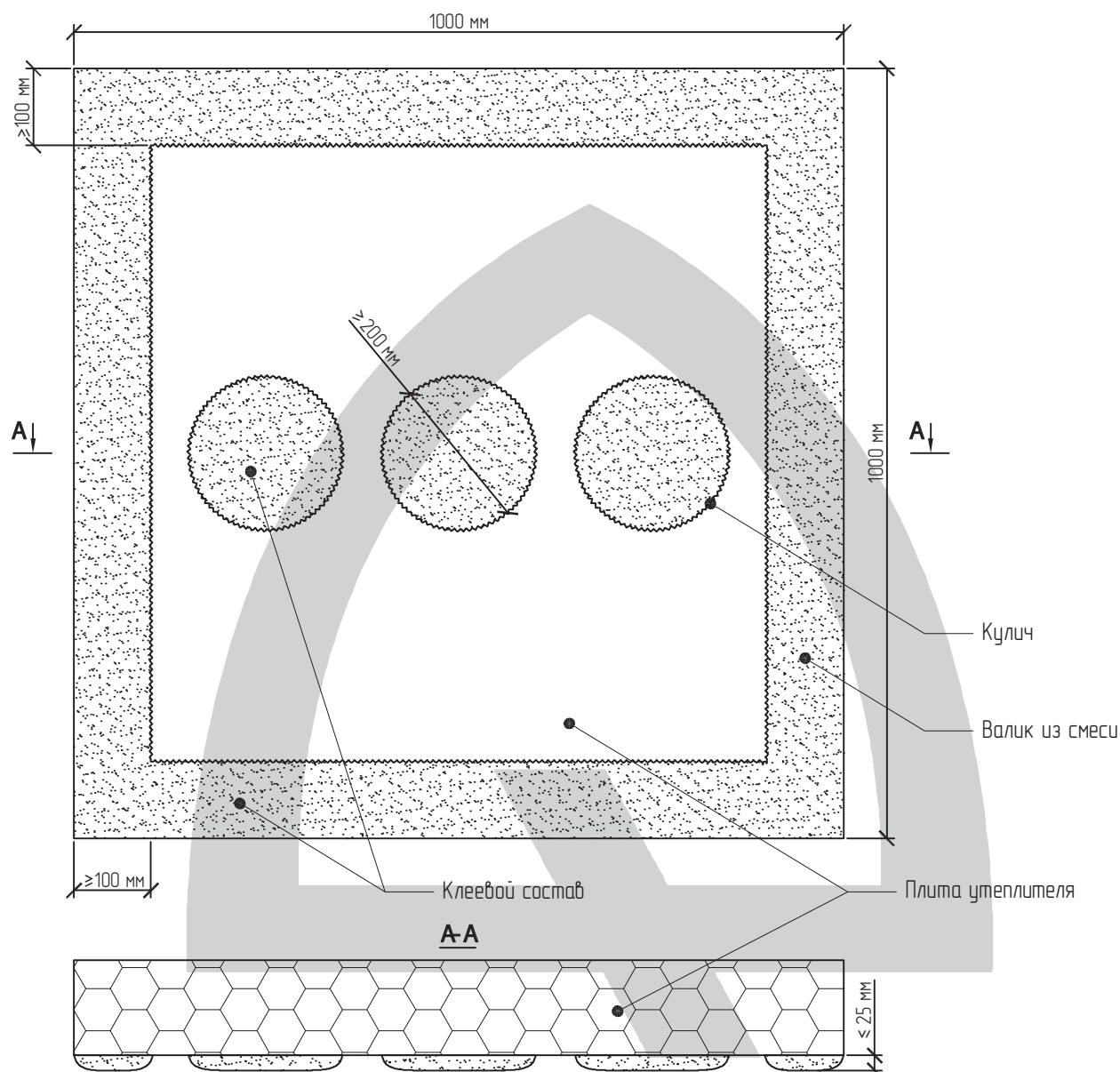
Примечания:

- * Размеры указаны согласно письму ЛПИСИЭС ЦНИИСК им. В.А. Кучеренко №5-108 от 12.11.2007 г.
- Расчетное количество дюбелей по гладу стены внутри лоджии должно составлять не менее 4 шт./м² (шаг крепления стальной сетки не более 0,5x0,5 м).
- Дюбелировать через сетку.

Установка системы в плоскости стены	Раздел 1	ЗАО "Квик-микс" 127220, г.Москва Башиловская улица, д.12 Тел.: +7 (499) 42-908-42 Факс: +7 (499) 42-908-41 www.quick-mix.com / ru квик-микс.рф
Расположение слоев в системе Lobatherm P	Лист 1.3	

Lobatherm P

Система наружной теплоизоляции фасадов



Примечания:

1. Неровности основания не более 20 мм/м.
2. Площадь приклеивания должна составлять около 60%, но не менее 40% от площади плиты.
3. Схема нанесения клеевого состава приведена для плиты утеплителя размером 1000x1000 мм.
4. Валик из клеевого состава наносить по периметру плиты без разрывов.
5. Количество куличей в центре плиты 3-6 шт.
6. При наличии пустот (воздушных зазоров) толщиной 2 мм и более между строительным основанием и пенополистирольным утеплителем системы теплоизоляции площадь каждой из них не должна превышать 15 м².
7. **ВНИМАНИЕ:** сквозные зазоры между рассечками/окантовками/вертикальными разделителями из негорючих (по ГОСТ 30244) минераловатных плит и строительным основанием, а также в стыках смежных плит рассечек/окантовок/вертикальных разделителей друг с другом не допускаются.

Установка системы в плоскости стены

Раздел 1

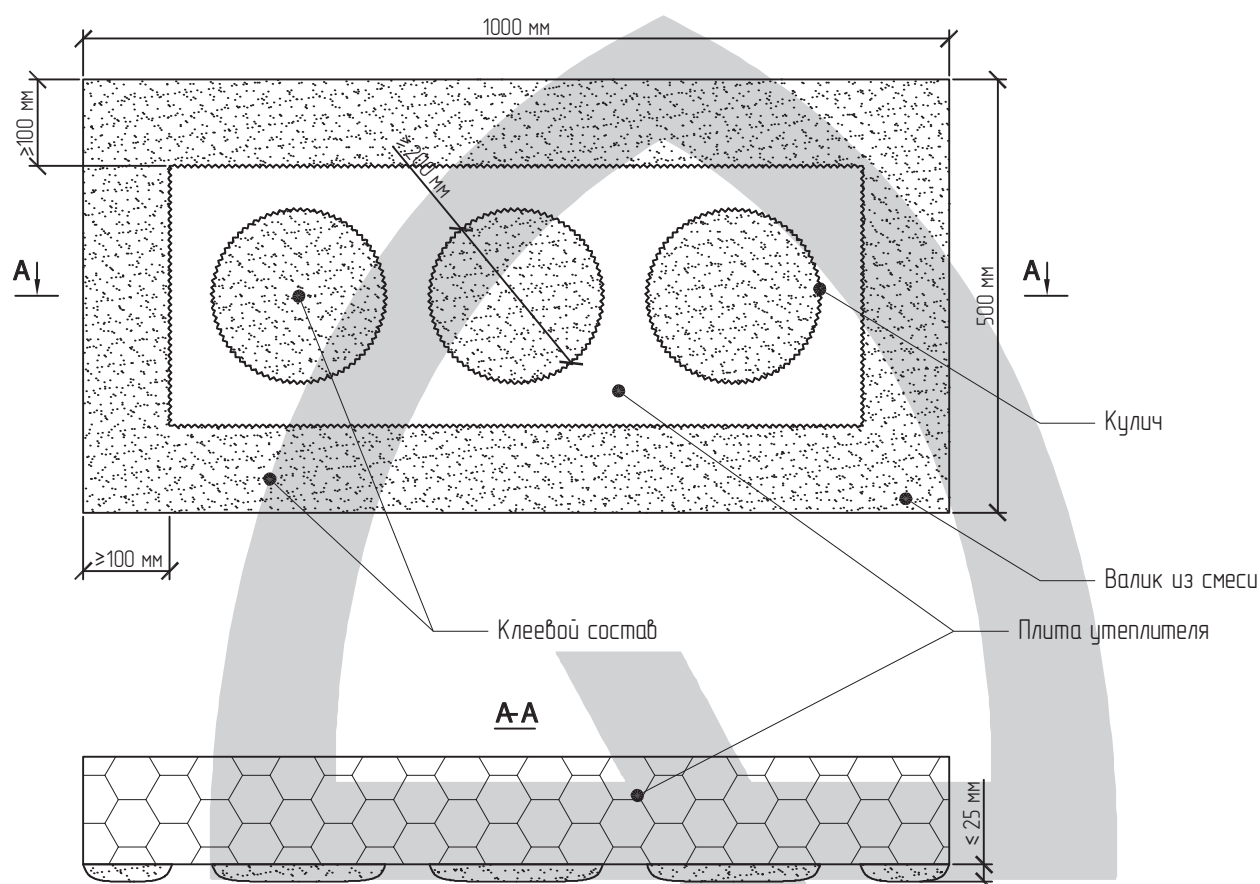
ЗАО "Квик-микс"
127220, г. Москва
Башиловская улица, д.12
Тел.: +7 (499) 42-908-42
Факс: +7 (499) 42-908-41
www.quick-mix.com / ru
квик-микс.рф

Схема нанесения клеевого состава на плиту утеплителя. Метод "валик-кулич".

Лист 1.4.1

Lobatherm P

Система наружной теплоизоляции фасадов



Примечания:

1. Неровности основания не более 20 мм/м.
2. Площадь приклеивания должна составлять около 60%, но не менее 40% от площади плиты.
3. Схема нанесения клеевого состава приведена для плиты утеплителя размером 1000x500 мм.
4. Валик из клеевого состава наносить по периметру плиты без разрывов.
5. Количество куличей в центре плиты 3 шт.
6. При наличии пустот (воздушных зазоров) толщиной 2 мм и более между строительным основанием и пенополистирольным утеплителем системы теплоизоляции площадь каждой из них не должна превышать 1,5 м².
7. **ВНИМАНИЕ:** сквозные зазоры между рассечками/окантовками/вертикальными разделителями из негорючих (по ГОСТ 30244) минераловатных плит и строительным основанием, а также в стыках смежных плит рассечек/окантовок/вертикальных разделителей друг с другом не допускаются.

Установка системы в плоскости стены

Раздел 1

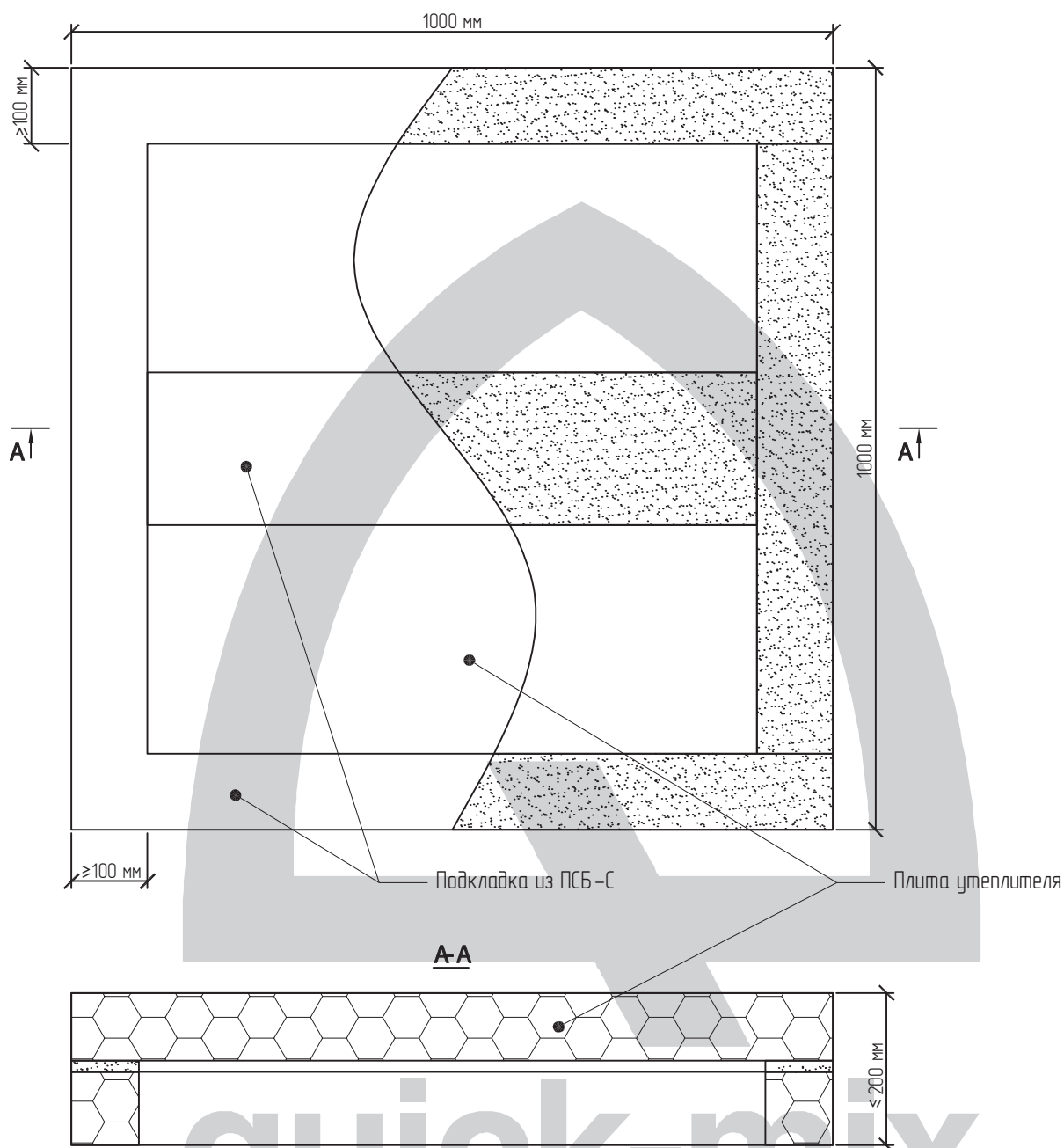
ЗАО "Квик-микс"
127220, г. Москва
Башиловская улица, д.12
Тел.: +7 (499) 42-908-42
Факс: +7 (499) 42-908-41
www.quick-mix.com / ru
квик-микс.рф

Схема нанесения клеевого состава на плиту утеплителя. Метод "валик-кулич".

Лист 14.2

Lobatherm P

Система наружной теплоизоляции фасадов



Примечания:

1. Неровности основания не более 20 мм/м.
2. Площадь приклеивания должна составлять не менее 40% от площади плиты.
3. В качестве подкладок использовать ПСБ-С в рядовой зоне, МВП вокруг проемов.
4. Схема приклеивания приведена для плиты утеплителя размером 1000x1000 мм.
5. Клеевой состав на подкладки, как со стороны плиты утеплителя, так и со стороны основания, наносить по всей площади подкладок.
6. Не допускать при приклеивании воздушных зазоров между плитой утеплителя и подкладками, между подкладками и основанием.

Установка системы в плоскости стены

Раздел 1

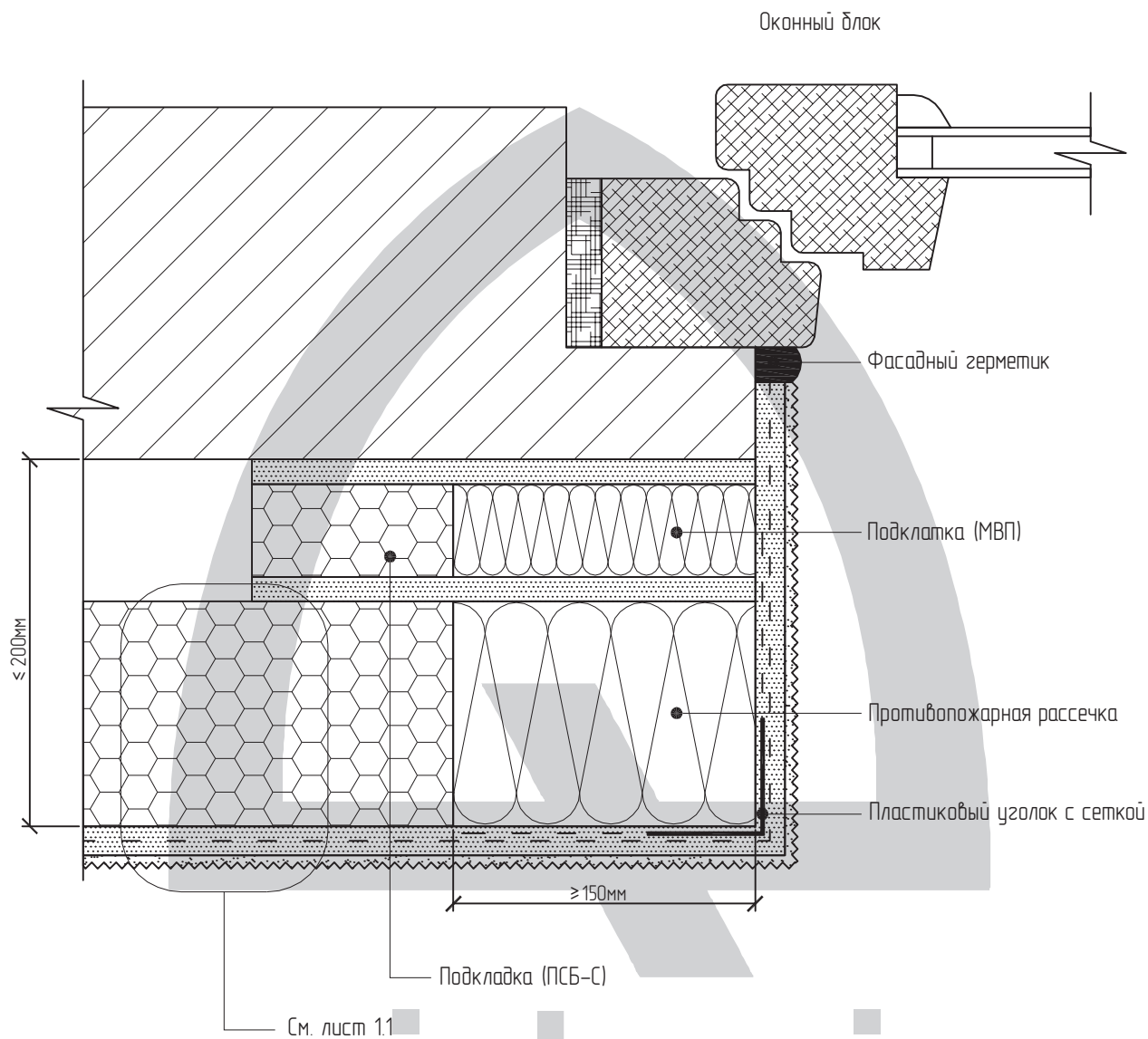
ЗАО "Квик-микс"
127220, г. Москва
Башиловская улица, д.12
Тел.: +7 (499) 42-908-42
Факс: +7 (499) 42-908-41
www.quick-mix.com / ru
квик-микс.рф

Схема приклеивания плит утеплителя с помощью подкладок из ПСБ-С

Лист 15.1

Lobatherm P

Система наружной теплоизоляции фасадов



Примечания:

1. При приклеивании не допускать воздушных зазоров между плитой утеплителя и подкладкой, между подкладкой и основанием.
2. Подкладка устанавливается по периметру проема.
3. В качестве подкладок использовать ПСБ-С в рядовой зоне, МВП вокруг проемов.

Установка системы в плоскости стены

Раздел 1

Установка подкладок под противопожарные
рассечки /окантовки

Лист 15.2

ЗАО "Квик-микс"
127220, г.Москва
Башиловская улица, д.12
Тел.: +7 (499) 42-908-42
Факс: +7 (499) 42-908-41
www.quick-mix.com/ru
kvik-miks.rf

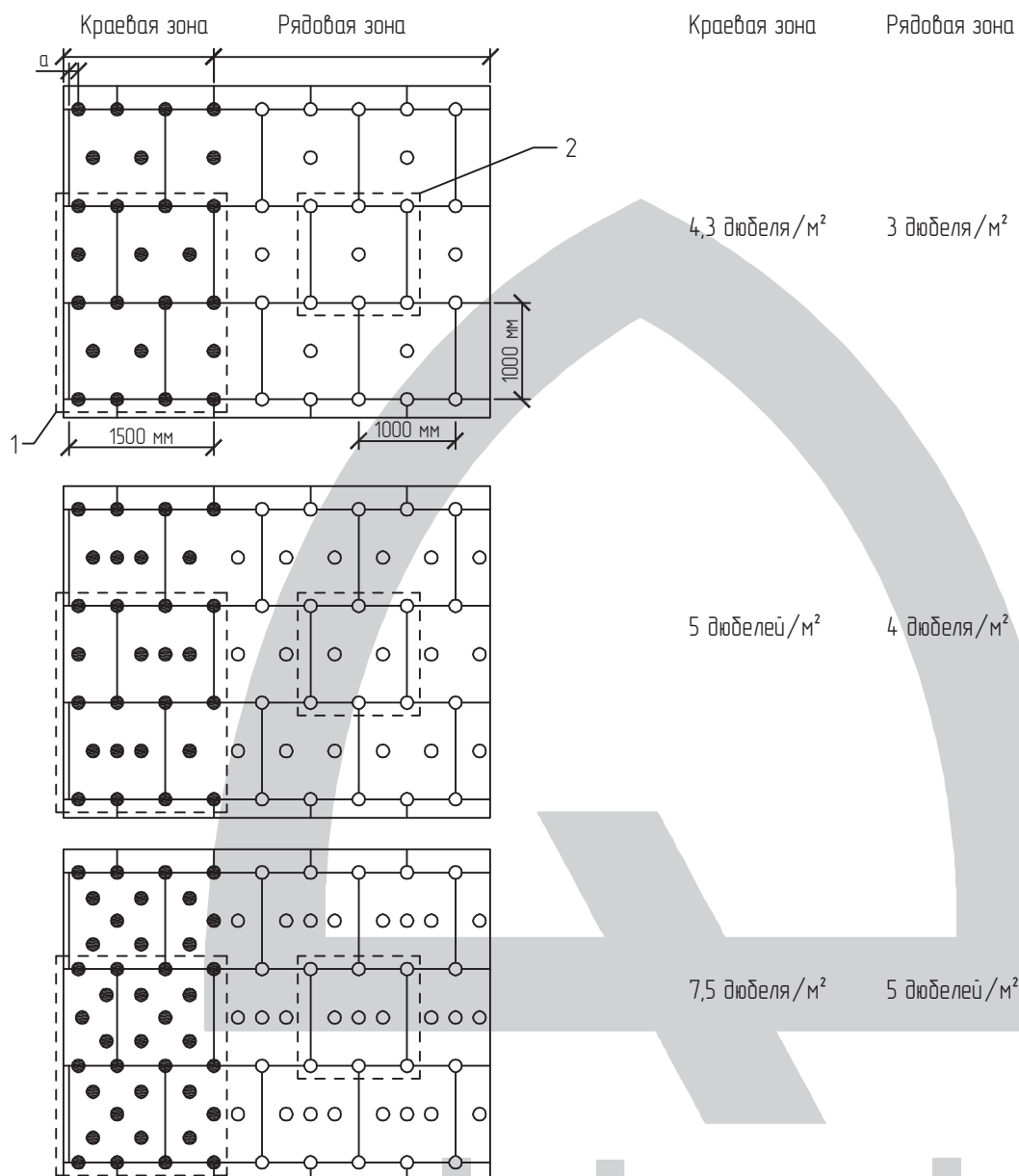
Lobatherm P

Система наружной теплоизоляции фасадов



Схемы дробелирования

Количество дюбелей



Примечания:

- 1, 2 – периодические элементы, соответственно, для краевой и рядовой зон.
- 2 Диаметр шляпки дюбеля не менее 60 мм.
- 3 **a** – расстояние от наружного вертикального угла несущей стены до крайних дюбелей.
a ≥ 50 мм для бетона и **a** ≥ 100 мм для кладок из кирпича, ячеистого бетона.
- 4 Количество дюбелей на м² в зависимости от ветровой нагрузки и типа дюбелей рассчитывать согласно СП 20.13330.2011 “Нагрузки и воздействия”.
- 5 Ширина краевой зоны в соответствии с СП 20.13330.2011 должна составлять не менее 1500 мм.
- 6 При других геометрических размерах плиты утеплителя необходимо провести перерасчет количества дюбелей на 1 м² для краевой и рядовой зон.

Установка системы в плоскости стены

Раздел 1

ЗАО “Квик-микс”
127220, г.Москва
Башиловская улица, д.12
Тел.: +7 (499) 42-908-42
Факс: +7 (499) 42-908-41
www.quick-mix.com/ru
kvik-miks.rf

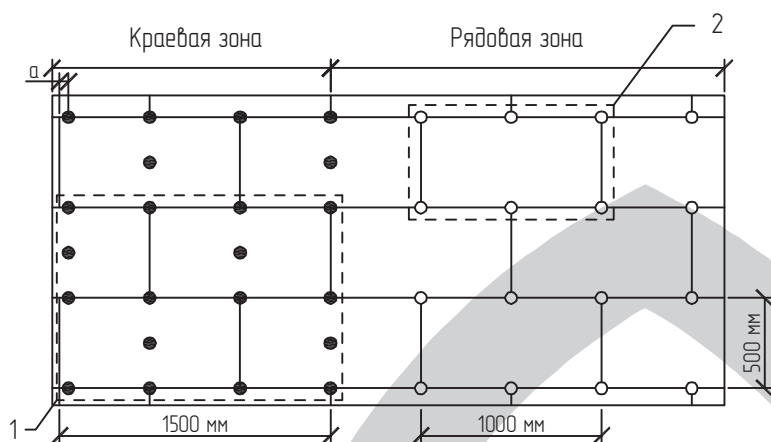
Рекомендуемые схемы дюбелирования

Лист 1.6.1

Схемы дублирования

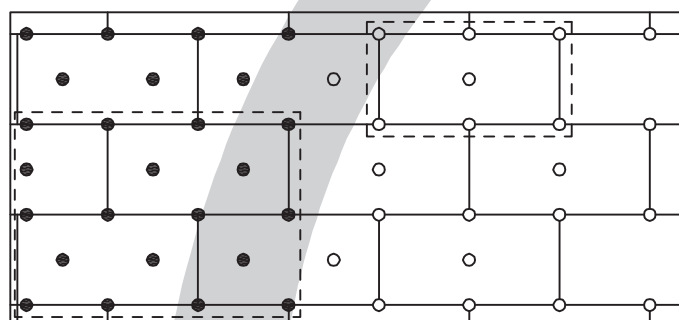
Количество дюбелей

Краевая зона Рядовая зона



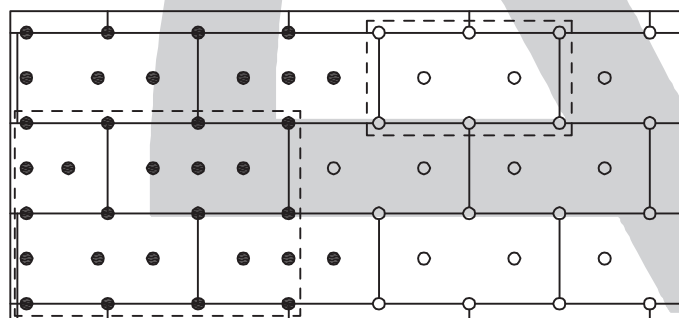
7 дюбелей/м²

4 дюбеля/м²



8,7 дюбеля/м²

6 дюбелей/м²



11 дюбелей/м²

8 дюбелей/м²

Примечания:

- 1, 2 – периодические элементы, соответственно, для краевой и рядовой зон.
2. Диаметр шляпки дюбеля не менее 60 мм.
3. **a** – расстояние от наружного вертикального угла несущей стены до крайних дюбелей.
a ≥ 50 мм для бетона и **a** ≥ 100 мм для кладок из кирпича, ячеистого бетона.
4. Количество дюбелей на м² в зависимости от ветровой нагрузки и типа дюбелей рассчитывать согласно СП 20.13330.2011 "Нагрузки и воздействия".
5. Ширина краевой зоны в соответствии с СП 20.13330.2011 должна составлять не менее 1500 мм.
6. При других геометрических размерах плиты утеплителя необходимо провести перерасчет количества дюбелей на 1 м² для краевой и рядовой зон.

Установка системы в плоскости стены

Раздел 1

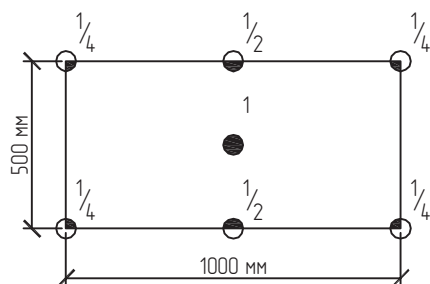
ЗАО "Квик-микс"
127220, г.Москва
Башиловская улица, д.12
Тел.: +7 (499) 42-908-42
Факс: +7 (499) 42-908-41
www.quick-mix.com/ru
kvik-miks.ru

Рекомендуемые схемы дублирования

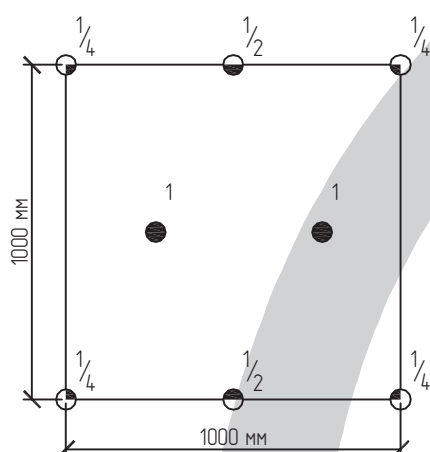
Лист 1.6.2

Lobatherm P

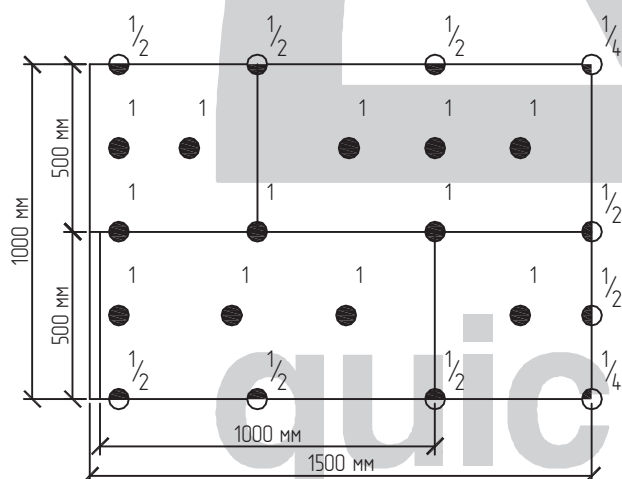
Система наружной теплоизоляции фасадов



Площадь плиты утеплителя : $1000\text{мм} \times 500\text{мм} = 0,5\text{м}^2$
Количество дюбелей на плиту : $1 \times 1 + \frac{1}{2} \times 2 + \frac{1}{4} \times 4 = 3$ дюбеля
Количество дюбелей на 1м^2 : $3 / 0,5 = 6$ дюбелей/ м^2



Площадь плиты утеплителя : $1000\text{мм} \times 1000\text{мм} = 1,0\text{м}^2$
Количество дюбелей на плиту : $1 \times 2 + \frac{1}{2} \times 2 + \frac{1}{4} \times 4 = 4$ дюбеля
Количество дюбелей на 1м^2 : $4 / 1,0 = 4$ дюбеля/ м^2



Площадь периодического элемента краевой зоны :
 $1000\text{мм} \times 1500\text{мм} = 1,5\text{м}^2$
Количество дюбелей на периодический элемент :
 $1 \times 12 + \frac{1}{2} \times 8 + \frac{1}{4} \times 2 = 16,5$ дюбеля
Количество дюбелей на 1м^2 :
 $16,5 / 1,5 = 11$ дюбелей/ м^2

Установка системы в плоскости стены

Раздел 1

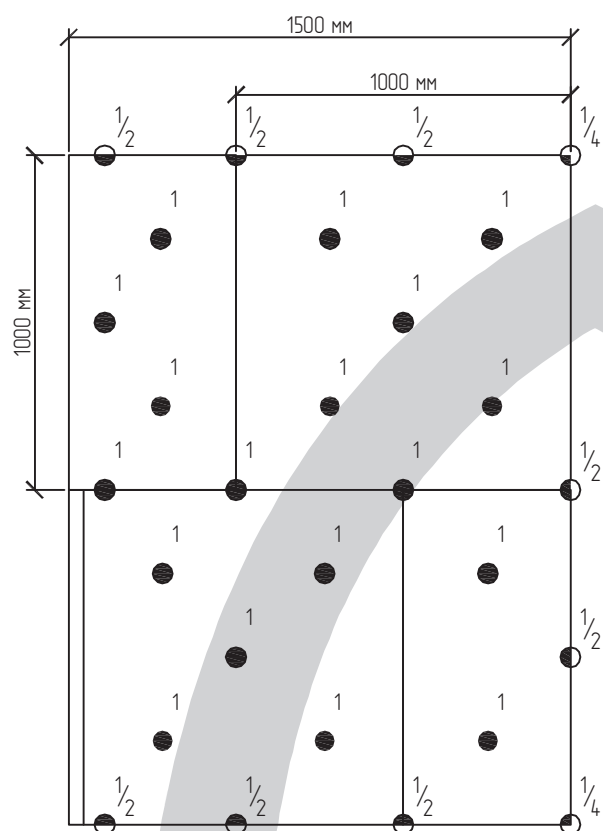
ЗАО "Квик-микс"
127220, г.Москва
Башиловская улица, д.12
Тел.: +7 (499) 42-908-42
Факс: +7 (499) 42-908-41
www.quick-mix.com / ru
kvik-miks.rf

Примеры расчета количества дюбелей на 1м^2

Лист 16.3

Lobatherm P

Система наружной теплоизоляции фасадов



Площадь периодического элемента краевой зоны :

$$1500\text{мм} * 2000\text{мм} = 3,0\text{м}^2$$

Количество дюбелей на периодический элемент :

$$1 * 18 + \frac{1}{2} * 8 + \frac{1}{4} * 2 = 16,5 \text{ дюбеля}$$

Количество дюбелей на 1м² :

$$22,5 / 3,0 = 7,5 \text{ дюбелей/м}^2$$

quick-mix

Установка системы в плоскости стены

Раздел 1

ЗАО "Квик-микс"
127220, г.Москва
Башиловская улица, д.12
Тел.: +7 (499) 42-908-42
Факс: +7 (499) 42-908-41
www.quick-mix.com / ru
kvik-miks.rf

Примеры расчета количества дюбелей на 1м²

Лист 1.6.4

Lobatherm P

Система наружной теплоизоляции фасадов



Схема дюбелирования 4 дюбеля/м²

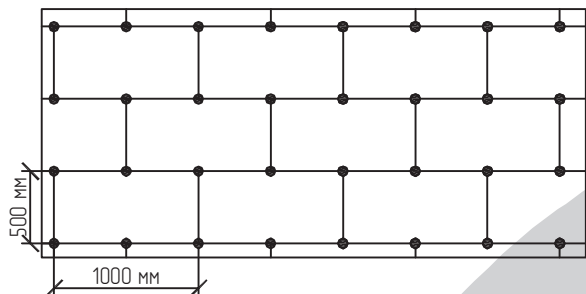


Схема дюбелирования 12 дюбелей/м²

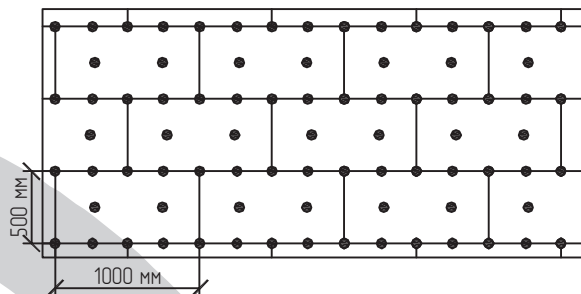


Схема дюбелирования 6 дюбелей/м²

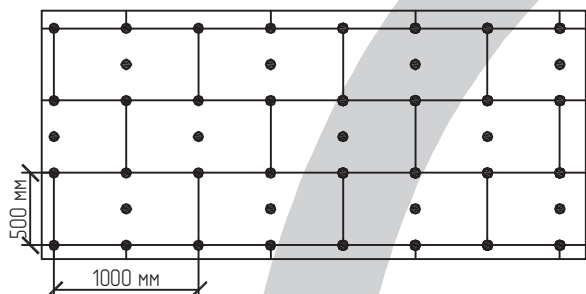


Схема дюбелирования 14 дюбелей/м²

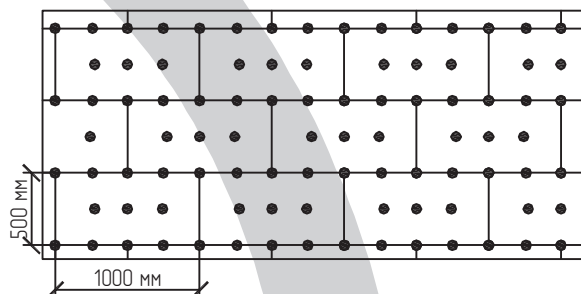


Схема дюбелирования 8 дюбелей/м²

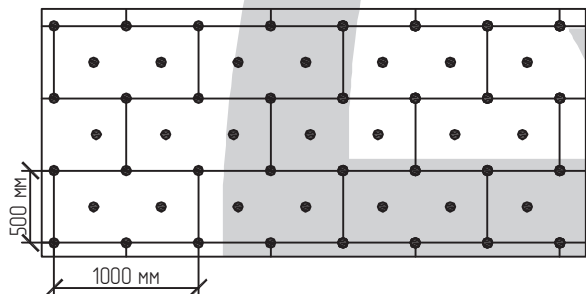


Схема дюбелирования 16 дюбелей/м²

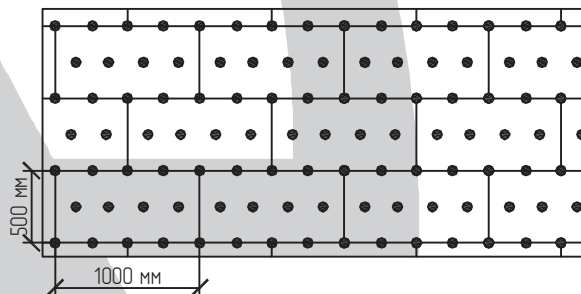
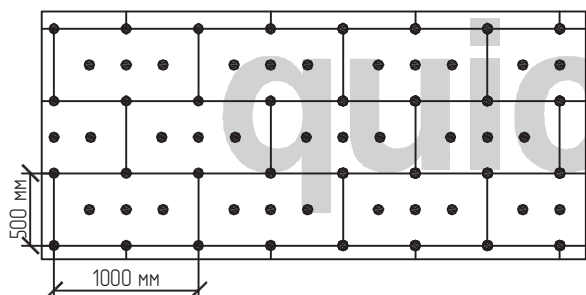


Схема дюбелирования 10 дюбелей/м²



Установка системы в плоскости стены

Раздел 1

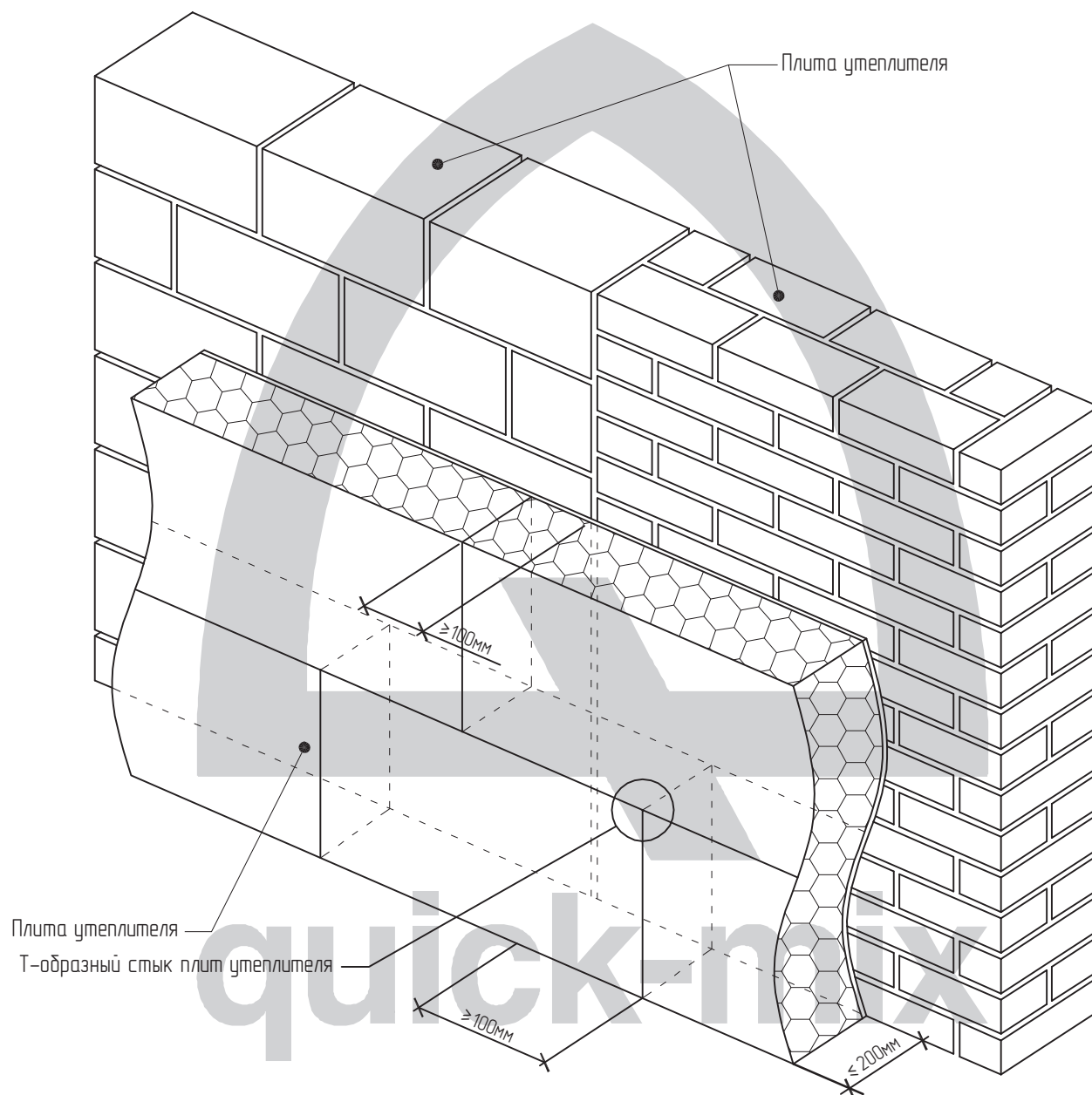
ЗАО "Квик-микс"
127220, г.Москва
Башиловская улица, д.12
Тел.: +7 (499) 42-908-42
Факс: +7 (499) 42-908-41
www.quick-mix.com / ru
квик-микс.рф

Другие варианты дюбелирования

Лист 1.6.5

Lobatherm P

Система наружной теплоизоляции фасадов



Установка системы в плоскости стены

Раздел 1

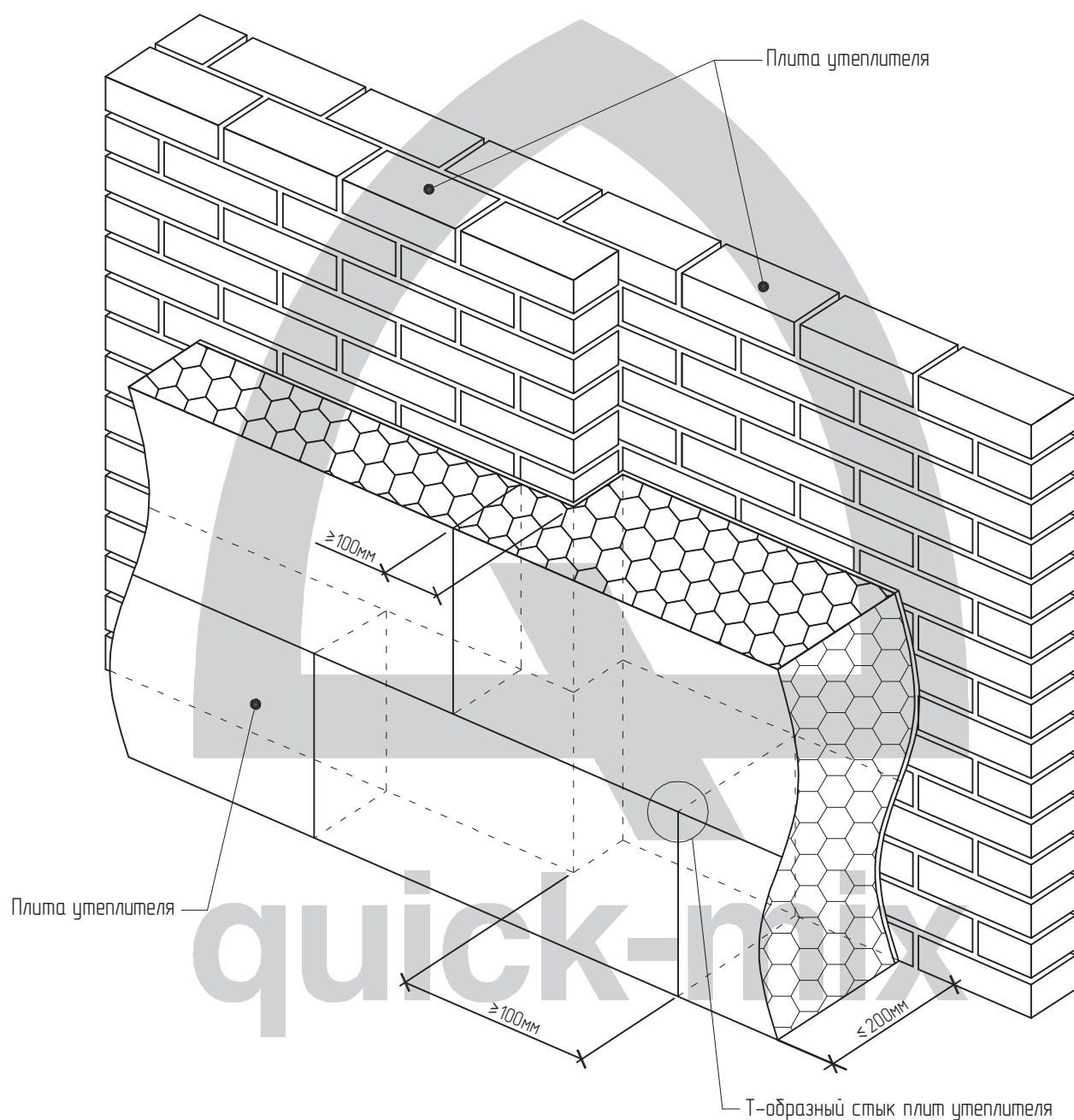
Установка плит утеплителя на участках несущей стены из различных материалов

Лист 1.7

ЗАО "Квик-микс"
127220, г.Москва
Башиловская улица, д.12
Тел.: +7 (499) 42-908-42
Факс: +7 (499) 42-908-41
www.quick-mix.com/ru
квик-микс.рф

Lobatherm P

Система наружной теплоизоляции фасадов



Установка системы в плоскости стены

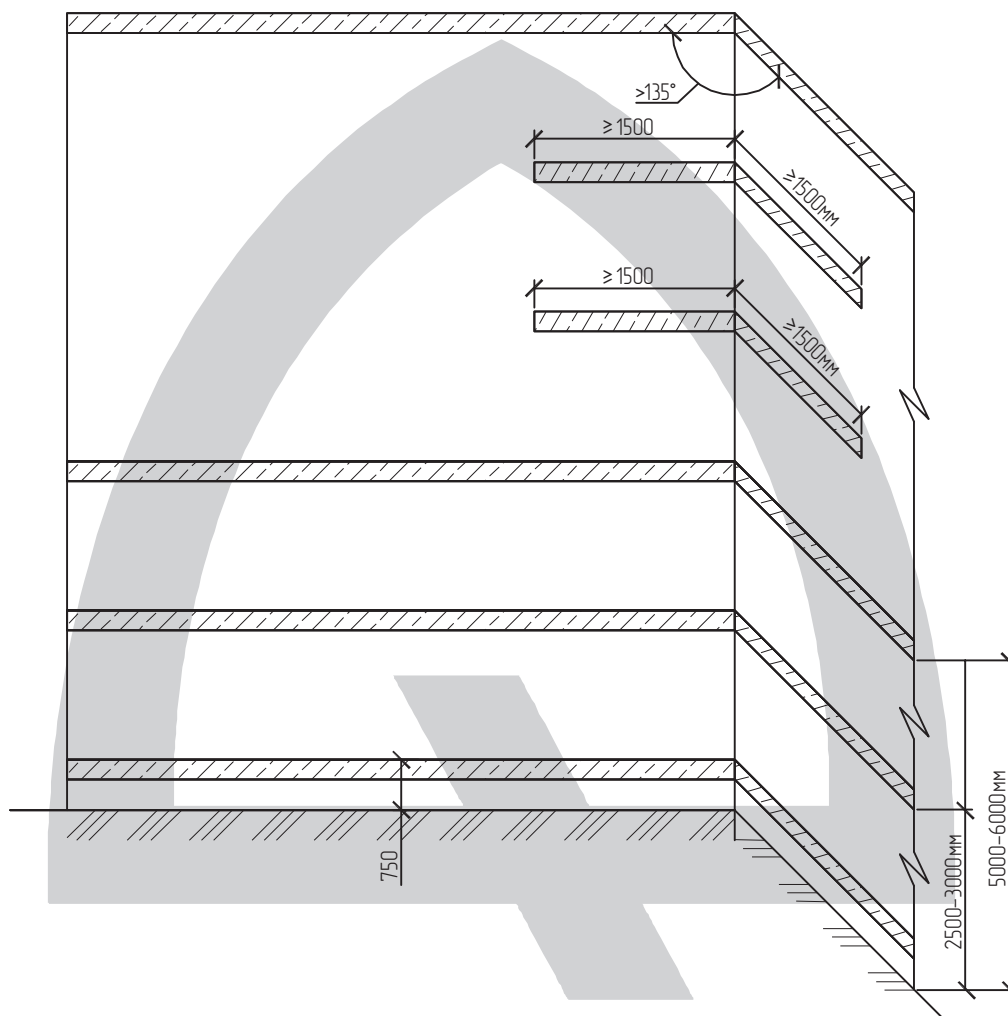
Раздел 1

Установка плит утеплителя на участках с различной толщиной несущей стены

Лист 1.8

ЗАО "Квик-микс"
127220, г.Москва
Башиловская улица, д.12
Тел.: +7 (499) 42-908-42
Факс: +7 (499) 42-908-41
www.quick-mix.com/ru
квик-микс.рф

“Глухая” стена (без проемов)



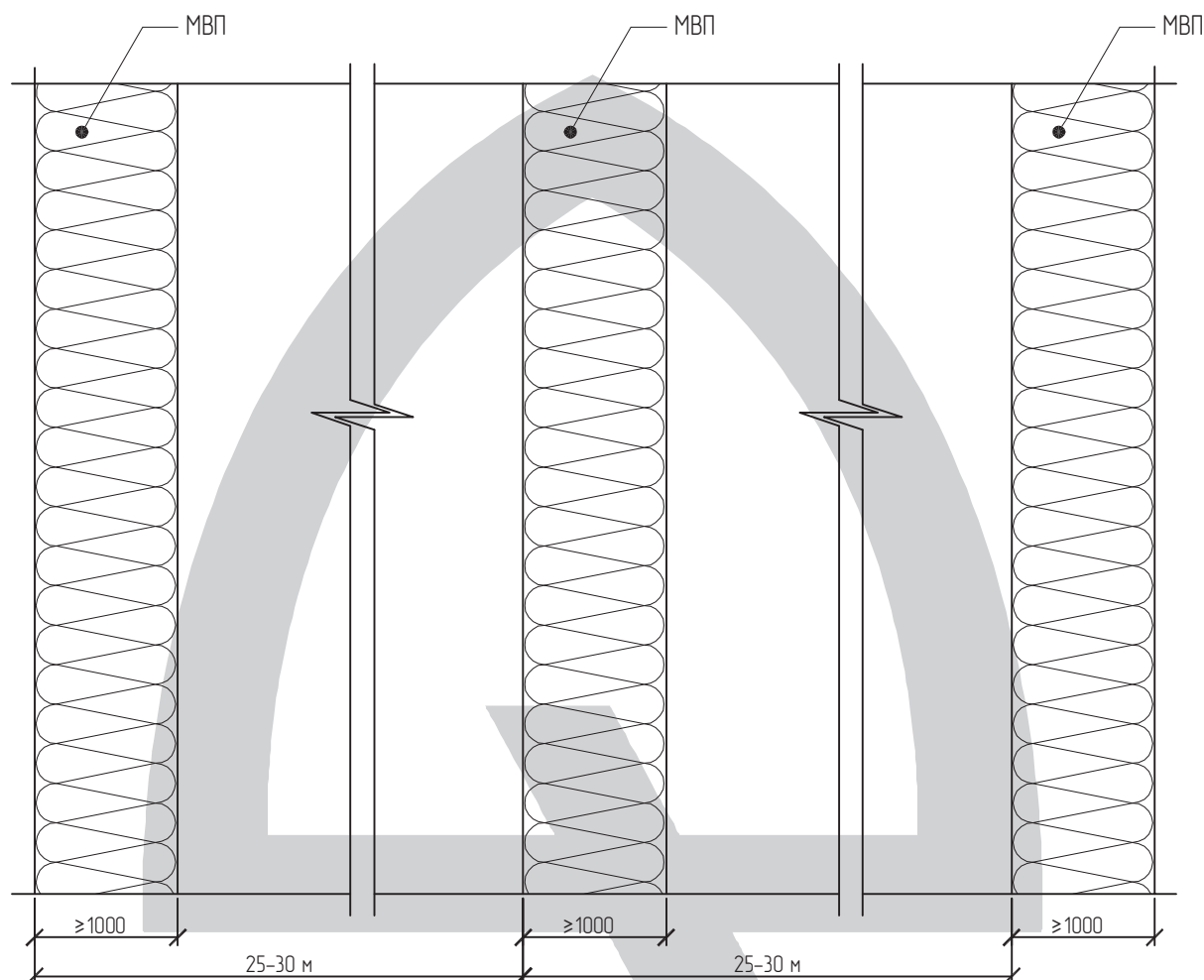
quick-mix

Примечания:

1. На “глухих” (без проемов) наружных стенах зданий “промежуточные” поэтажные рассечки из негорючих минераловатных плит, за исключением располагаемых в уровнях “+2,5...+3 м” и “+5...+6 м” от нижней отметки применения системы на этих участках и укороченных рассечек (при возникновении условий см.лист 9.4.1, 9.4.2 и 9.4.3) во внутренних вертикальных углах, допускается не устанавливать при условии, что расстояние от любой точки лицевой поверхности системы теплоизоляции “глухой” стены до ближайшего здания составляет не менее 16 м ; в противном случае систему теплоизоляции на “глухих” стенах следует выполнять с “промежуточными” рассечками на каждом этаже, устанавливаемыми на всю ширину “глухой” наружной стены.

Установка системы в плоскости стены	Раздел 1	ЗАО “Квик-микс” 127220, г.Москва Башиловская улица, д.12 Тел.: +7 (499) 42-908-42 Факс: +7 (499) 42-908-41 www.quick-mix.com / ru квик-микс.рф
Промежуточные поэтажные рассечки на “глухих” (без проемов) стенах	Лист 1.9	

Вертикальные "разделители" по длине фасада здания



quick-mix

Примечания:

1. По вертикальным границам между секциями здания, но не реже чем через каждые 25-30 м длины фасада, следует выполнять вертикальные "разделители" из негорючих минераловатных плит. Эти "разделители" следует устанавливать на всю высоту системы теплоизоляции на наружной стене; ширина вертикального разделителя должна составлять не менее 1 м, толщина его поперечного сечения должна соответствовать толщине утеплителя в системе теплоизоляции. Приклеивание минераловатных плит разделителей к строительному основанию допускается осуществлять полосой вдоль всей длины внешнего контура плиты и маяками по полю плиты.

Установка системы в плоскости стены

Раздел 1

Вертикальные "разделители"

Лист 1.10

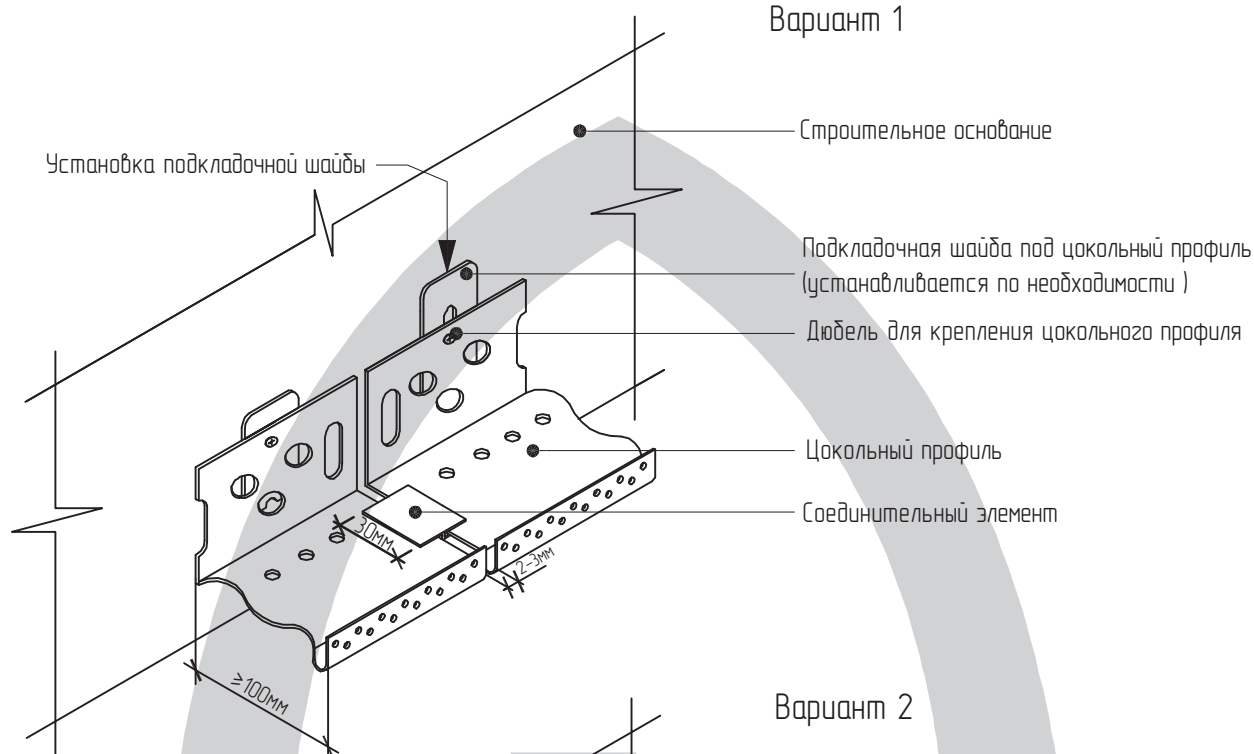
ЗАО "Квик-микс"
127220, г.Москва
Башиловская улица, д.12
Тел.: +7 (499) 42-908-42
Факс: +7 (499) 42-908-41
www.quick-mix.com/ru
kvik-miks.ru

Lobatherm P

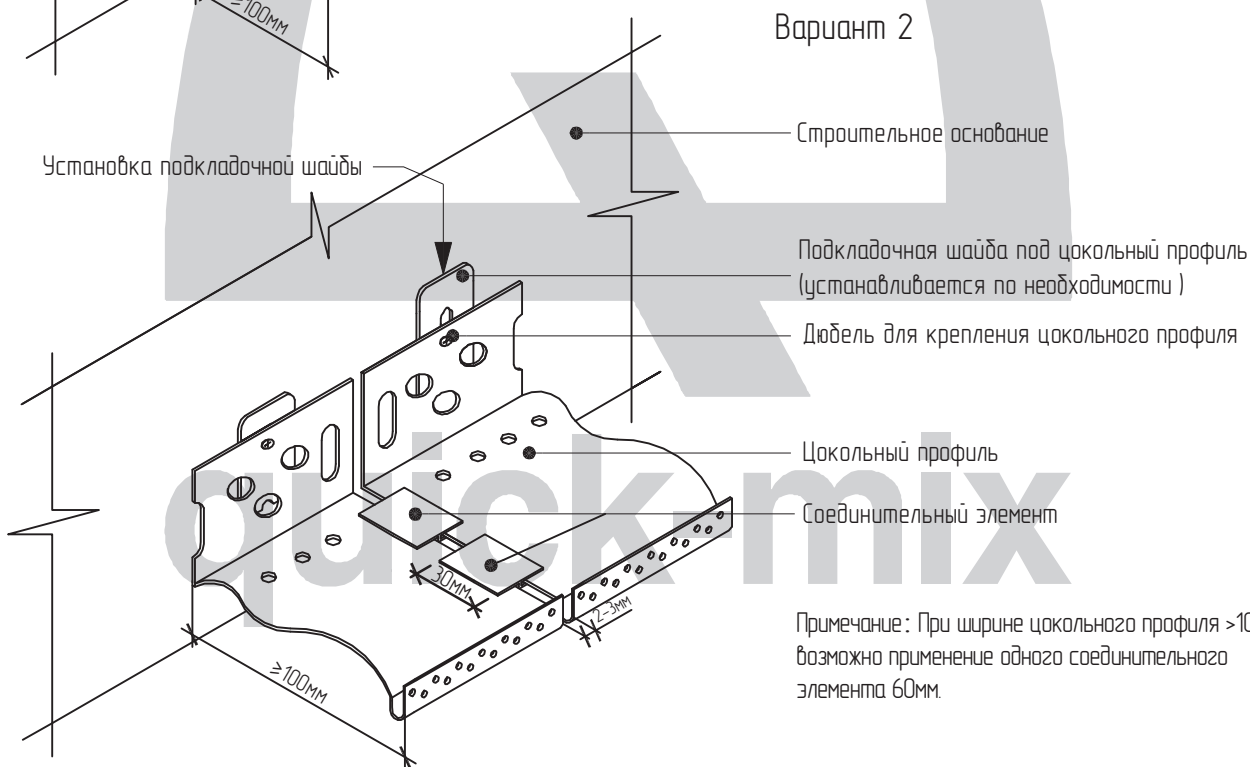
Система наружной теплоизоляции фасадов



Вариант 1



Вариант 2



Примечание: При ширине цокольного профиля >100мм возможно применение одного соединительного элемента 60мм.

Примыкание системы к цоколю

Раздел 2

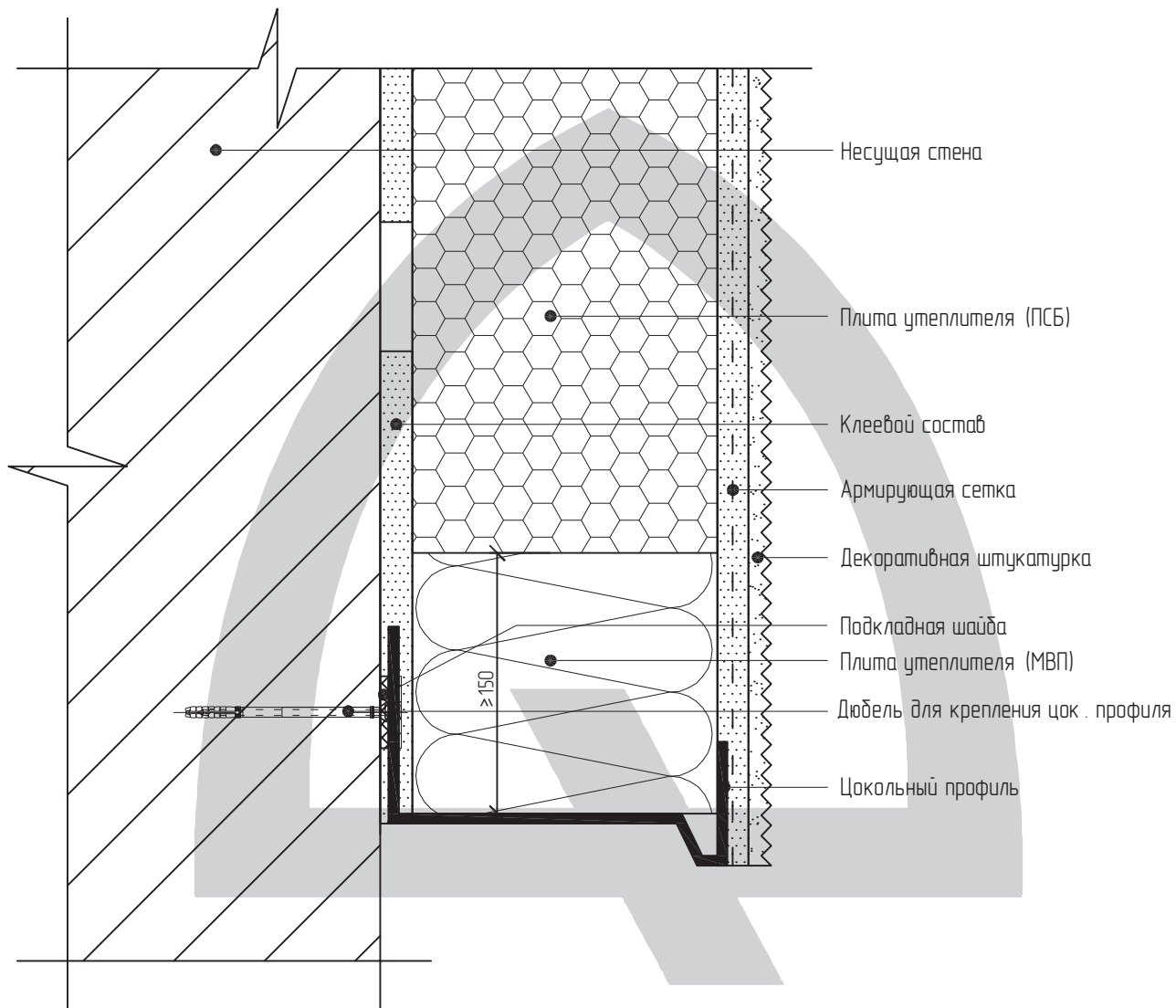
Установка цокольного профиля

Лист 2.11

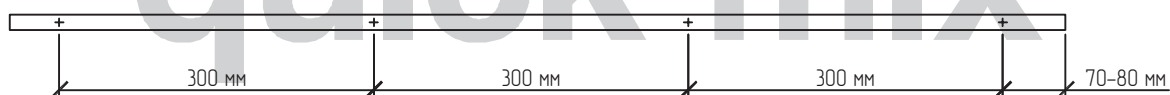
ЗАО "Квик-микс"
127220, г.Москва
Башиловская улица, д.12
Тел.: +7 (499) 42-908-42
Факс: +7 (499) 42-908-41
www.quick-mix.com/ru
квик-микс.рф

Lobatherm P

Система наружной теплоизоляции фасадов



Расстояние дюбелей для крепления цок. профиля



Примыкание системы к цоколю

Раздел 2

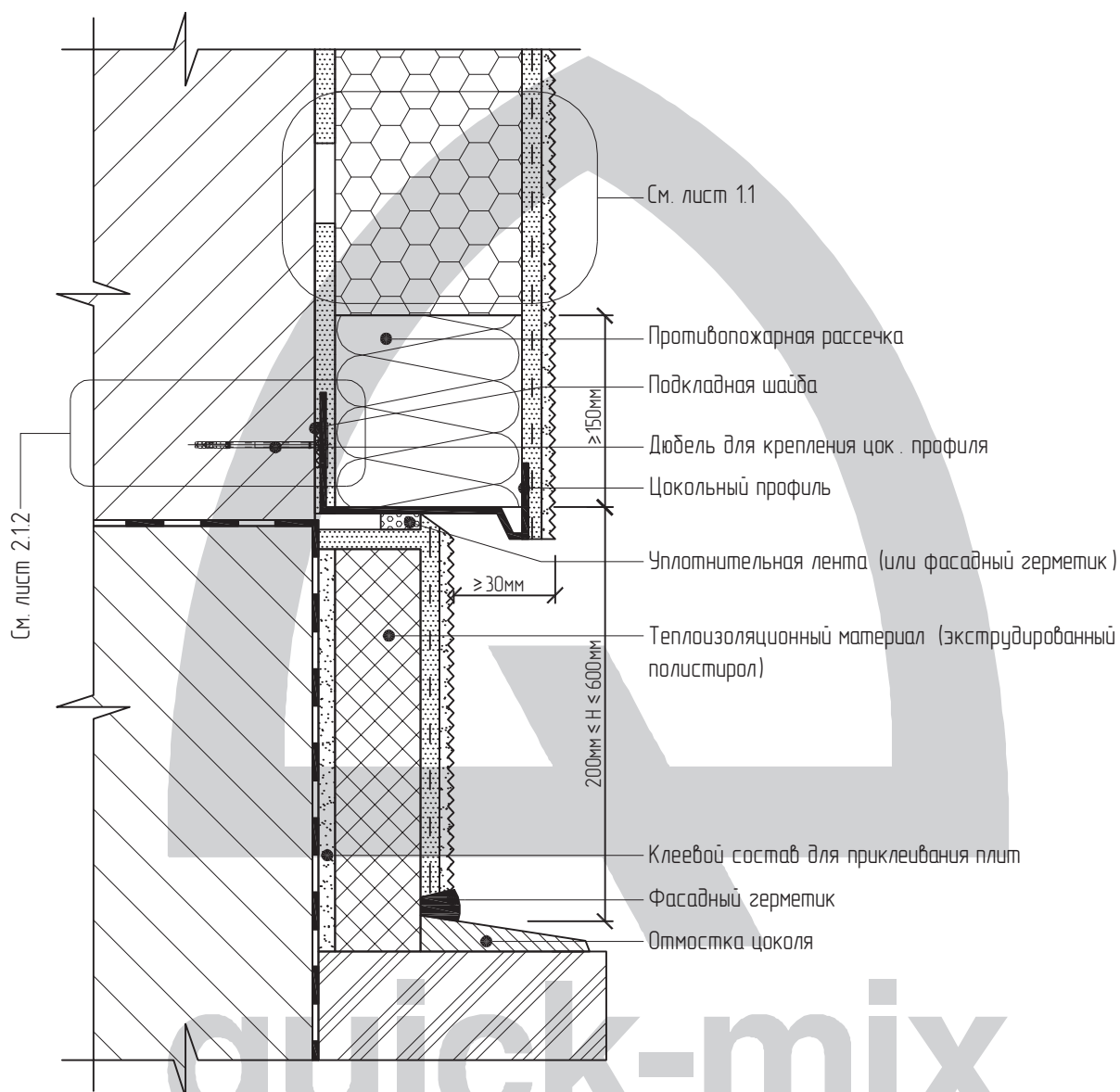
Крепление цокольного профиля

Лист 2.12

ЗАО "Квик-микс"
127220, г. Москва
Башиловская улица, д.12
Тел.: +7 (499) 42-908-42
Факс: +7 (499) 42-908-41
www.quick-mix.com/ru
kvik-miks.ru

Lobatherm P

Система наружной теплоизоляции фасадов



Примыкание системы к цоколю

Раздел 2

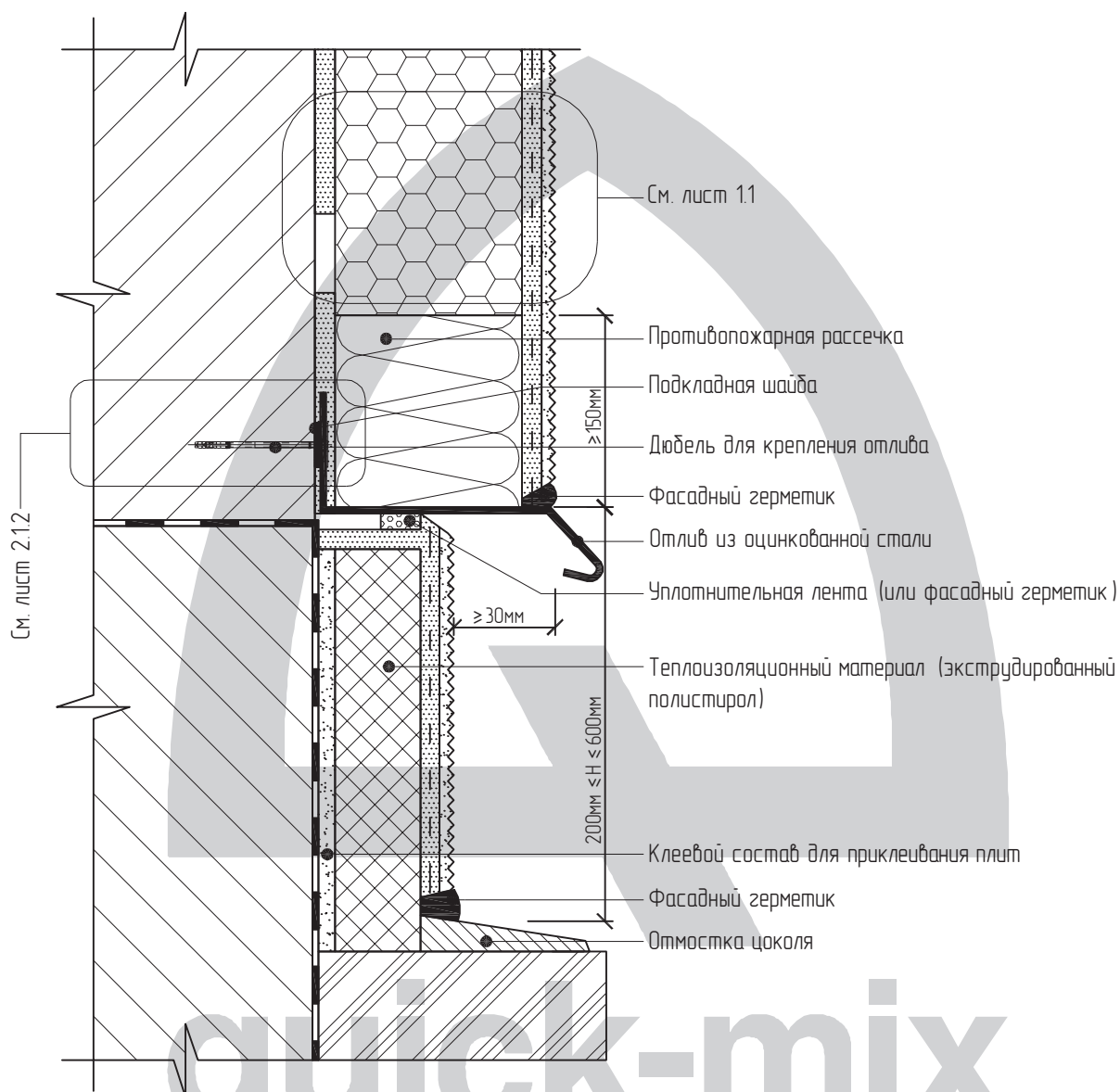
ЗАО "Квик-микс"
127220, г.Москва
Башиловская улица, д.12
Тел.: +7 (499) 42-908-42
Факс: +7 (499) 42-908-41
www.quick-mix.com/ru
kvik-miks.ru

Примыкание системы к утепляемому цоколю
с отмосткой

Лист 2.2

Lobatherm P

Система наружной теплоизоляции фасадов



Примыкание системы к цоколю

Раздел 2

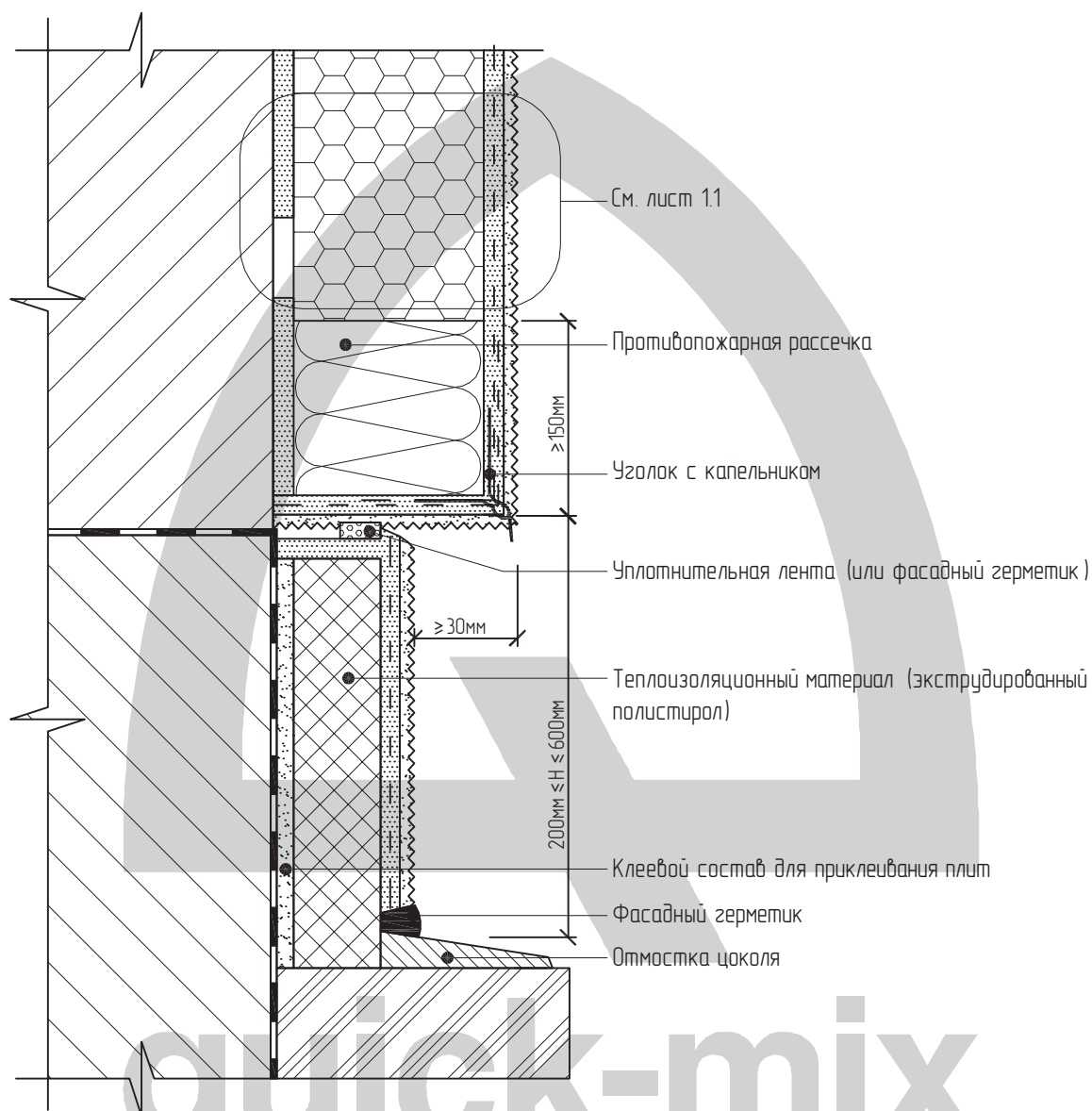
ЗАО "Квик-микс"
127220, г.Москва
Башиловская улица, д.12
Тел.: +7 (499) 42-908-42
Факс: +7 (499) 42-908-41
www.quick-mix.com/ru
kvik-miks.ru

Примыкание системы к утепляемому цоколю
с отмосткой

Лист 2.3

Lobatherm P

Система наружной теплоизоляции фасадов



Примыкание системы к цоколю

Раздел 2

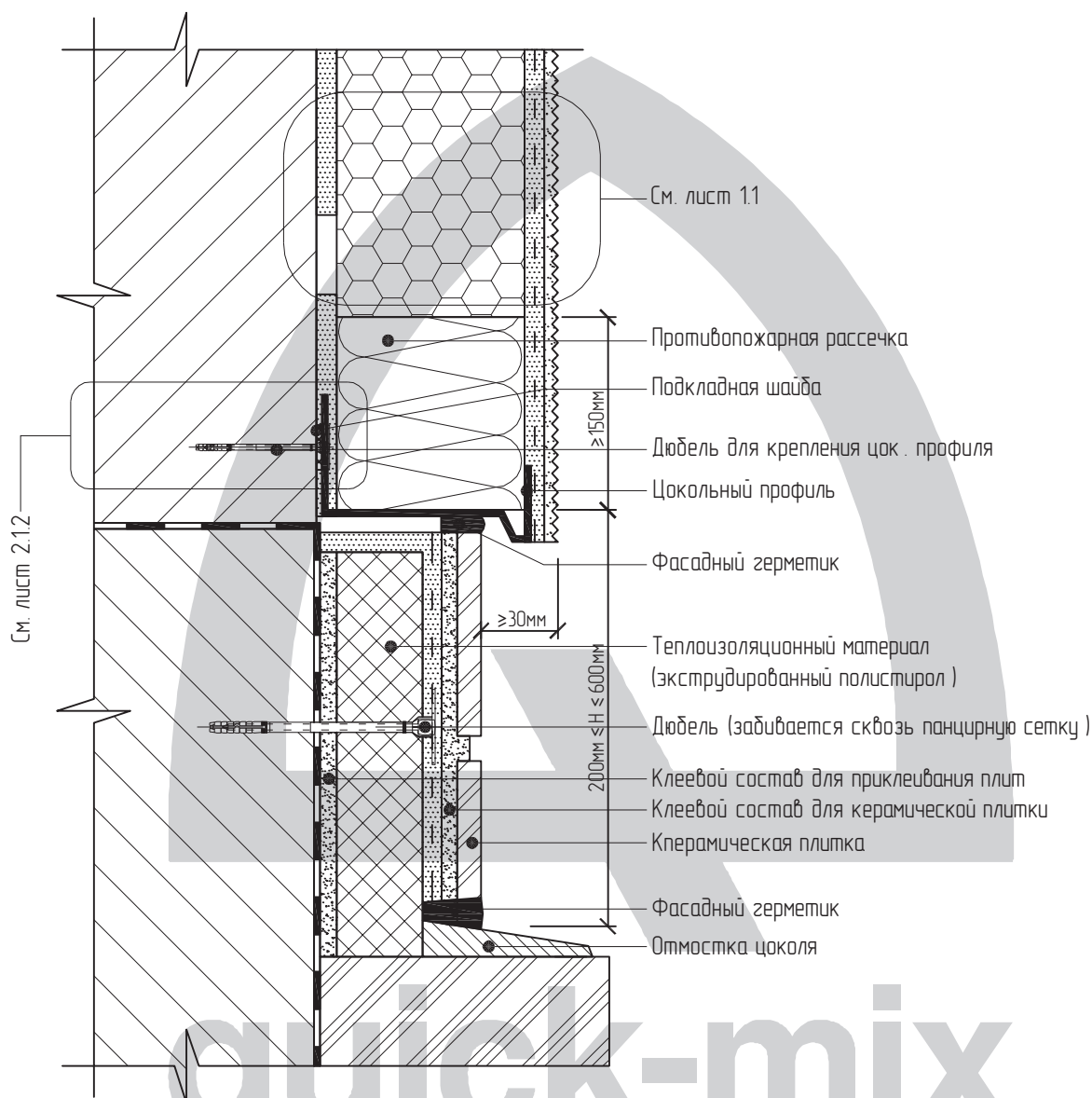
ЗАО "Квик-микс"
127220, г. Москва
Башиловская улица, д.12
Тел.: +7 (499) 42-908-42
Факс: +7 (499) 42-908-41
www.quick-mix.com/ru
kvik-miks.ru

Примыкание системы к утепляемому цоколю с отмосткой

Лист 2.4

Lobatherm P

Система наружной теплоизоляции фасадов



Примыкание системы к цоколю

Раздел 2

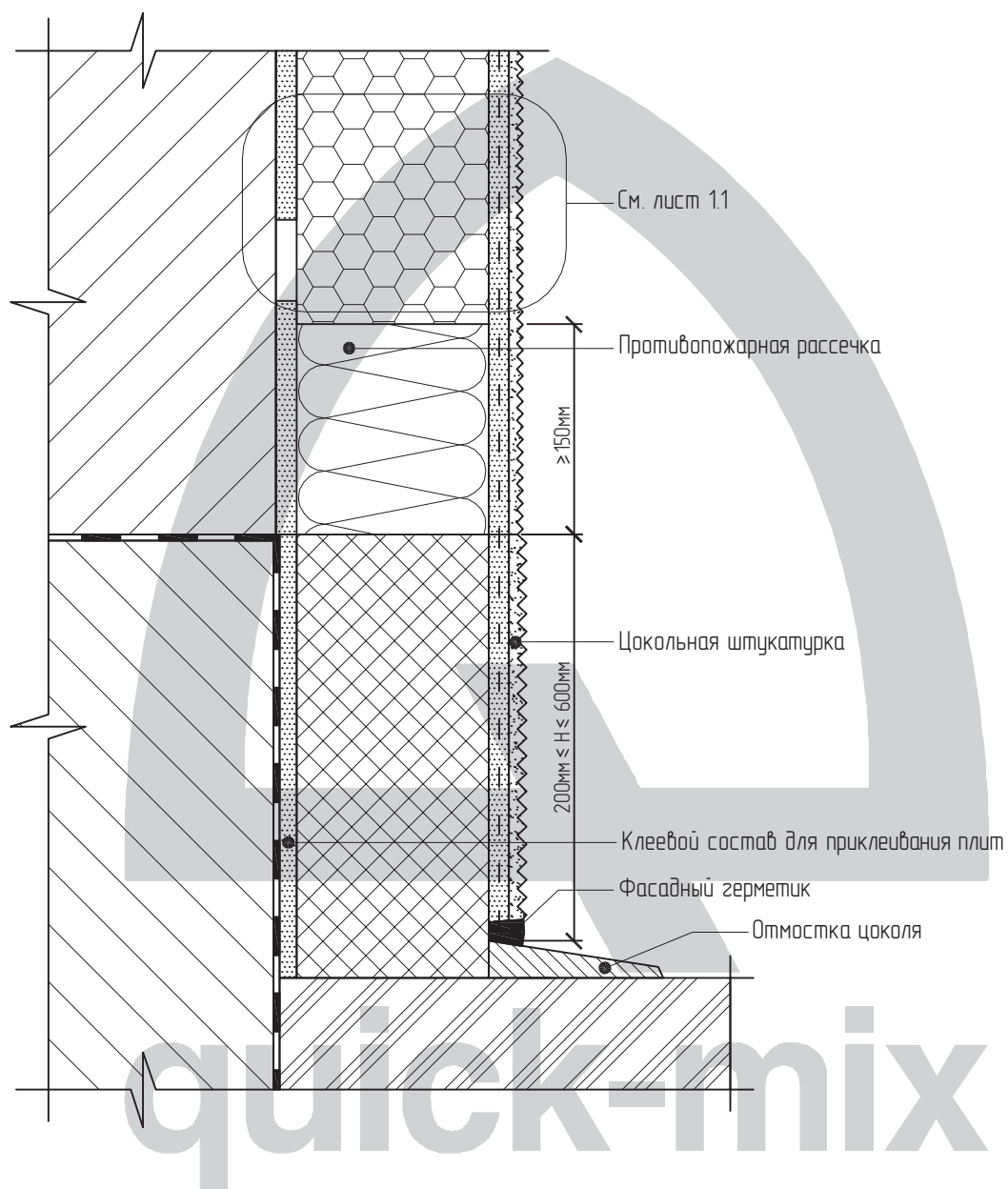
ЗАО "Квик-микс"
127220, г.Москва
Башиловская улица, д.12
Тел.: +7 (499) 42-908-42
Факс: +7 (499) 42-908-41
www.quick-mix.com/ru
kvik-miks.ru

Примыкание системы к утепляемому цоколю с керамической плиткой

Лист 2.5

Lobatherm P

Система наружной теплоизоляции фасадов



Примыкание системы к цоколю

Раздел 2

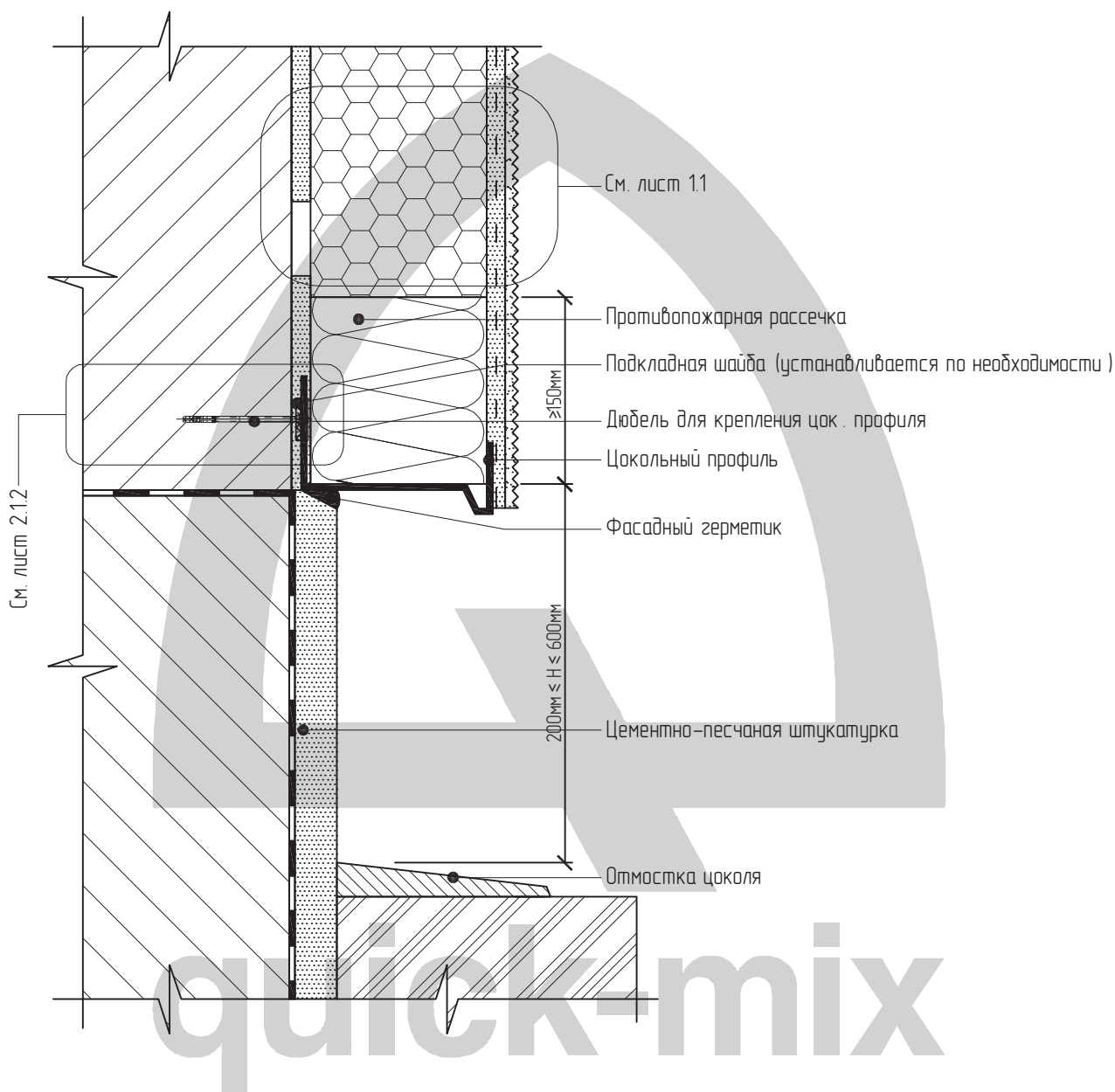
ЗАО "Квик-микс"
127220, г. Москва
Башиловская улица, д.12
Тел.: +7 (499) 42-908-42
Факс: +7 (499) 42-908-41
www.quick-mix.com/ru
квик-микс.рф

Примыкание системы к утепляемому цоколю с отмосткой

Лист 2.6

Lobatherm P

Система наружной теплоизоляции фасадов



Примыкание системы к цоколю

Раздел 2

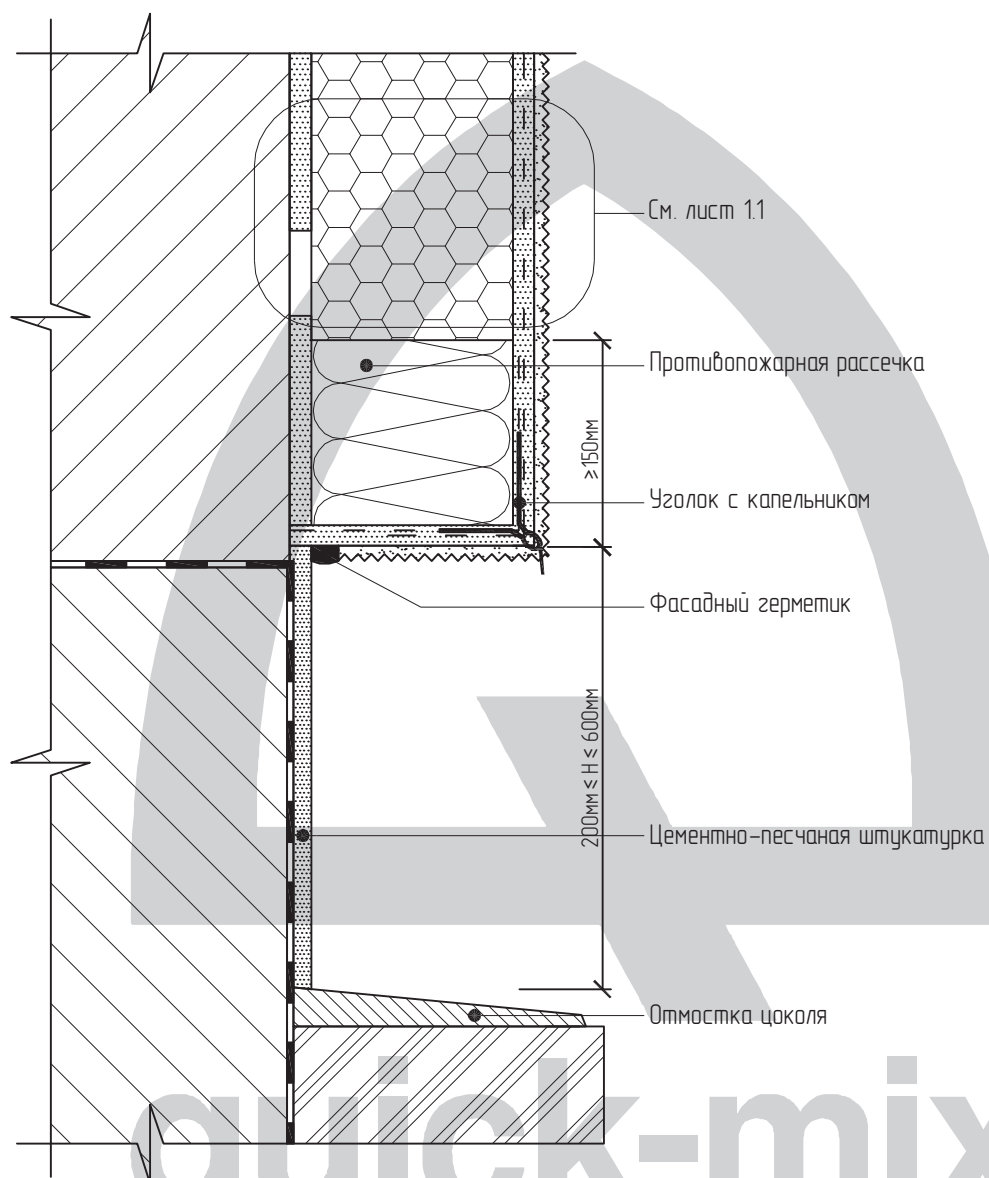
ЗАО "Квик-микс"
127220, г.Москва
Башиловская улица, д.12
Тел.: +7 (499) 42-908-42
Факс: +7 (499) 42-908-41
www.quick-mix.com/ru
kvik-miks.ru

Примыкание системы к неутепляемому цоколю

Лист 2.7

Lobatherm P

Система наружной теплоизоляции фасадов



Примыкание системы к цоколю

Раздел 2

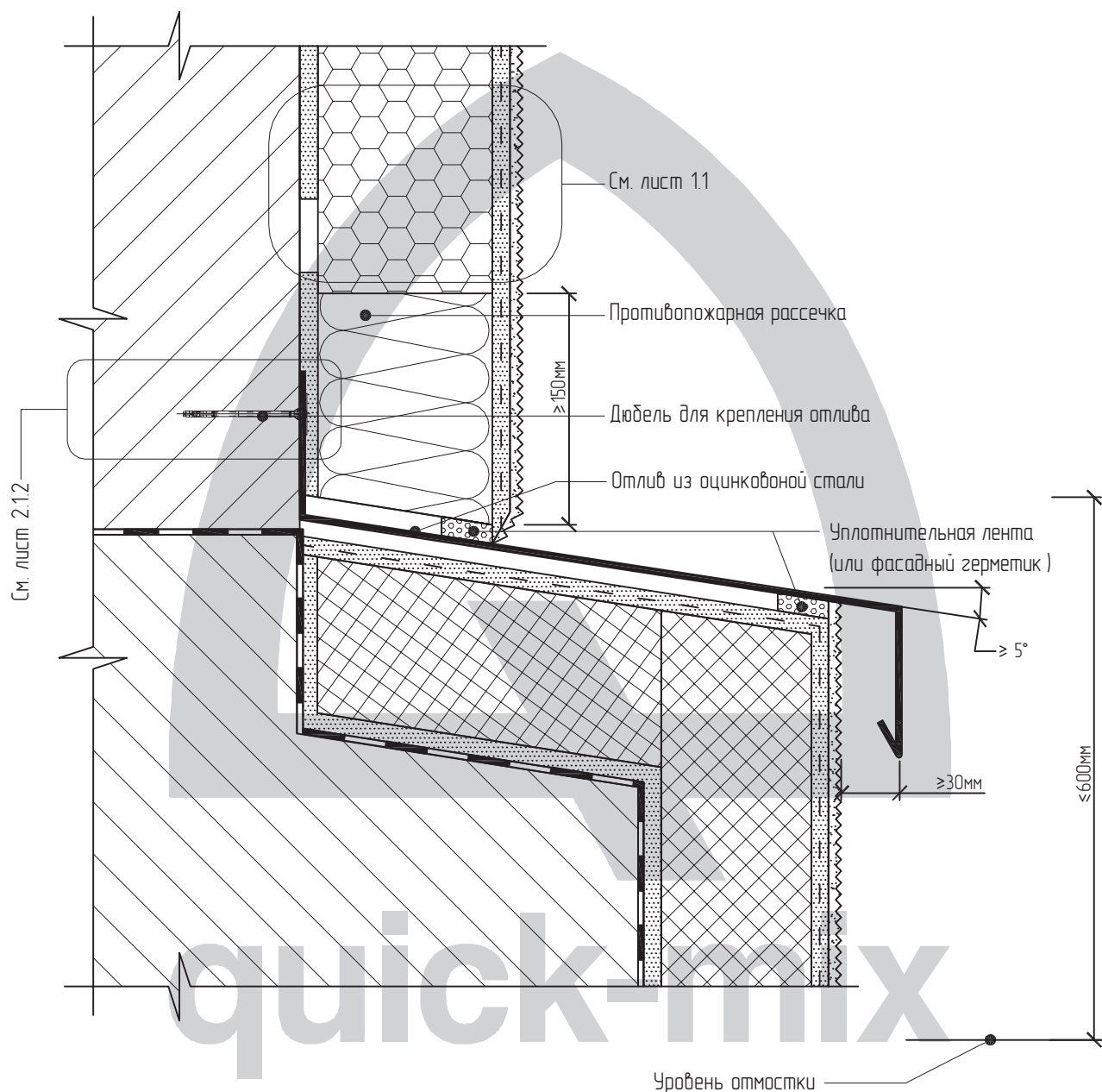
ЗАО "Квик-микс"
127220, г.Москва
Башиловская улица, д.12
Тел.: +7 (499) 42-908-42
Факс: +7 (499) 42-908-41
www.quick-mix.com/ru
квик-микс.рф

Примыкание системы к неутепляемому цоколю
с отмосткой

Лист 2.8

Lobatherm P

Система наружной теплоизоляции фасадов



Примыкание системы к цоколю

Раздел 2

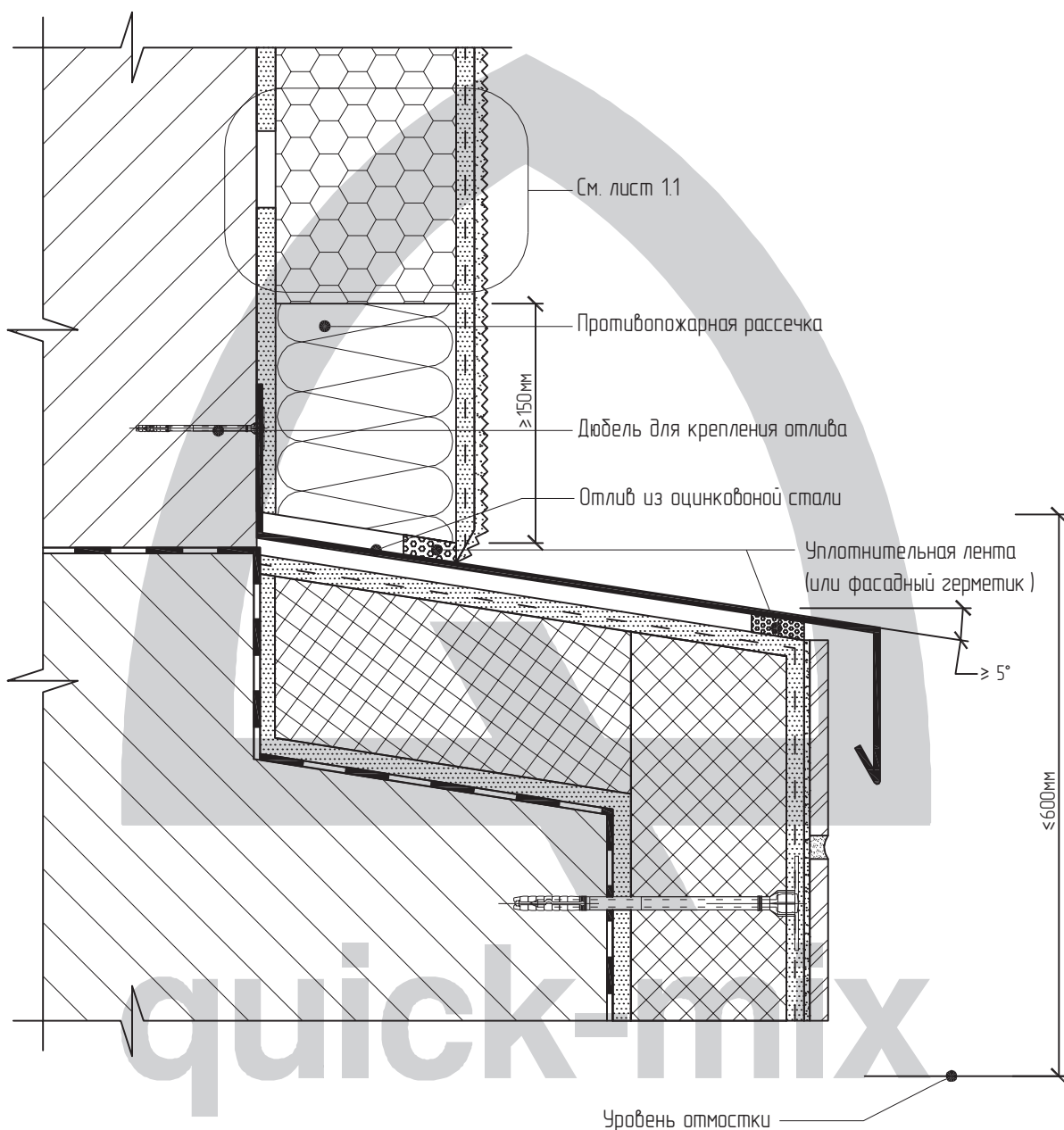
ЗАО "Квик-микс"
127220, г.Москва
Башиловская улица, д.12
Тел.: +7 (499) 42-908-42
Факс: +7 (499) 42-908-41
www.quick-mix.com/ru
kvik-miks.ru

Примыкание системы на утепляемый
выступающий цоколь

Лист 2.9.1

Lobatherm P

Система наружной теплоизоляции фасадов



Примыкание системы к цоколю

Раздел 2

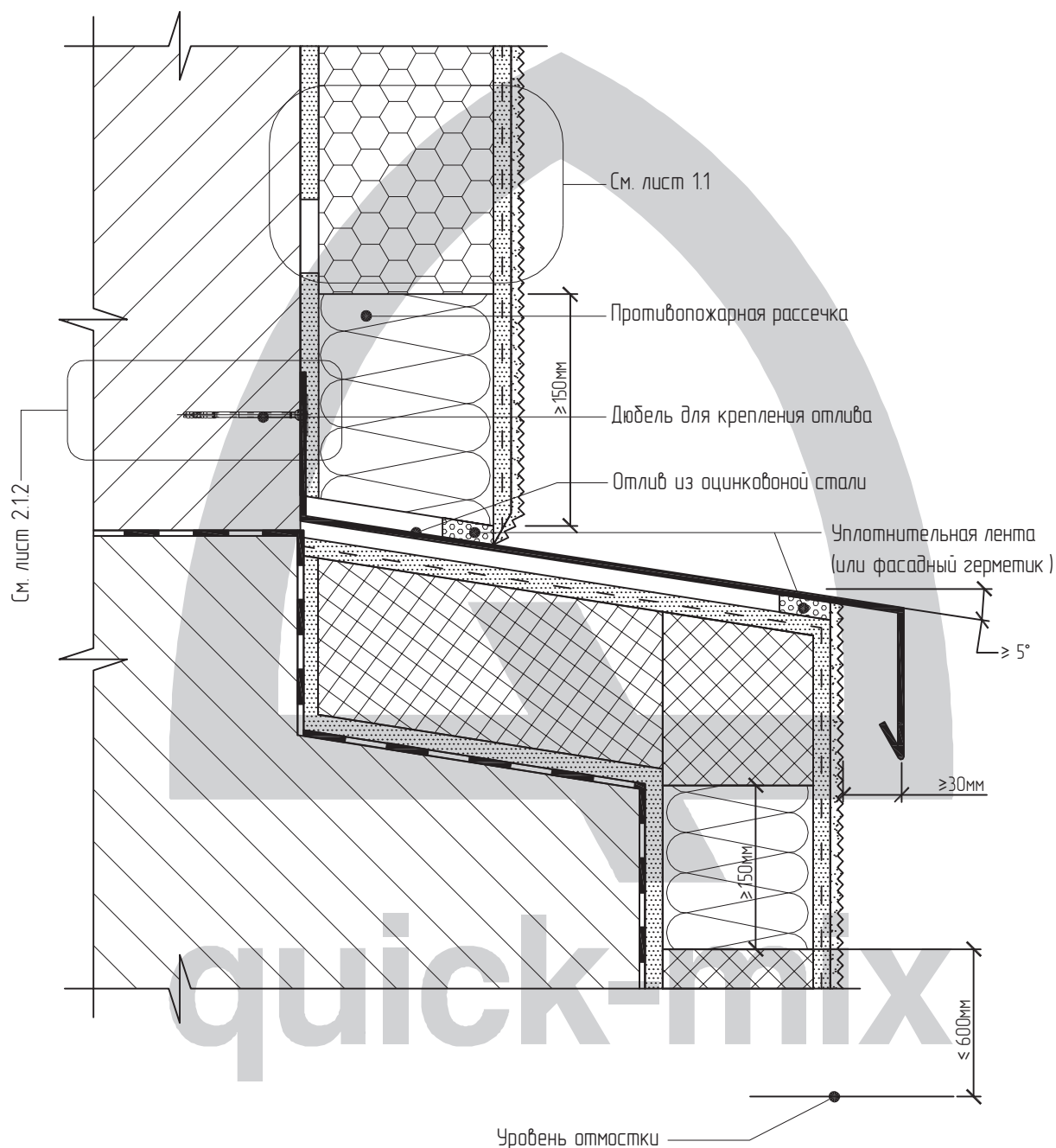
ЗАО "Квик-микс"
127220, г.Москва
Башиловская улица, д.12
Тел.: +7 (499) 42-908-42
Факс: +7 (499) 42-908-41
www.quick-mix.com/ru
kvik-miks.ru

Примыкание системы на утепляемый
выступающий цоколь с керамической плиткой

Лист 2.9.2

Lobatherm P

Система наружной теплоизоляции фасадов



Примыкание системы к цоколю

Раздел 2

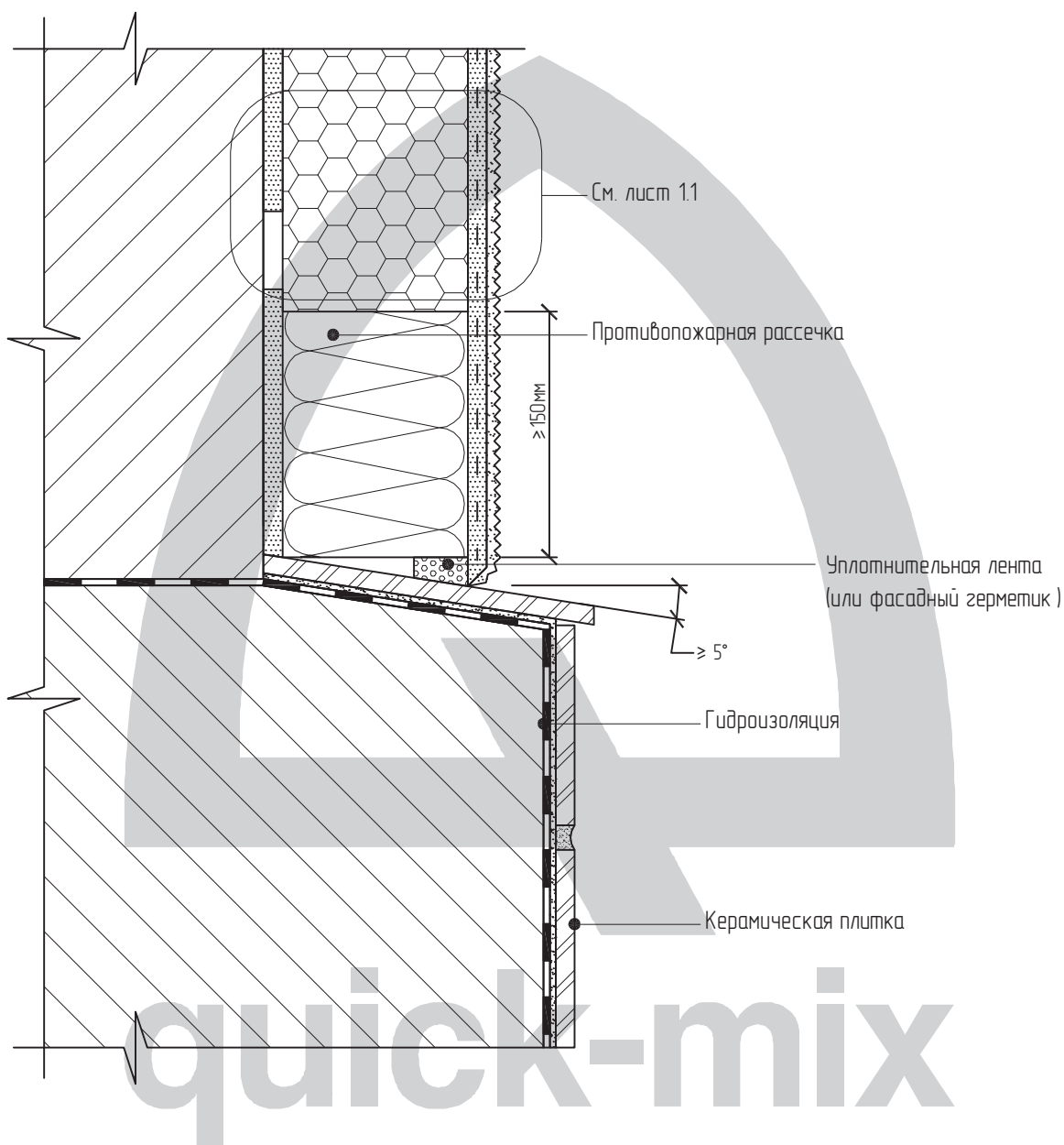
ЗАО "Квик-микс"
127220, г.Москва
Башиловская улица, д.12
Тел.: +7 (499) 42-908-42
Факс: +7 (499) 42-908-41
www.quick-mix.com/ru
kvik-miks.ru

Примыкание системы на утепляемый
выступающий цоколь

Лист 2.9.3

Lobatherm P

Система наружной теплоизоляции фасадов



Примыкание системы к цоколю

Раздел 2

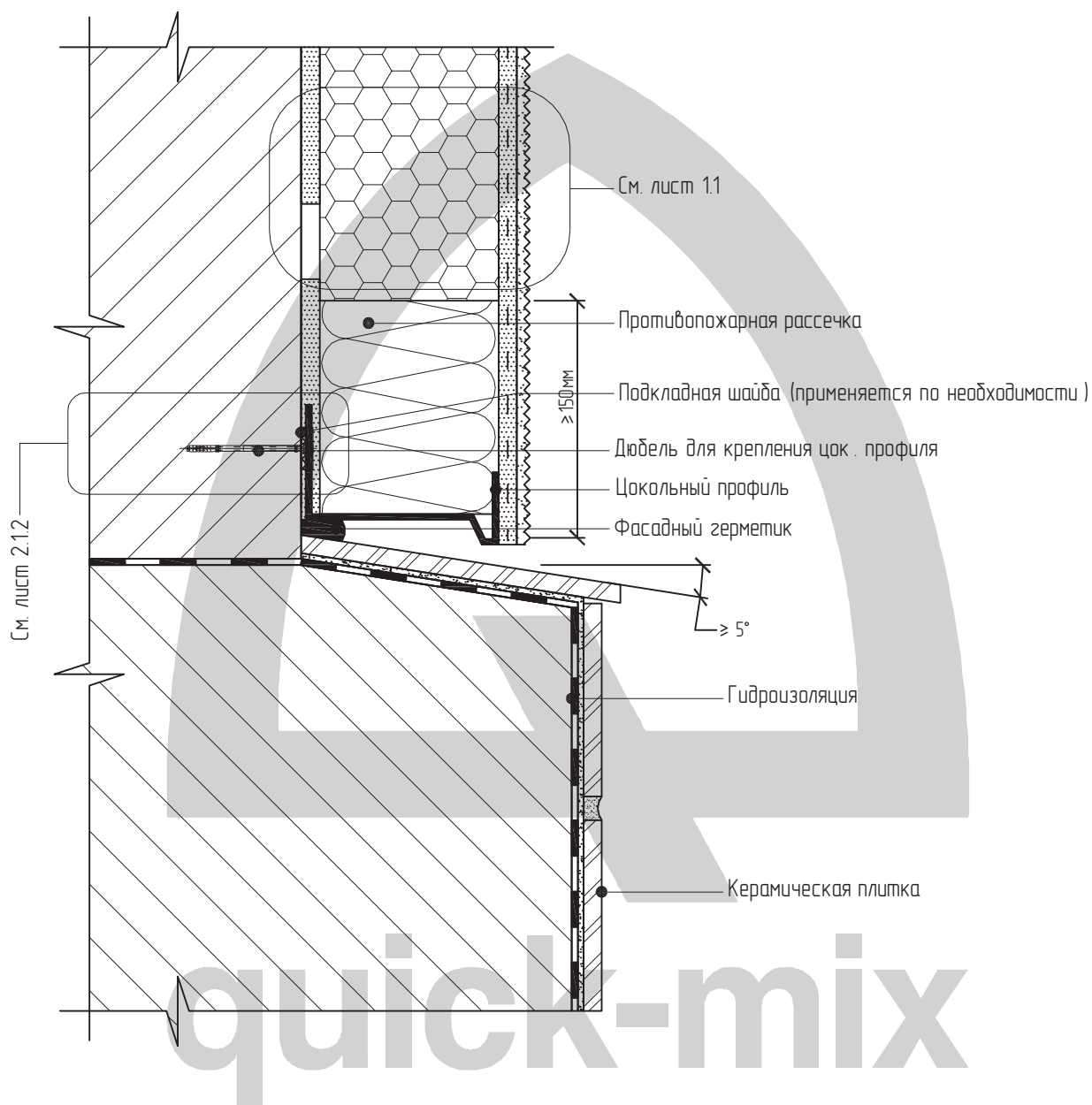
ЗАО "Квик-микс"
127220, г.Москва
Башиловская улица, д.12
Тел.: +7 (499) 42-908-42
Факс: +7 (499) 42-908-41
www.quick-mix.com/ru
kvik-miks.ru

Примыкание системы на неутепляемый
выступающий цоколь

Лист 2.10.1

Lobatherm P

Система наружной теплоизоляции фасадов



Примыкание системы к цоколю

Раздел 2

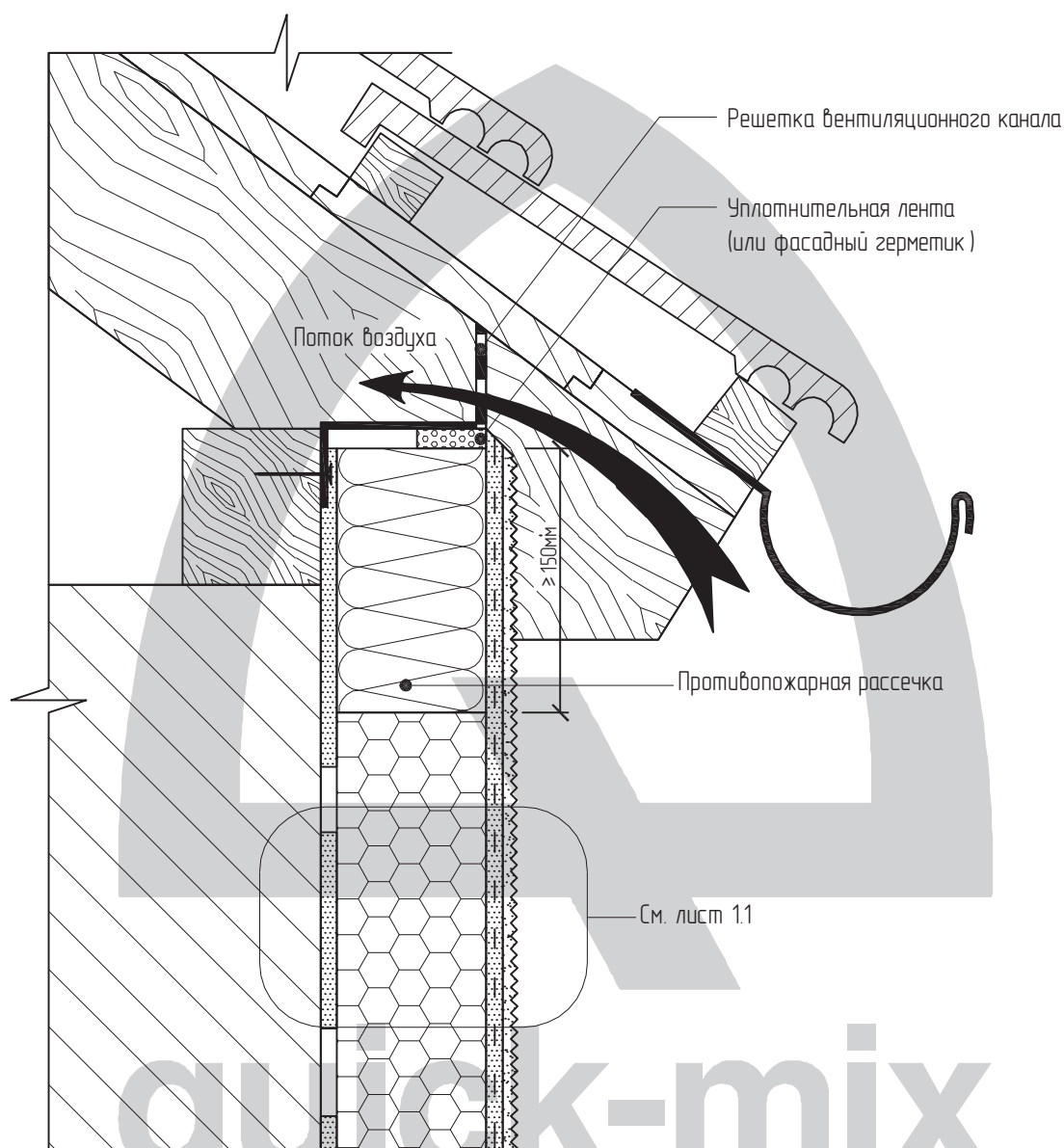
ЗАО "Квик-микс"
127220, г.Москва
Башиловская улица, д.12
Тел.: +7 (499) 42-908-42
Факс: +7 (499) 42-908-41
www.quick-mix.com/ru
kvik-miks.ru

Примыкание системы на неутепляемый
выступающий цоколь

Лист 2.10.2

Lobatherm P

Система наружной теплоизоляции фасадов



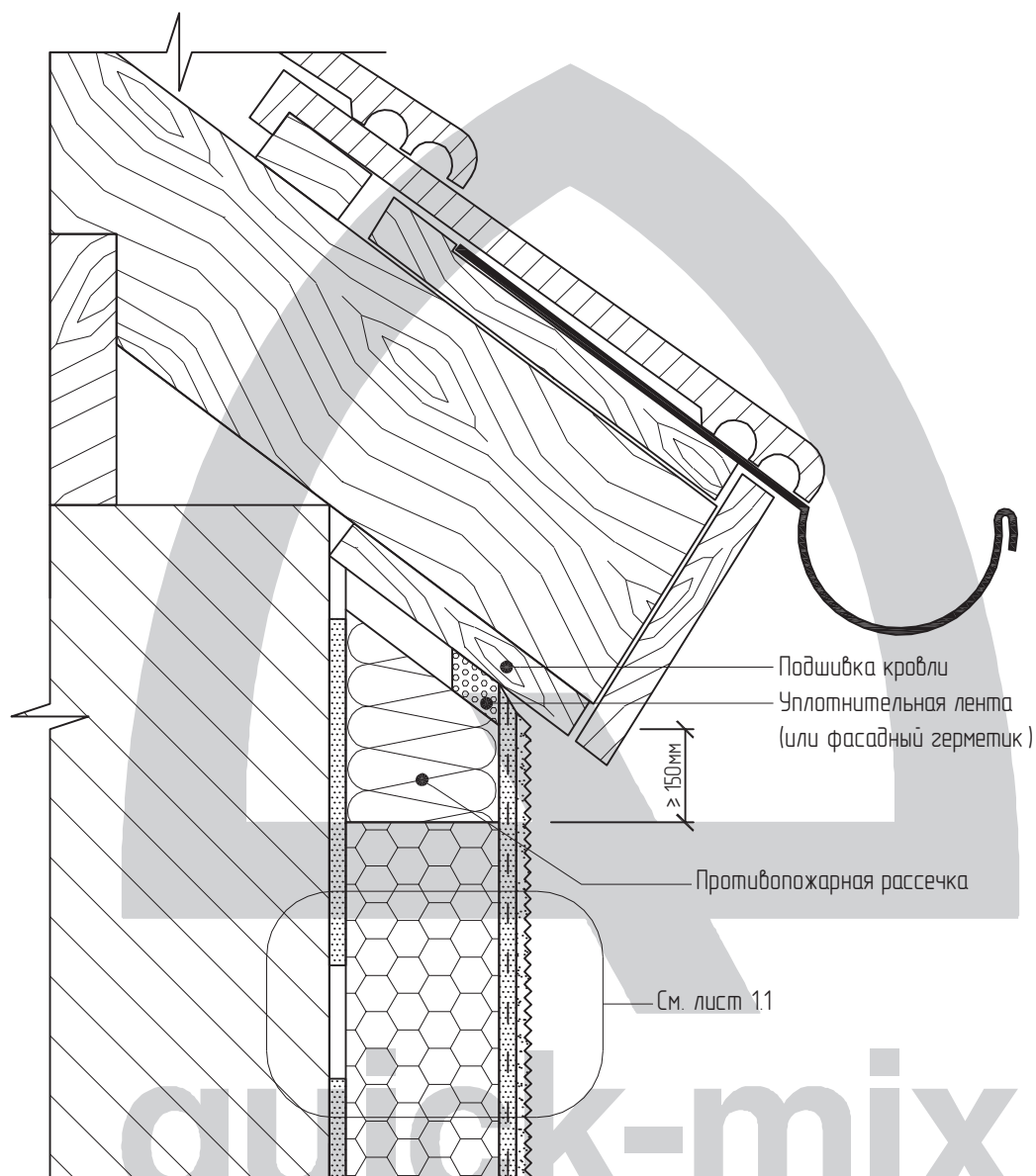
Примечание:

Только для зданий V степени огнестойкости, класса конструктивной пожарной опасности С 3 (по Федеральному закону №123-ФЗ).

Примыкание системы к кровле	Раздел 3	ЗАО "Квик-микс" 127220, г.Москва Башиловская улица, д.12 Тел.: +7 (499) 42-908-42 Факс: +7 (499) 42-908-41 www.quick-mix.com/ru квик-микс.рф
Примыкание системы к вентилируемой кровле	Лист 3.1	

Lobatherm P

Система наружной теплоизоляции фасадов



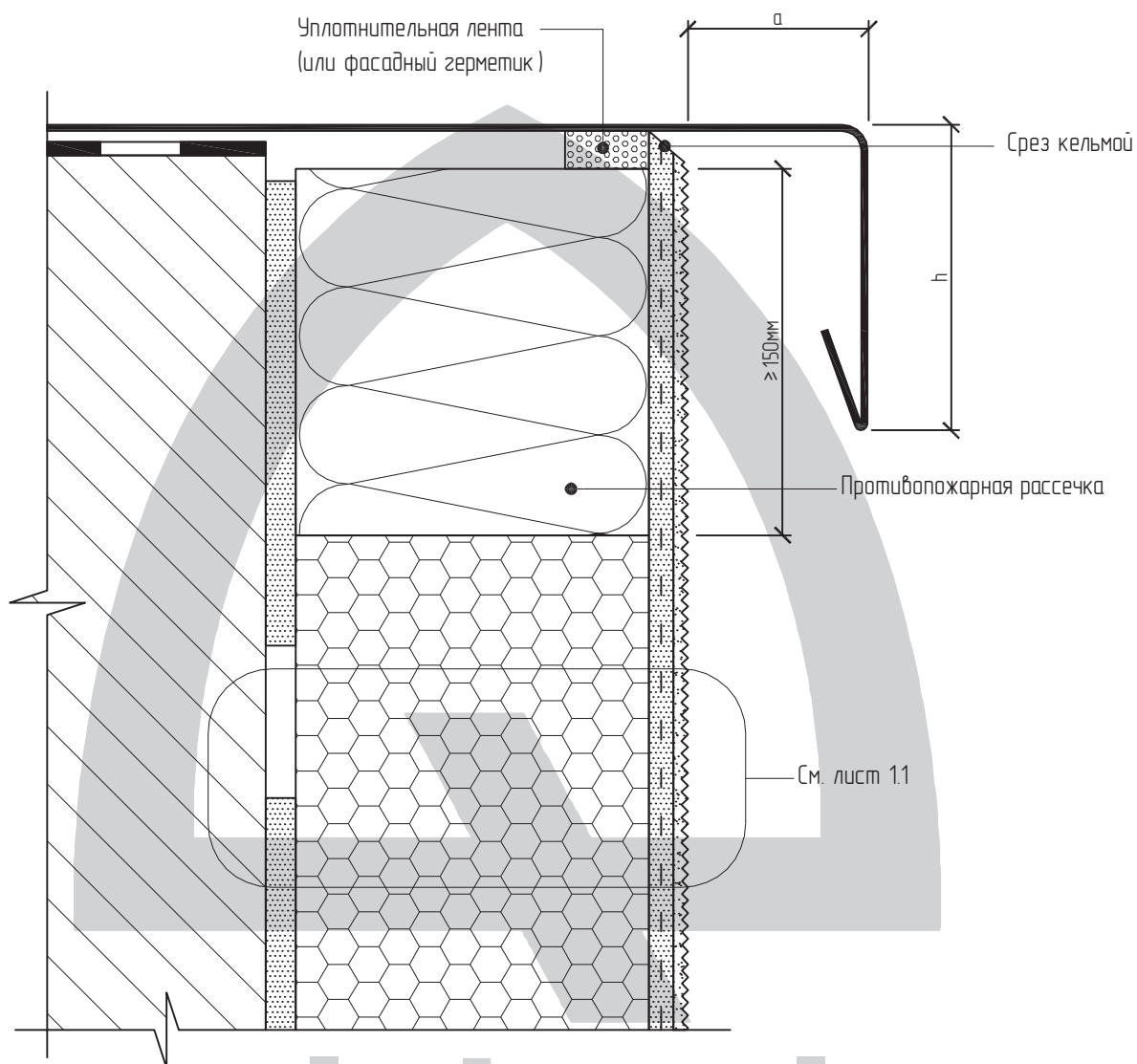
Примечание:

Только для зданий V степени огнестойкости, класса конструктивной пожарной опасности С 3 (по Федеральному закону №123-ФЗ).

Примыкание системы к кровле	Раздел 3	ЗАО "Квик-микс" 127220, г.Москва Башиловская улица, д.12 Тел.: +7 (499) 42-908-42 Факс: +7 (499) 42-908-41 www.quick-mix.com/ru kvik-miks.ru
Примыкание системы к вентилируемой кровле	Лист 3.2	

Lobatherm P

Система наружной теплоизоляции фасадов



Рекомендуемые значения геометрических размеров козырька

№	Высота здания H, м	Высота козырька h не менее, мм	Вынос козырька a, мм
1	до 8	50	20-30
2	от 8 до 20	80	30-40
3	более 20	100	40-50

Примыкание системы к кровле

Раздел 3

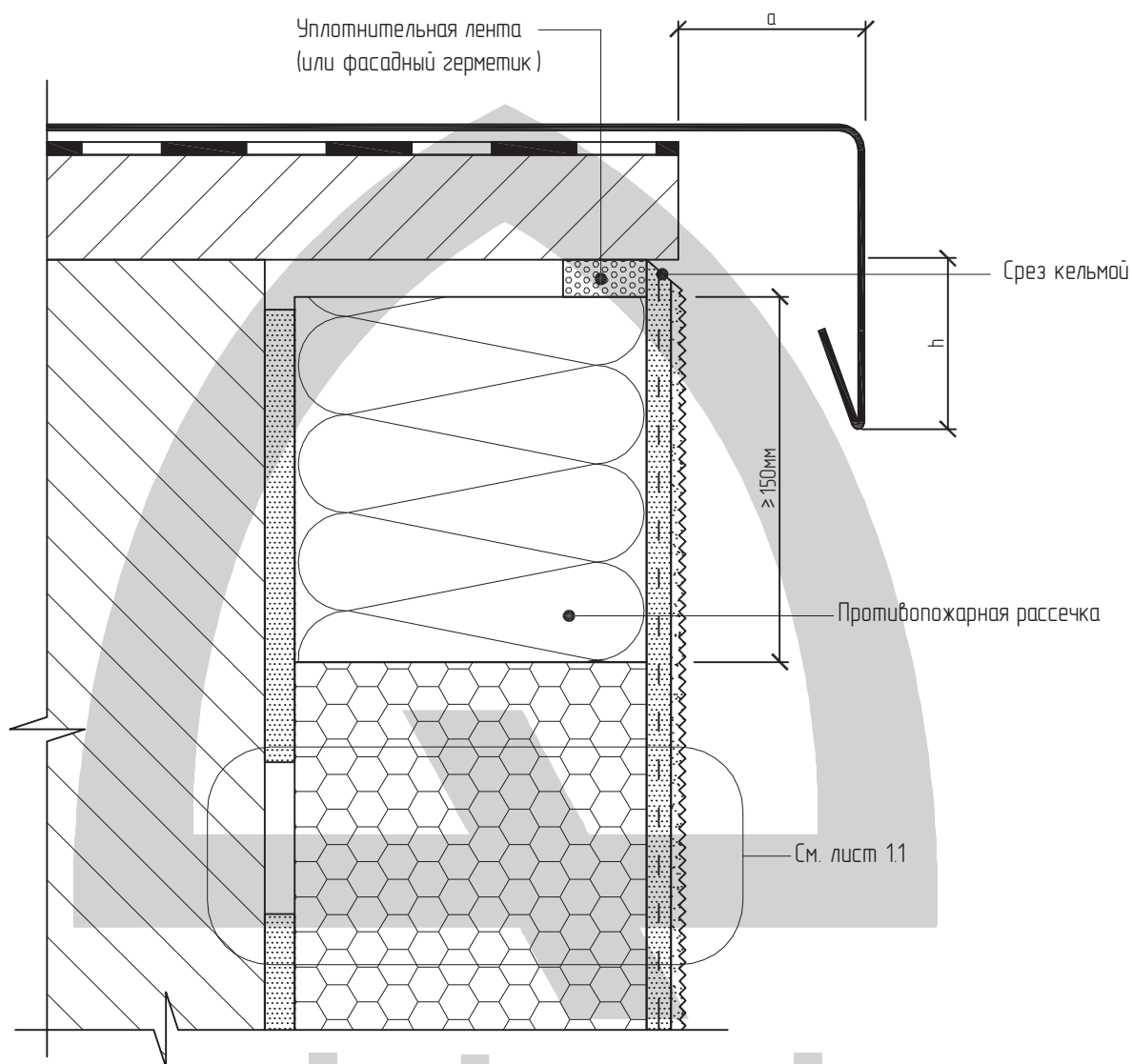
Примыкание системы к плоской кровле

Лист 3.3

ЗАО "Квик-микс"
127220, г.Москва
Башиловская улица, д.12
Тел.: +7 (499) 42-908-42
Факс: +7 (499) 42-908-41
www.quick-mix.com/ru
kvik-miks.rf

Lobatherm P

Система наружной теплоизоляции фасадов



Рекомендуемые значения геометрических размеров козырька

№	Высота здания H, м	Высота козырька h не менее, мм	Вынос козырька a, мм
1	до 8	50	20-30
2	от 8 до 20	80	30-40
3	более 20	100	40-50

Примыкание системы к кровле

Раздел 3

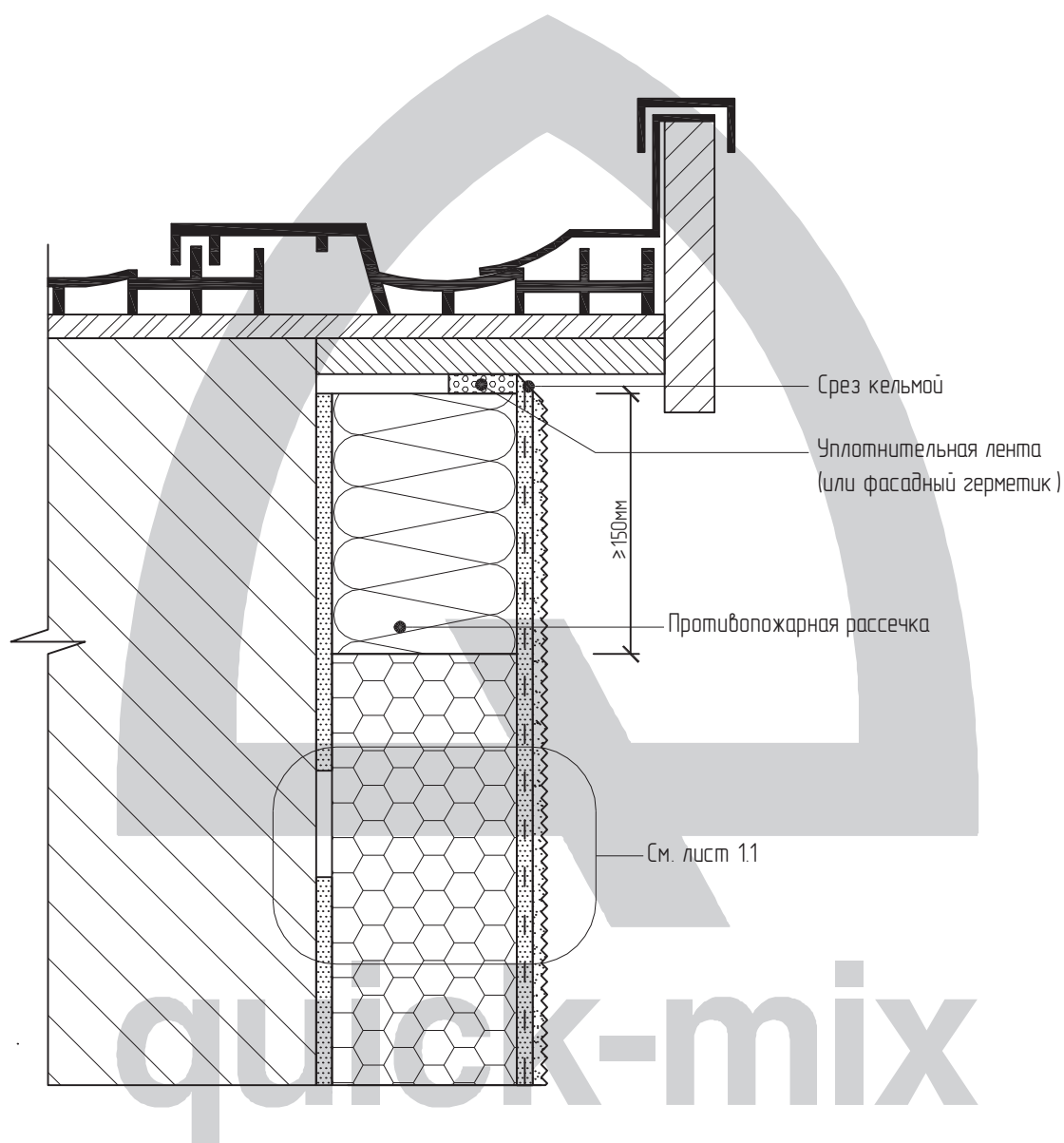
Примыкание системы к плоской кровле

Лист 3.4

ЗАО "Квик-микс"
127220, г. Москва
Башиловская улица, д.12
Тел.: +7 (499) 42-908-42
Факс: +7 (499) 42-908-41
www.quick-mix.com/ru
kvik-miks.ru

Lobatherm P

Система наружной теплоизоляции фасадов



Примыкание системы к кровле

Раздел 3

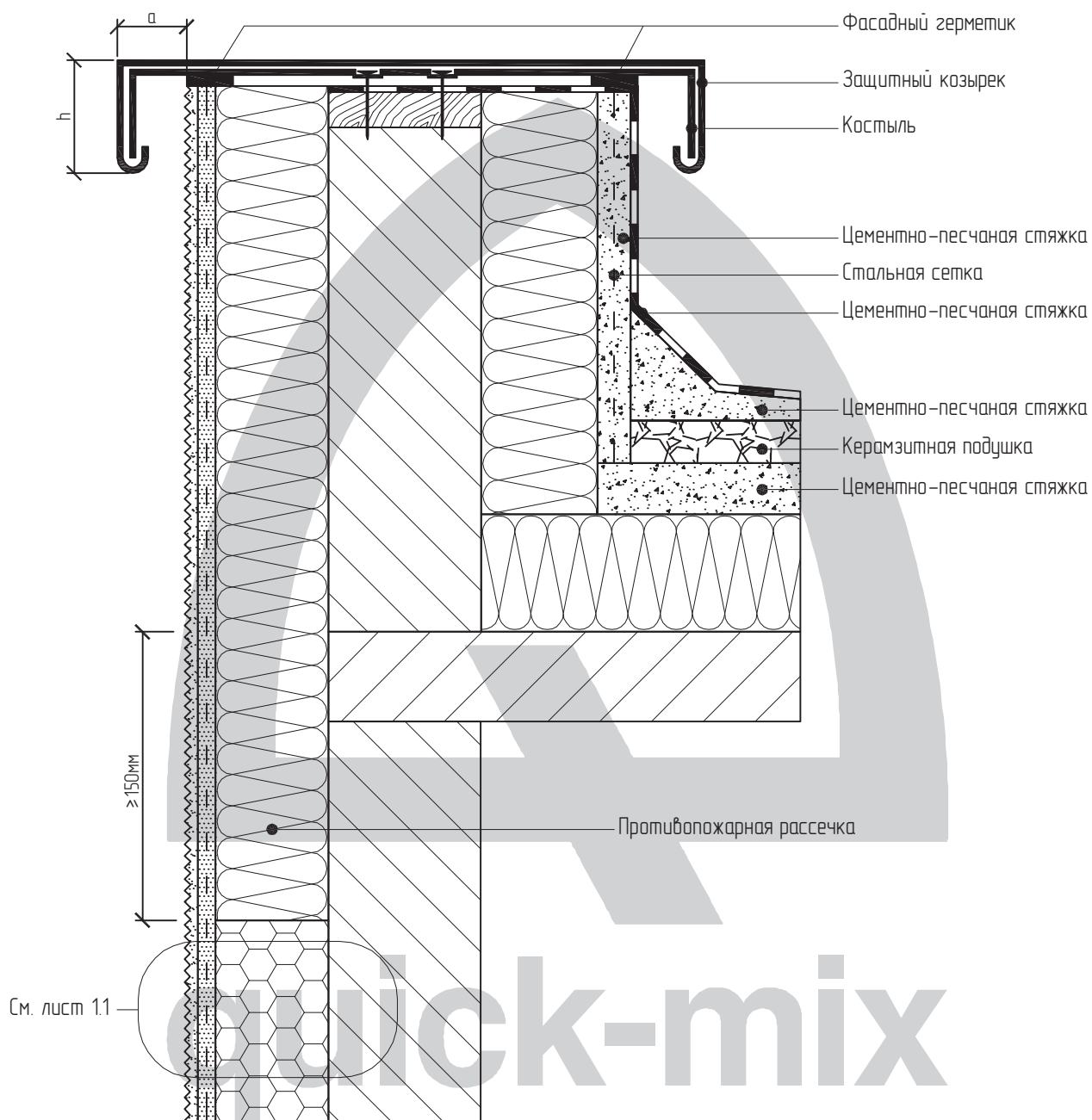
ЗАО "Квик-микс"
127220, г.Москва
Башиловская улица, д.12
Тел.: +7 (499) 42-908-42
Факс: +7 (499) 42-908-41
www.quick-mix.com/ru
квик-микс.рф

Примыкание системы к плоской кровле

Лист 3.5

Lobatherm P

Система наружной теплоизоляции фасадов



Примечание:

Значения h и a см. на листах 3.3, 3.4.

Примыкание системы к кровле

Раздел 3

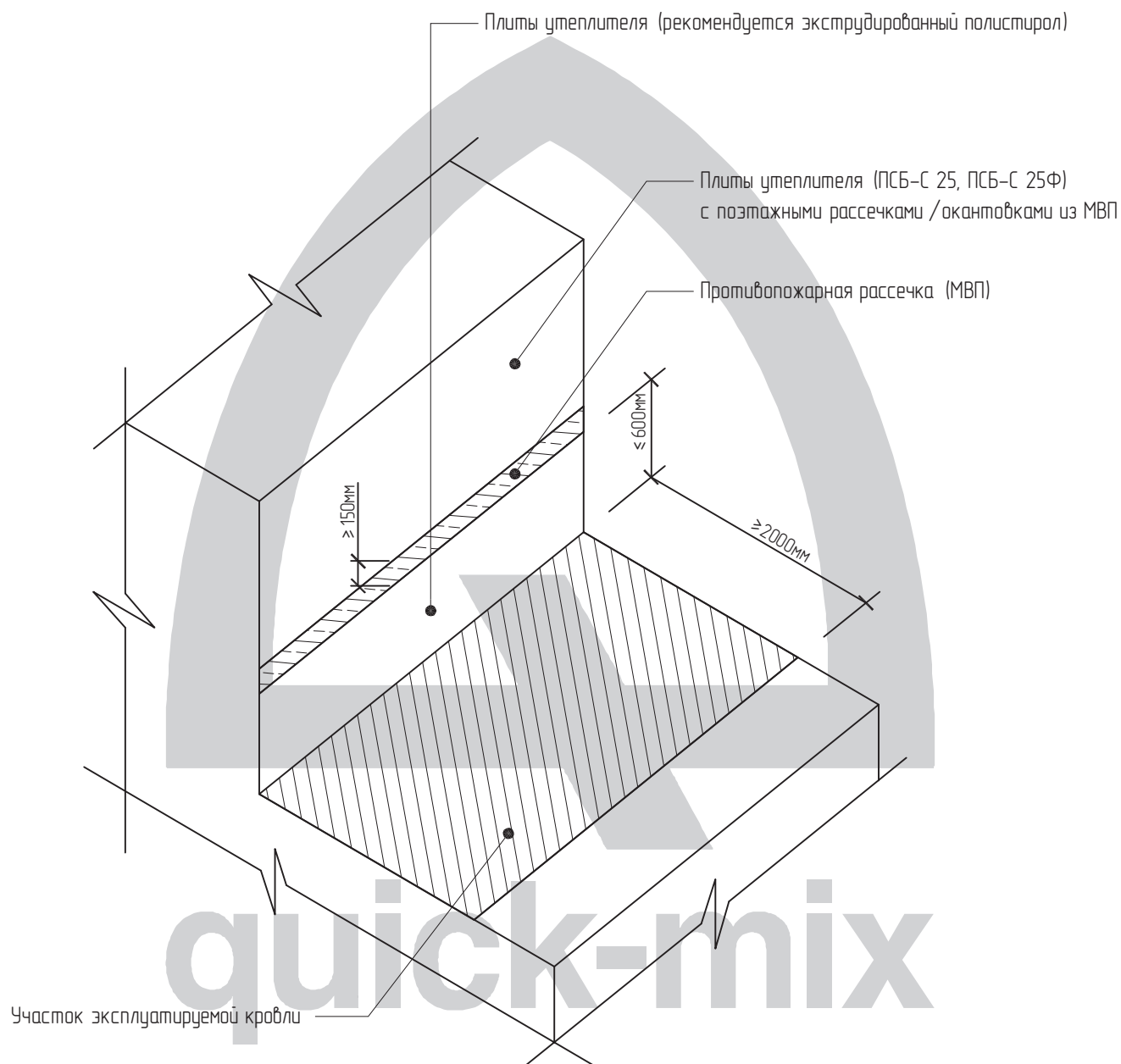
ЗАО "Квик-микс"
127220, г.Москва
Башиловская улица, д.12
Тел.: +7 (499) 42-908-42
Факс: +7 (499) 42-908-41
www.quick-mix.com/ru
квик-микс.рф

Установка на паралет защитного козырька

Лист 3.6

Lobatherm P

Система наружной теплоизоляции фасадов



Примечание:

Промежуточные и верхняя кольцевая расщечка условно не показаны (см. совместно с листом 5.1.3)

Примыкание системы к кровле

Раздел 3

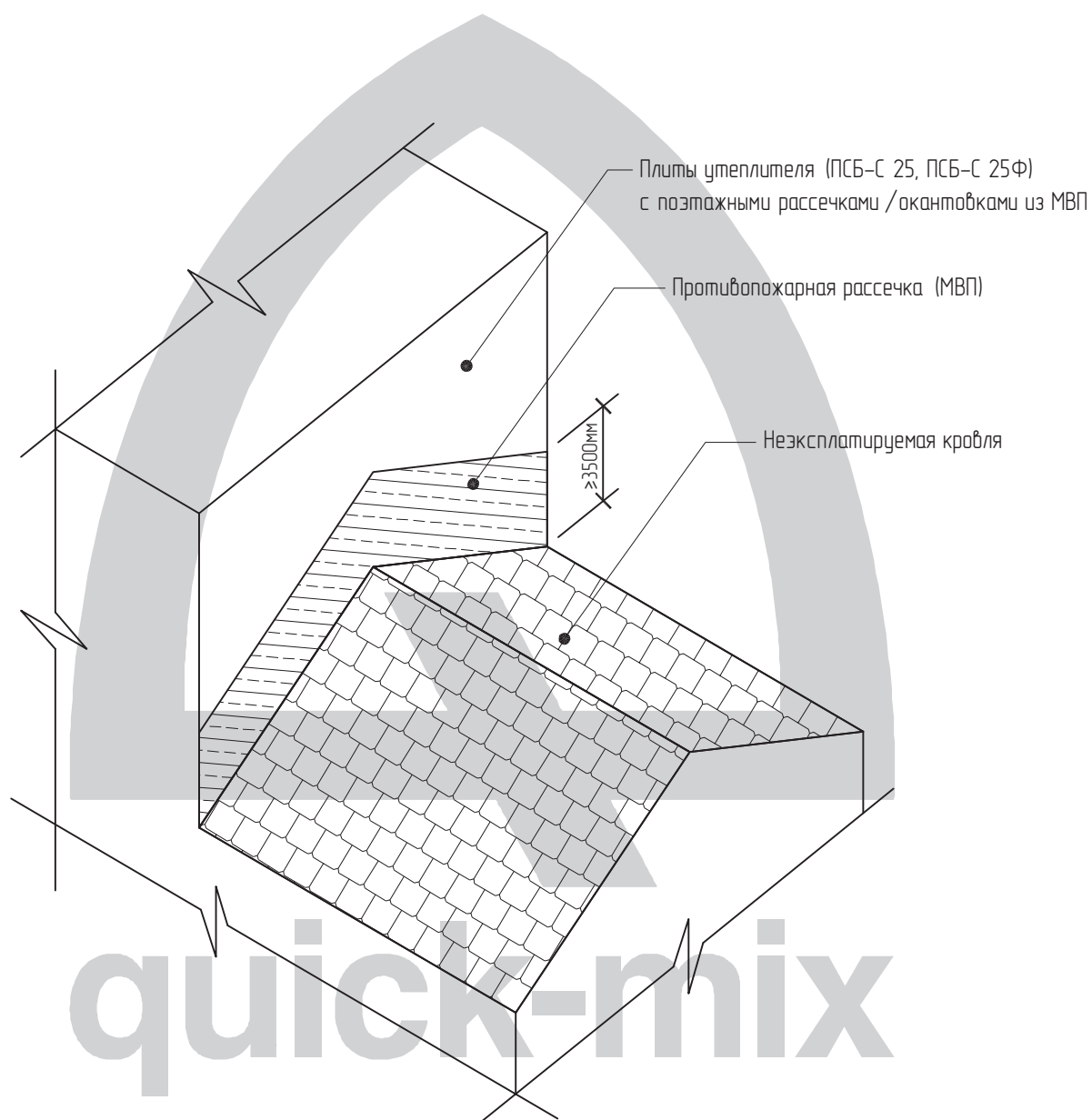
ЗАО "Квик-микс"
127220, г.Москва
Башиловская улица, д.12
Тел.: +7 (499) 42-908-42
Факс: +7 (499) 42-908-41
www.quick-mix.com/ru
квик-микс.рф

Установка противопожарной расщечки на стене примыкающей к эксплуатируемой кровле

Лист 3.7

Lobatherm P

Система наружной теплоизоляции фасадов



Примечание:

Промежуточные и верхняя кольцевая рассечка условно не показаны (см. совместно с листом 5.1.3)

Примыкание системы к кровле

Раздел 3

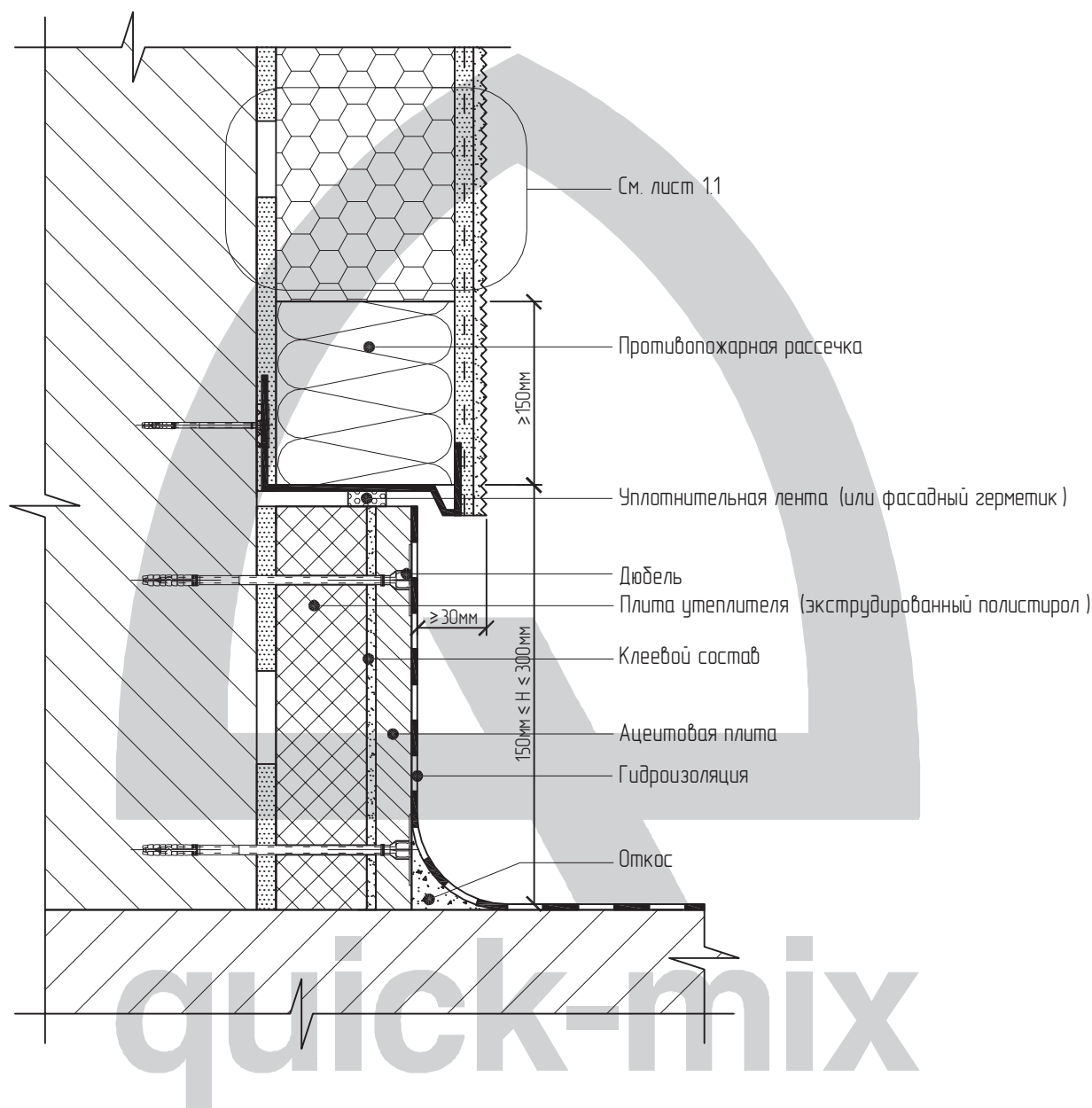
ЗАО "Квик-микс"
127220, г.Москва
Башиловская улица, д.12
Тел.: +7 (499) 42-908-42
Факс: +7 (499) 42-908-41
www.quick-mix.com/ru
квик-микс.рф

Установка противопожарной рассечки на стене примыкающей к неэксплуатируемой кровле

Лист 3.8

Lobatherm P

Система наружной теплоизоляции фасадов



Примыкание системы к балконной плите

Раздел 4

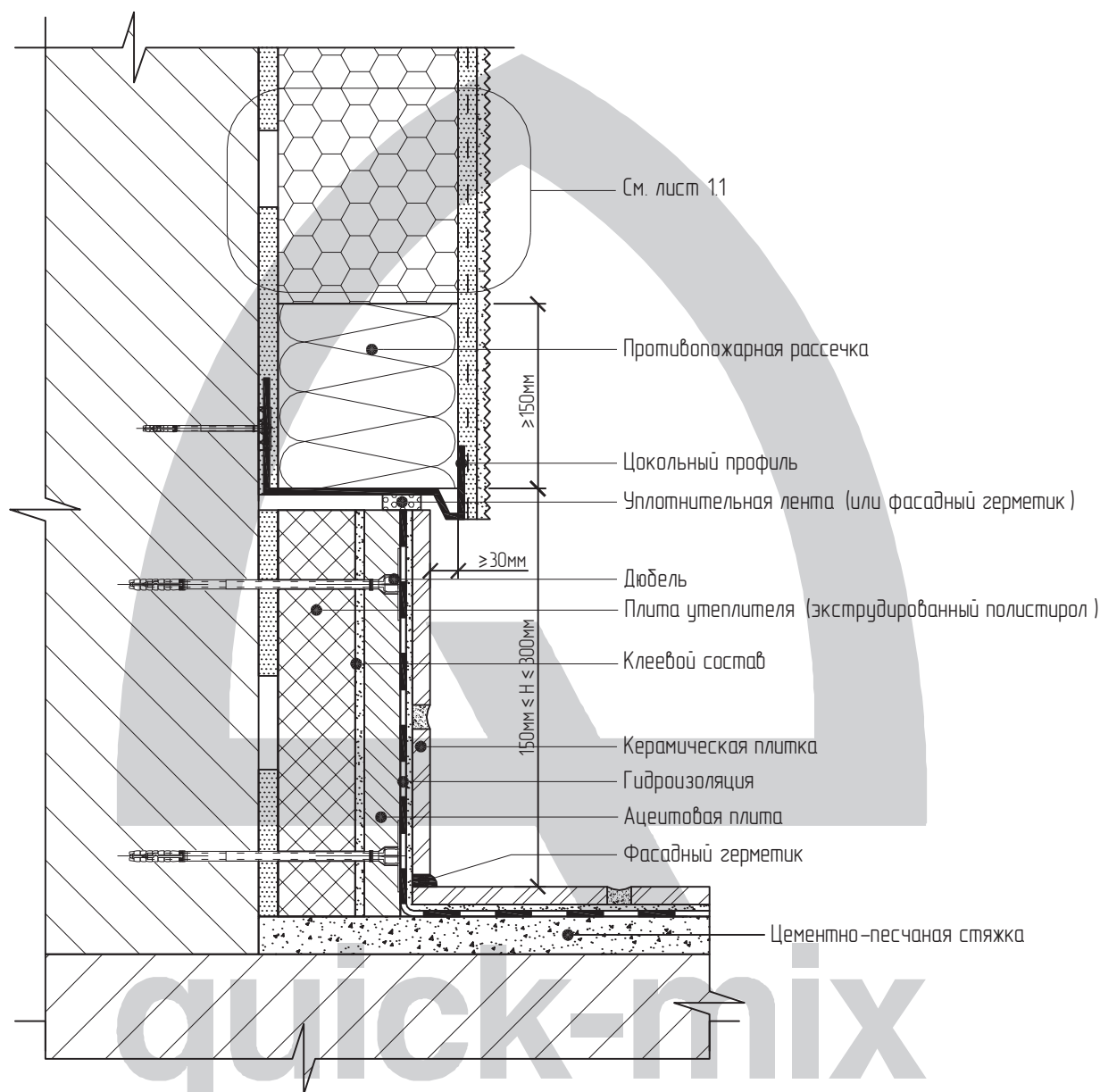
Примыкание системы к неутепляемой балконной плите (открытый балкон)

Лист 4.1

ЗАО "Квик-микс"
127220, г. Москва
Башиловская улица, д.12
Тел.: +7 (499) 42-908-42
Факс: +7 (499) 42-908-41
www.quick-mix.com / ru
квик-микс.рф

Lobatherm P

Система наружной теплоизоляции фасадов



Примыкание системы к балконной плите

Раздел 4

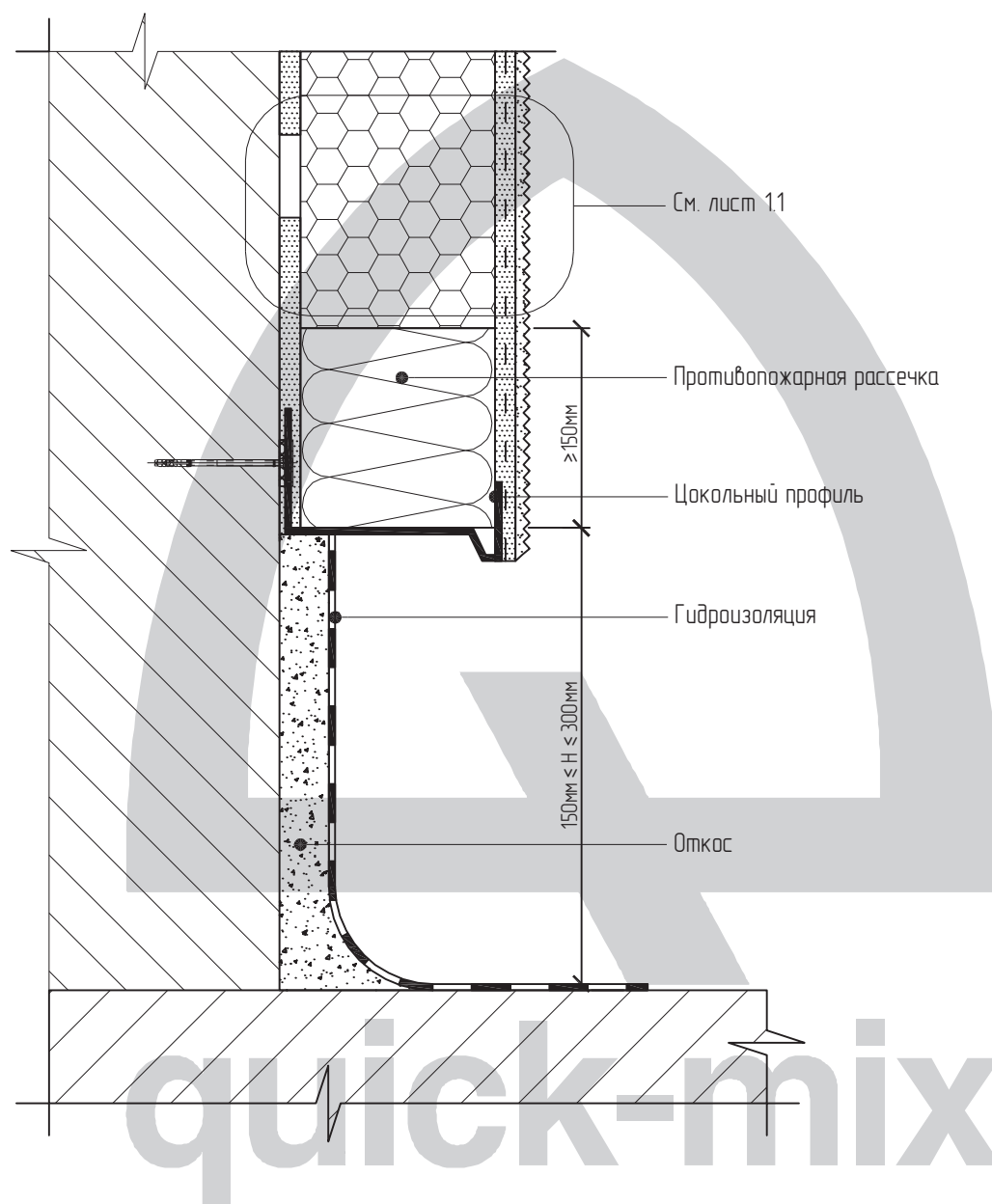
Примыкание системы к неутепляемой балконной плите (открытый балкон)

Лист 4.2

ЗАО "Квик-микс"
127220, г.Москва
Башиловская улица, д.12
Тел.: +7 (499) 42-908-42
Факс: +7 (499) 42-908-41
www.quick-mix.com / ru
kvik-miks.rf

Lobatherm P

Система наружной теплоизоляции фасадов



Примыкание системы к балконной плите

Раздел 4

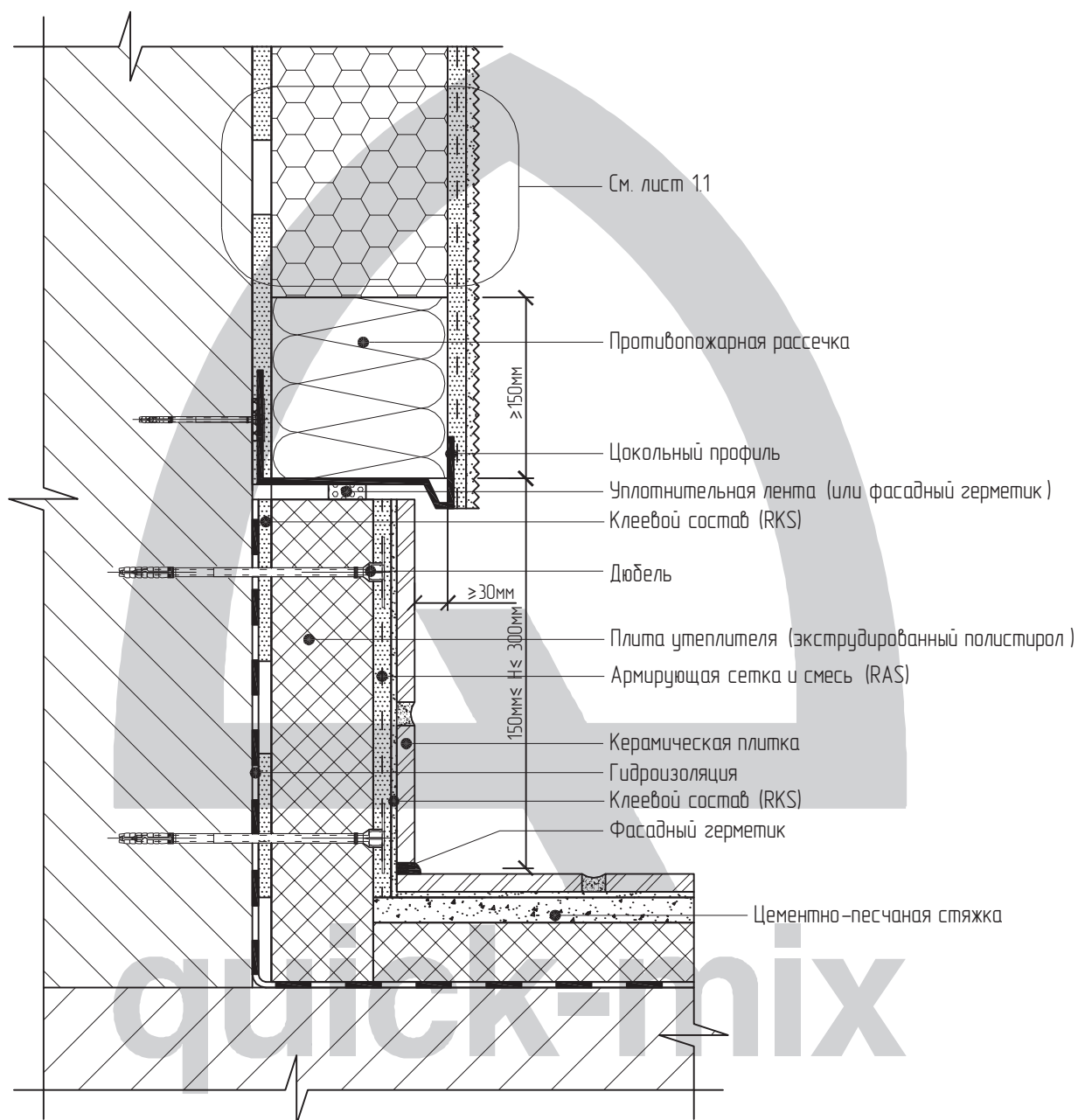
Примыкание системы к неутепляемой балконной плите (открытый балкон)

Лист 4.3

ЗАО "Квик-микс"
127220, г. Москва
Башиловская улица, д.12
Тел.: +7 (499) 42-908-42
Факс: +7 (499) 42-908-41
www.quick-mix.com / ru
квик-микс.рф

Lobatherm P

Система наружной теплоизоляции фасадов



Примыкание системы к балконной плите

Раздел 4

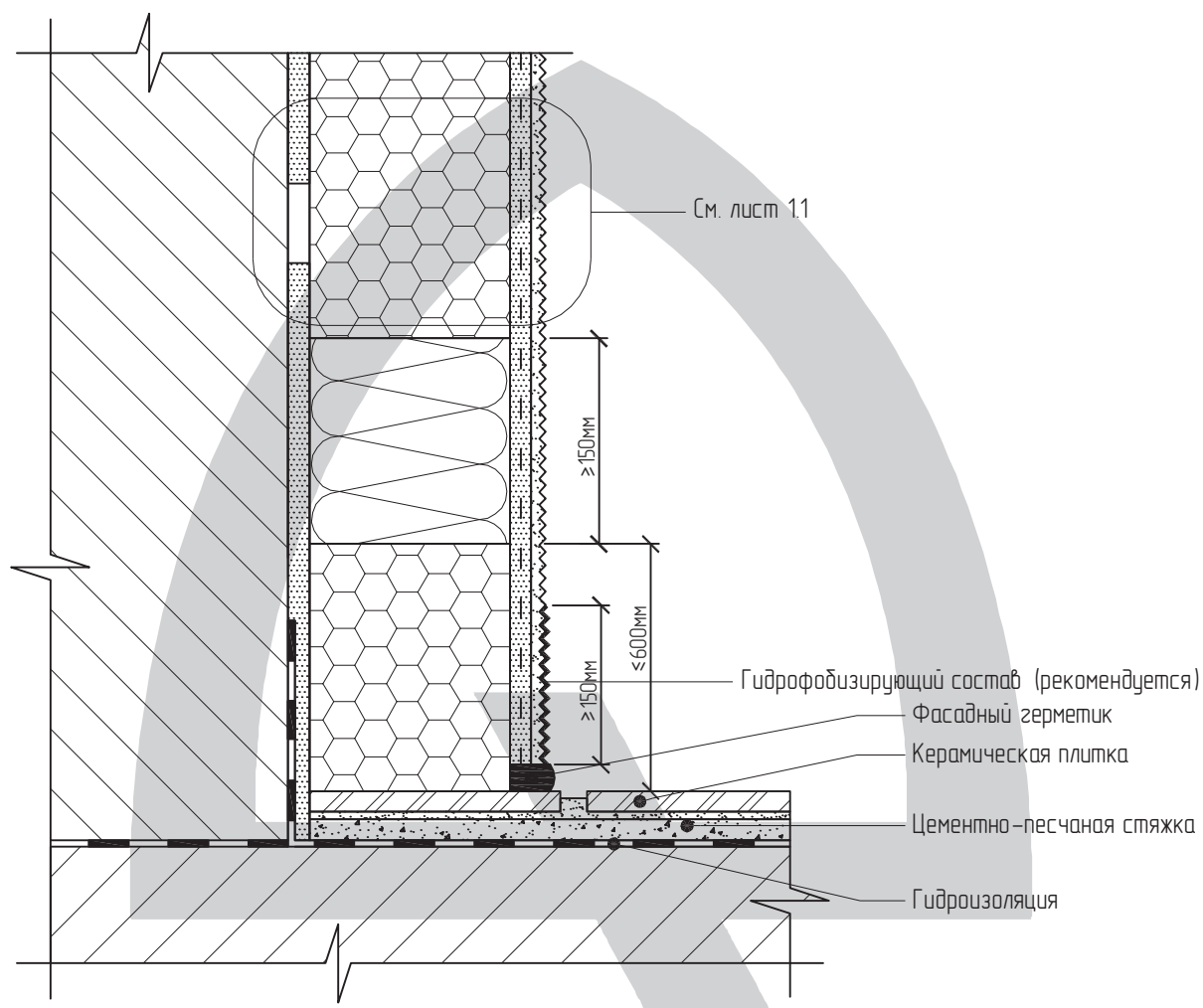
ЗАО "Квик-микс"
127220, г.Москва
Башиловская улица, д.12
Тел.: +7 (499) 42-908-42
Факс: +7 (499) 42-908-41
www.quick-mix.com / ru
kvik-miks.rf

Примыкание системы к утепляемой балконной плите (открытый балкон)

Лист 4.4

Lobatherm P

Система наружной теплоизоляции фасадов



quick-mix

Примыкание системы к балконной плите

Раздел 4

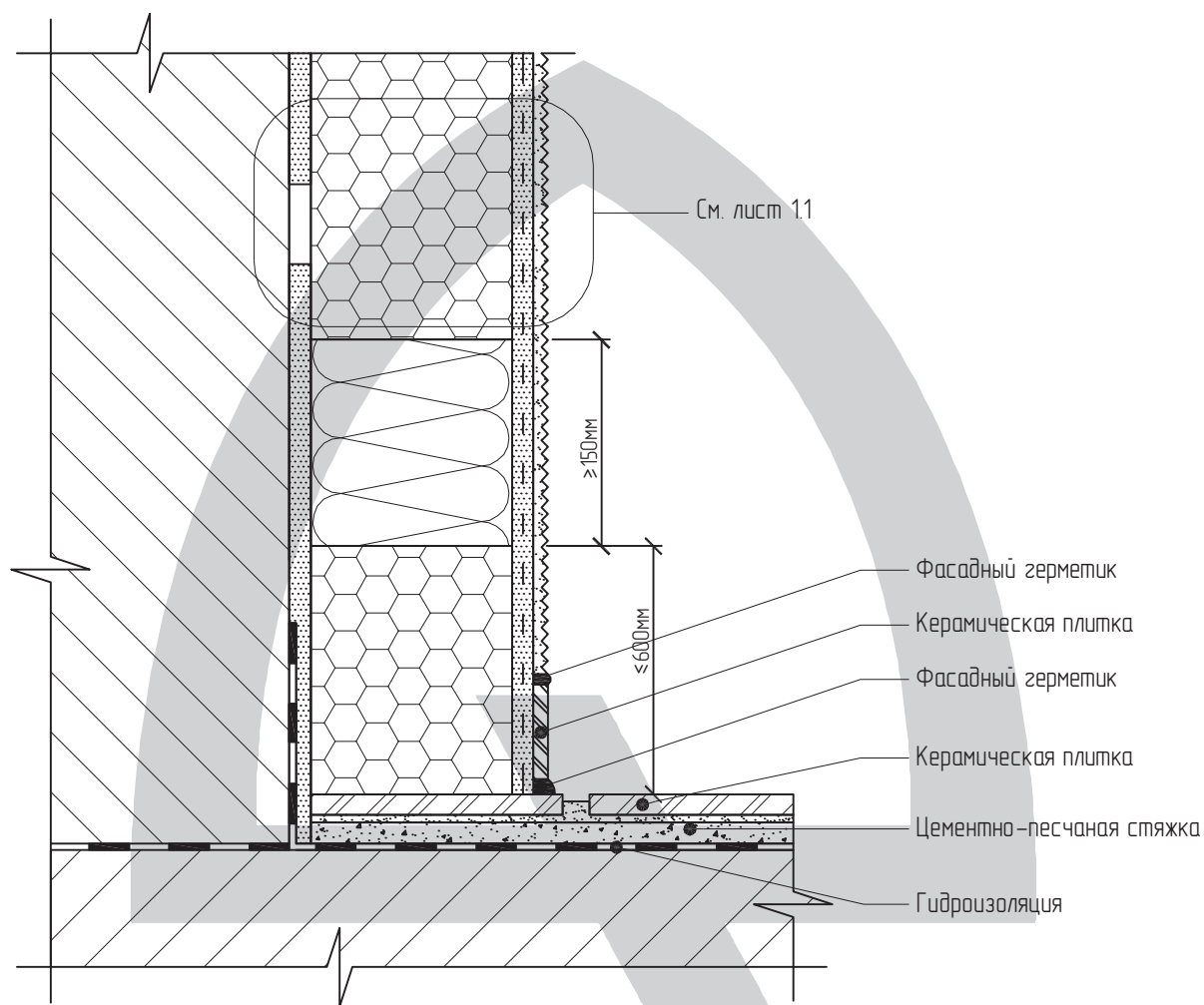
Примыкание системы к неутепляемой балконной плите (открытый балкон)

Лист 4.5.1

ЗАО "Квик-микс"
127220, г.Москва
Башиловская улица, д.12
Тел.: +7 (499) 42-908-42
Факс: +7 (499) 42-908-41
www.quick-mix.com / ru
квик-микс.рф

Lobatherm P

Система наружной теплоизоляции фасадов



quick-mix

Примыкание системы к балконной плите

Раздел 4

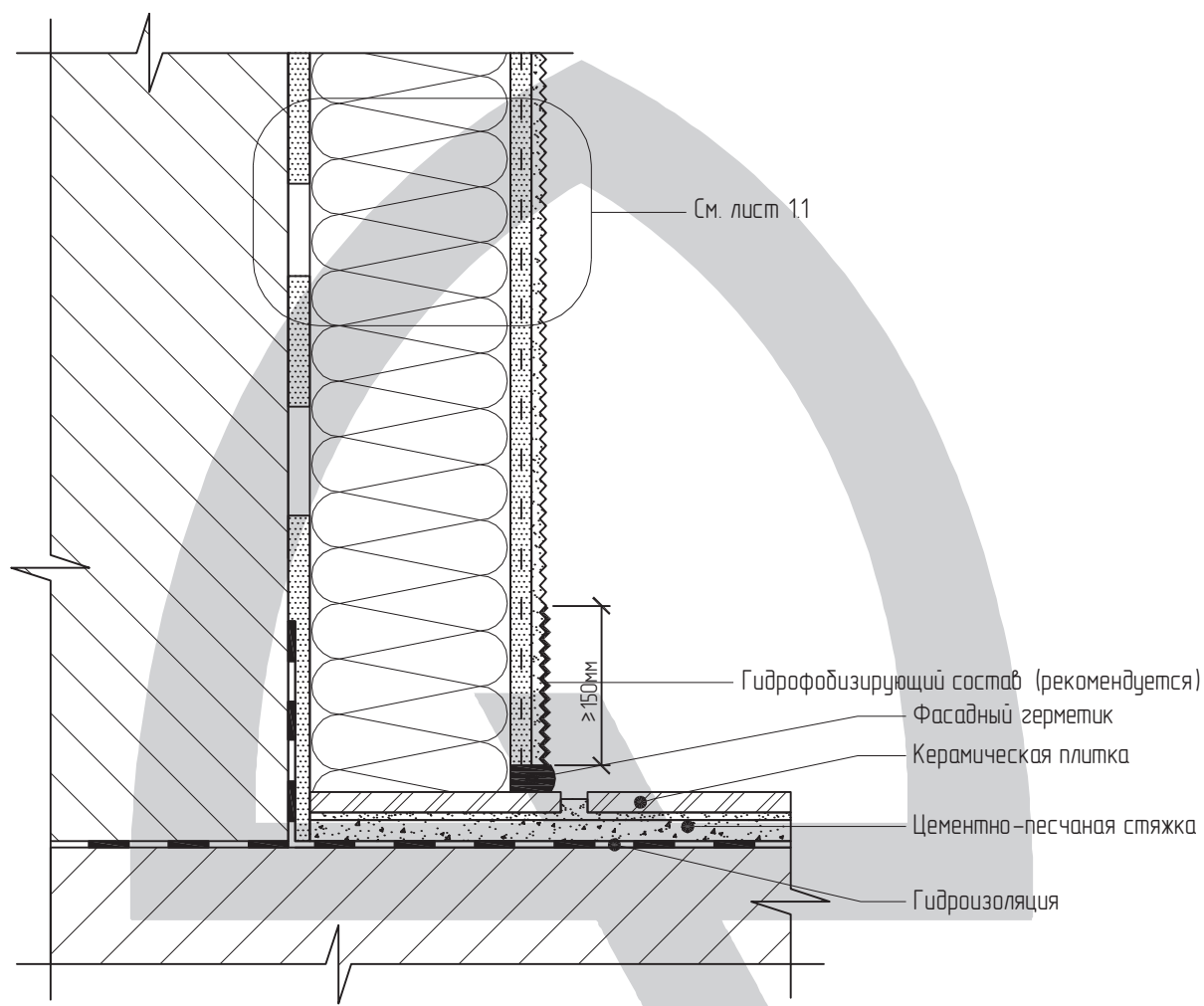
Примыкание системы к неутепляемой балконной плите (открытый балкон)

Лист 4.5.2

ЗАО "Квик-микс"
127220, г. Москва
Башиловская улица, д. 12 . 21
Тел.: +7 (499) 42-908-42
Факс: +7 (499) 42-908-41
www.quick-mix.com / ru
kvik-miks.rf

Lobatherm P

Система наружной теплоизоляции фасадов



quick-mix

Примыкание системы к балконной плите

Раздел 4

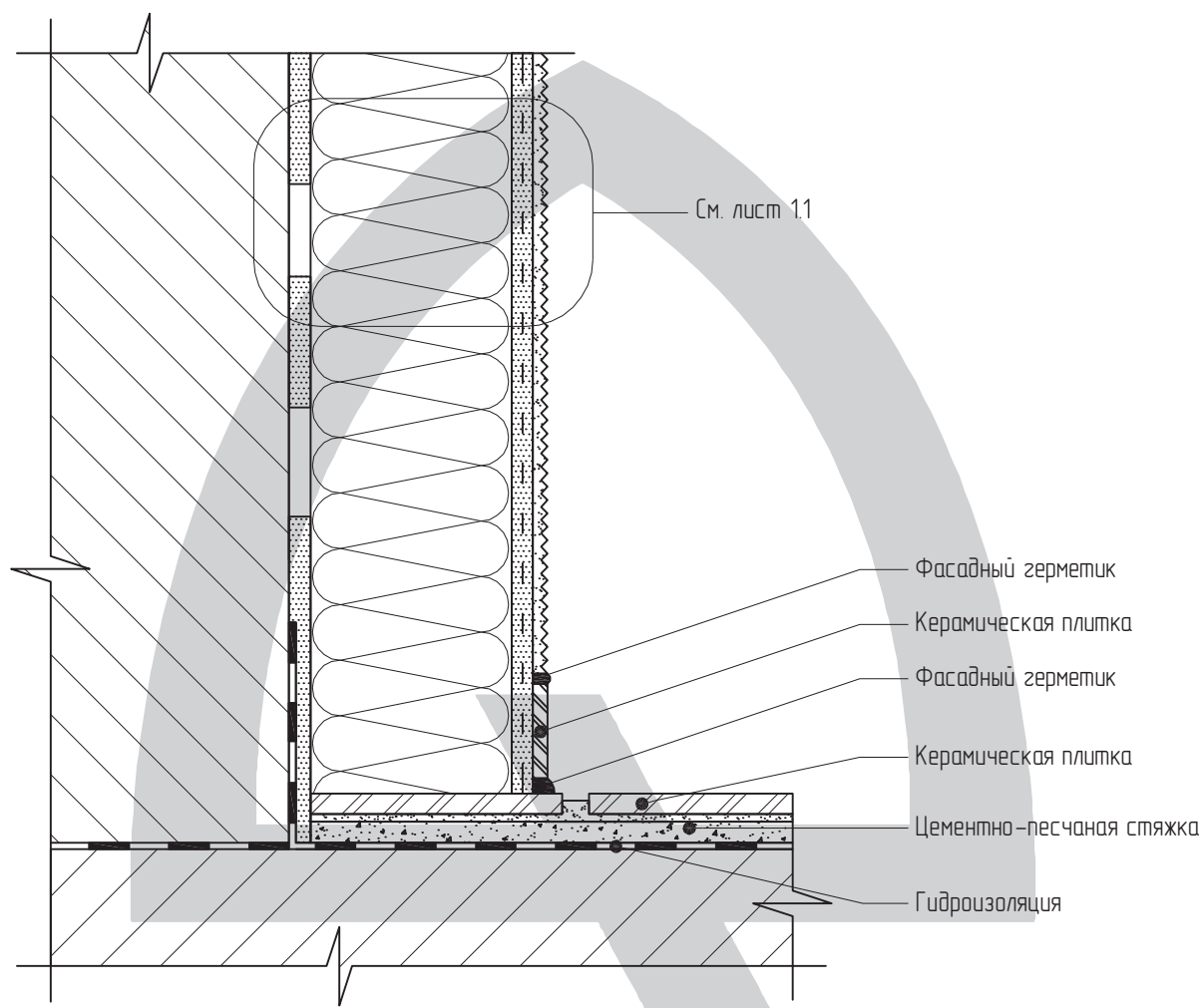
ЗАО "Квик-микс"
127220, г. Москва
Башиловская улица, д.12
Тел.: +7 (499) 42-908-42
Факс: +7 (499) 42-908-41
www.quick-mix.com / ru
kvik-miks.rf

Примыкание системы к неутепляемой балконной плите (открытый балкон)

Лист 4.6.1

Lobatherm P

Система наружной теплоизоляции фасадов



quick-mix

Примыкание системы к балконной плите

Раздел 4

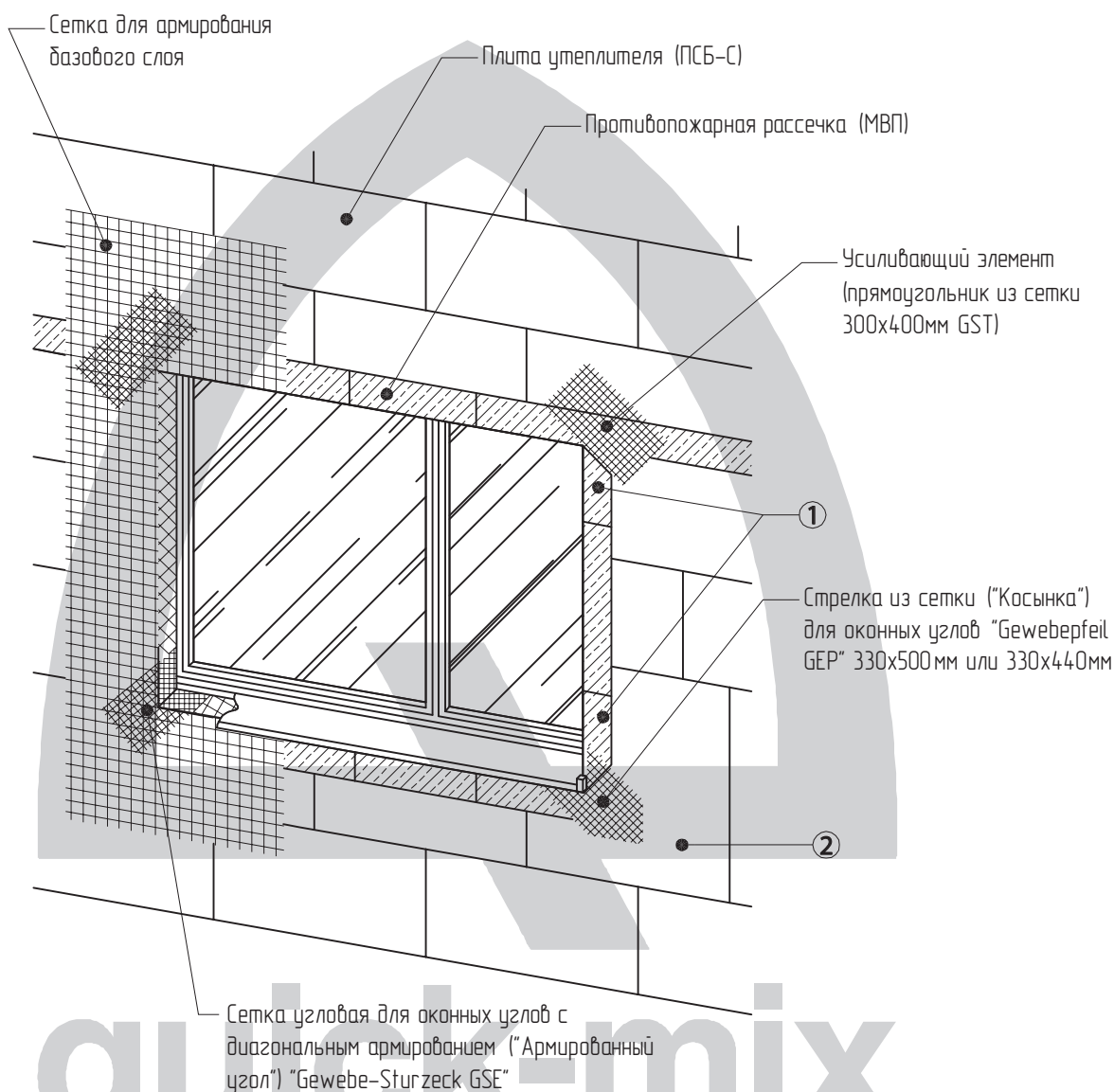
Примыкание системы к неутепляемой балконной плите (открытый балкон)

Лист 4.6.2

ЗАО "Квик-микс"
127220, г. Москва
Башиловская улица, д.12
Тел.: +7 (499) 42-908-42
Факс: +7 (499) 42-908-41
www.quick-mix.com / ru
квик-микс.рф

Lobatherm P

Система наружной теплоизоляции фасадов



Внимание!

1. Противопожарные рассечки и окантовки по диагональным углам оконного проёма выполняются из цельной плиты утеплителя (МВП).
2. Теплоизоляция по диагональным углам противопожарной окантовки выполняется из цельной плиты утеплителя (ПСБ-С). Стыковка плит на диагональных углах противопожарной рассечки не допускаются.
3. Усиливающие элементы ("Косынки") укладывают на углах поверх основного слоя армирующей сетки.

Усиление оконных и дверных проёмов

Раздел 5

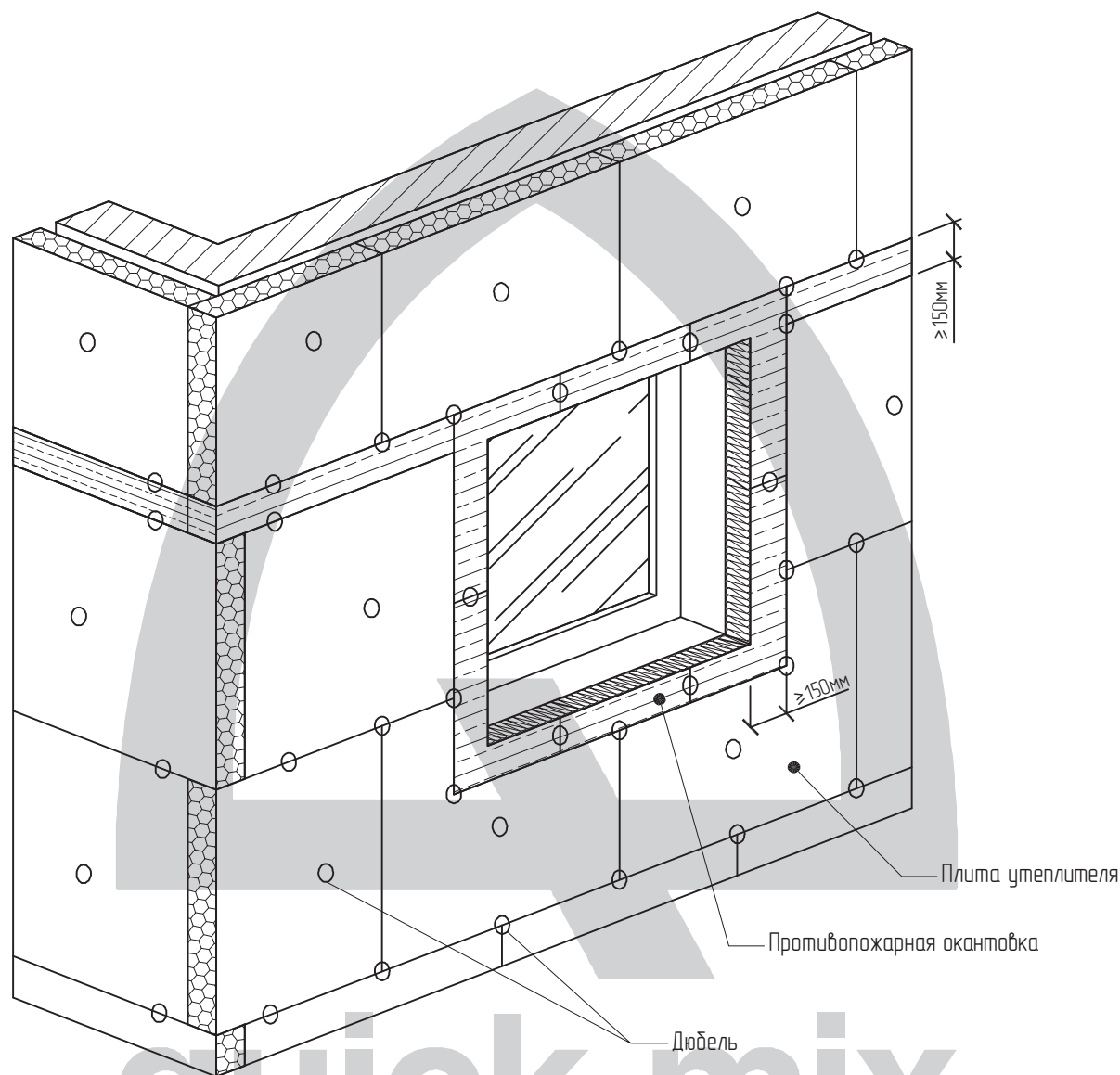
Усиление оконных проёмов

Лист 5.1.1

ЗАО "Квик-микс"
127220, г.Москва
Башиловская улица, д.12
Тел.: +7 (499) 42-908-42
Факс: +7 (499) 42-908-41
www.quick-mix.com/ru
квик-микс.рф

Lobatherm P

Система наружной теплоизоляции фасадов



Внимание!

1. Противопожарные рассечки и окантовки по диагональным углам оконного проёма выполняются из цельной плиты утеплителя (МВП).
2. Теплоизоляция по диагональным углам противопожарной рассечки выполняется из цельной плиты утеплителя (ПСБ-С). Стыковка плит на диагональных углах противопожарной рассечки не допускаются.

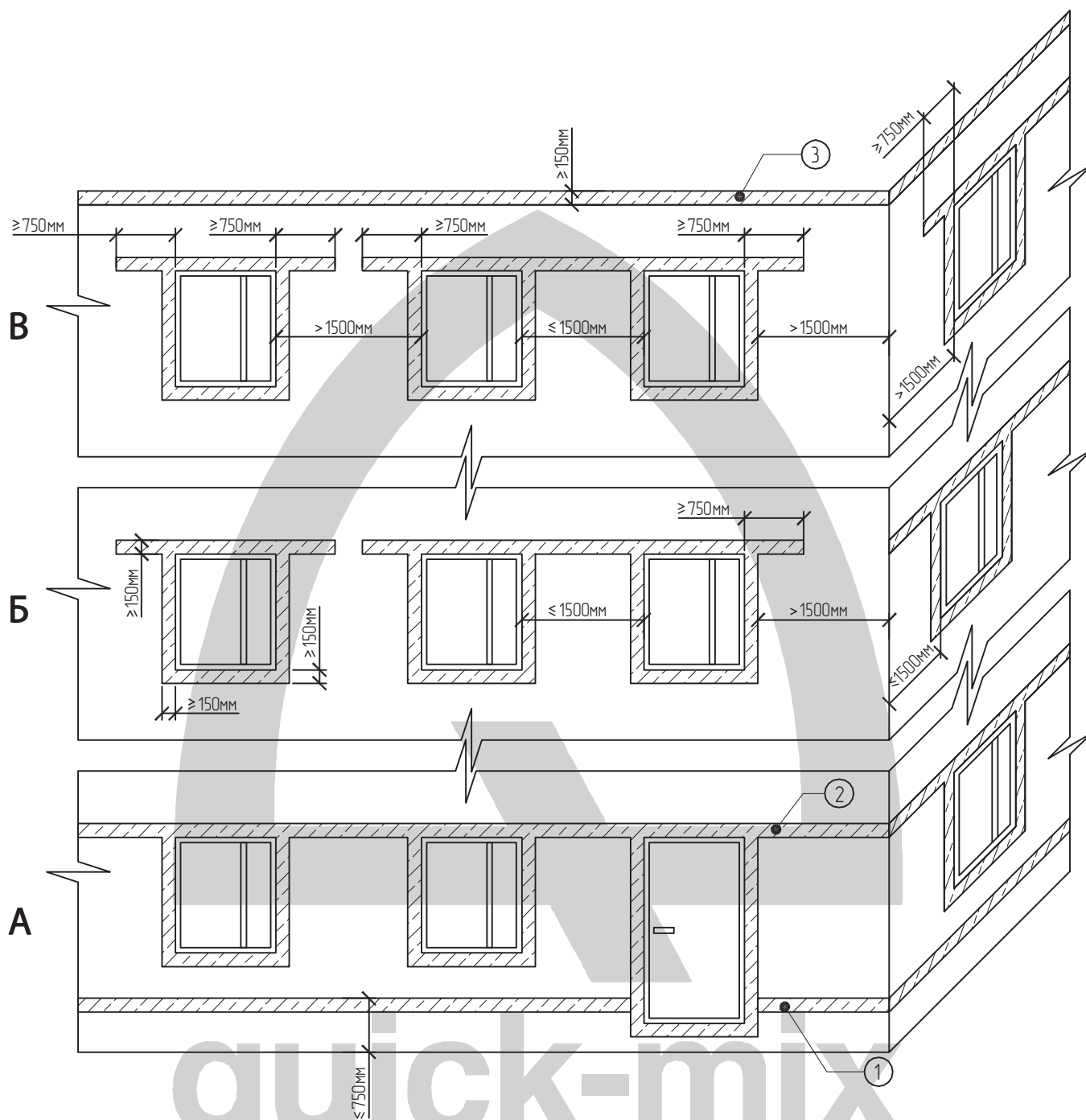
Усиление оконных и дверных проемов

Раздел 5

Установка противопожарных рассечек

Лист 5.12

ЗАО "Квик-микс"
127220, г.Москва
Башиловская улица, д.12
Тел.: +7 (499) 42-908-42
Факс: +7 (499) 42-908-41
www.quick-mix.com/ru
kvik-miks.rf



Примечание:

1. **A** – противопожарные рассечки/окантовки на 1-ом этаже.
- B** – противопожарные рассечки/окантовки со 2-го по предпоследний верхний этаж.
- B** – противопожарные рассечки/окантовки на верхнем этаже.
2. Противопожарные рассечки в уровне цоколя ① верхней части проёма первого этажа ②, а также верхняя рассечка ③ в уровне последнего этажа выполняются сплошным поясом без разрывов.

Усиление оконных и дверных проёмов

Раздел 5

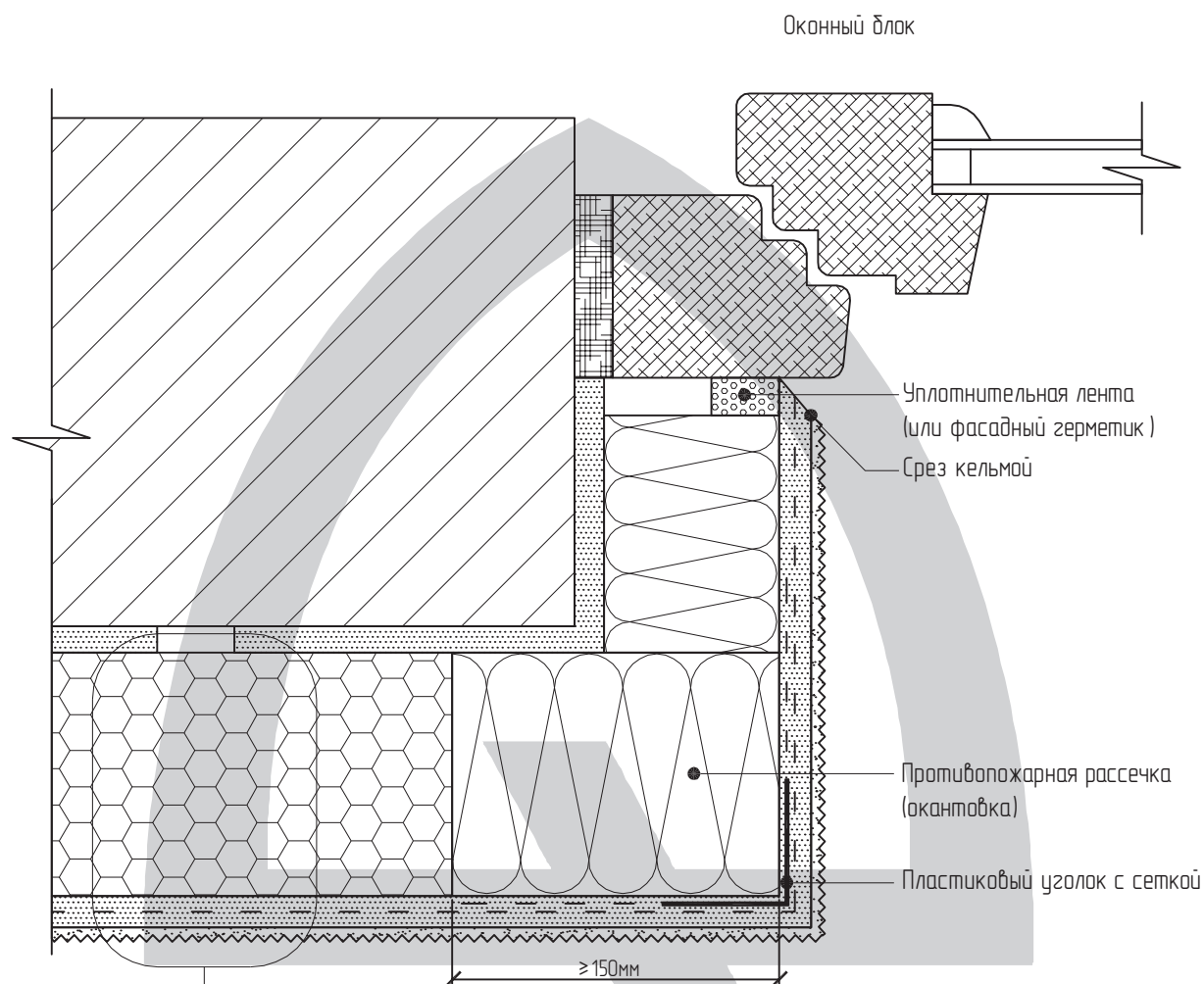
Варианты монтажа противопожарных рассечек в зависимости от этажности и расстояний между проёмами (оконные, дверные и т.п.)

Лист 5.13

ЗАО "Квик-микс"
127220, г. Москва
Башиловская улица, д.12
Тел.: +7 (499) 42-908-42
Факс: +7 (499) 42-908-41
www.quick-mix.com/ru
квик-микс.рф

Lobatherm P

Система наружной теплоизоляции фасадов



См. лист 1.1

quick-mix

Усиление оконных и дверных проемов

Раздел 5

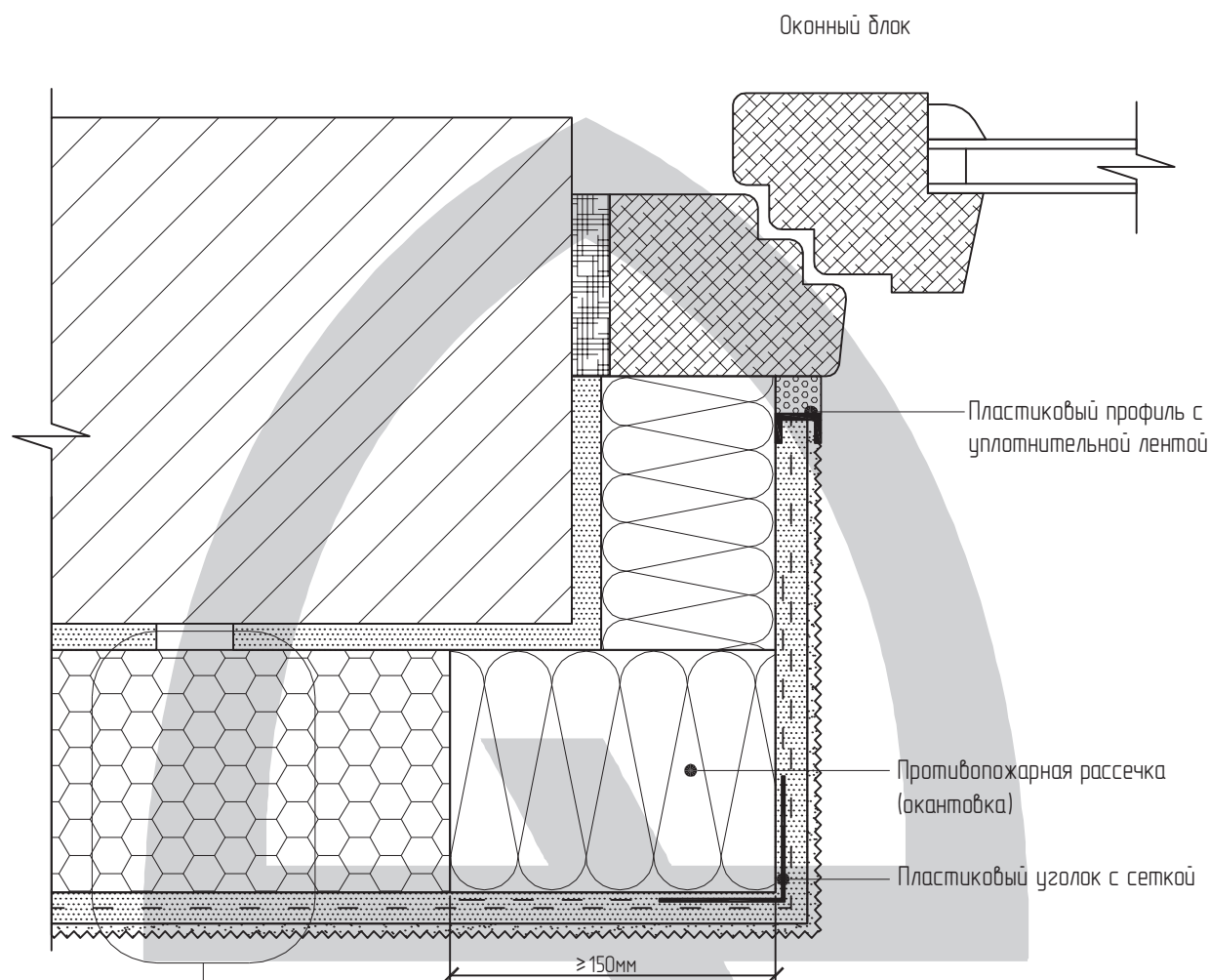
Примыкание системы к оконному блоку через уплотнительную ленту (или фасадный герметик)

Лист 5.2

ЗАО "Квик-микс"
127220, г. Москва
Башиловская улица, д.12
Тел.: +7 (499) 42-908-42
Факс: +7 (499) 42-908-41
www.quick-mix.com/ru
квик-микс.рф

Lobatherm P

Система наружной теплоизоляции фасадов



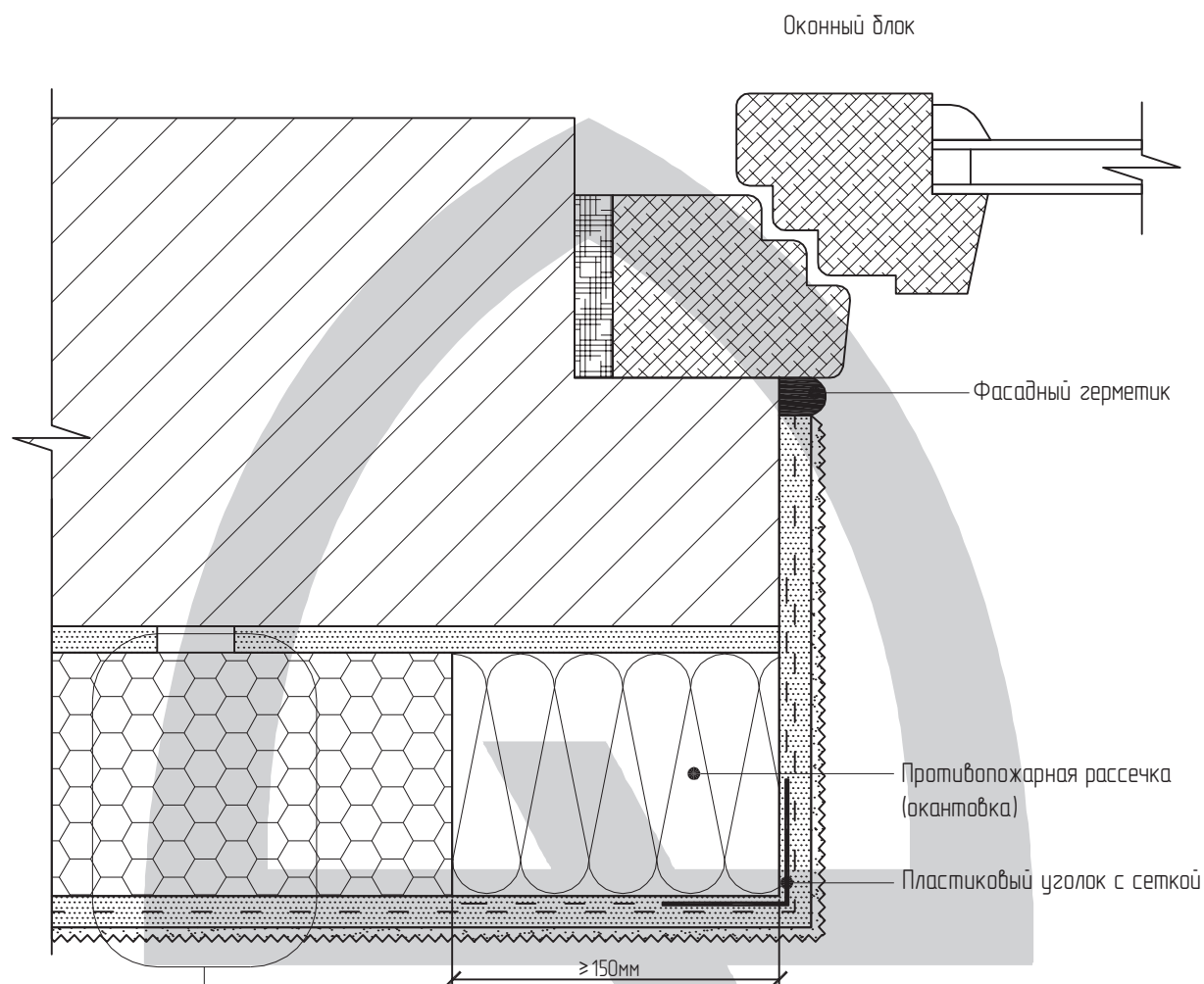
См. лист 1.1

quick-mix

Усиление оконных и дверных проемов	Раздел 5	ЗАО "Квик-микс" 127220, г. Москва Башиловская улица, д.12 Тел.: +7 (499) 42-908-42 Факс: +7 (499) 42-908-41 www.quick-mix.com / ru квик-микс.рф
Примыкание системы к оконному блоку через пластиковый профиль с уплотнительной лентой	Лист 5.3	

Lobatherm P

Система наружной теплоизоляции фасадов

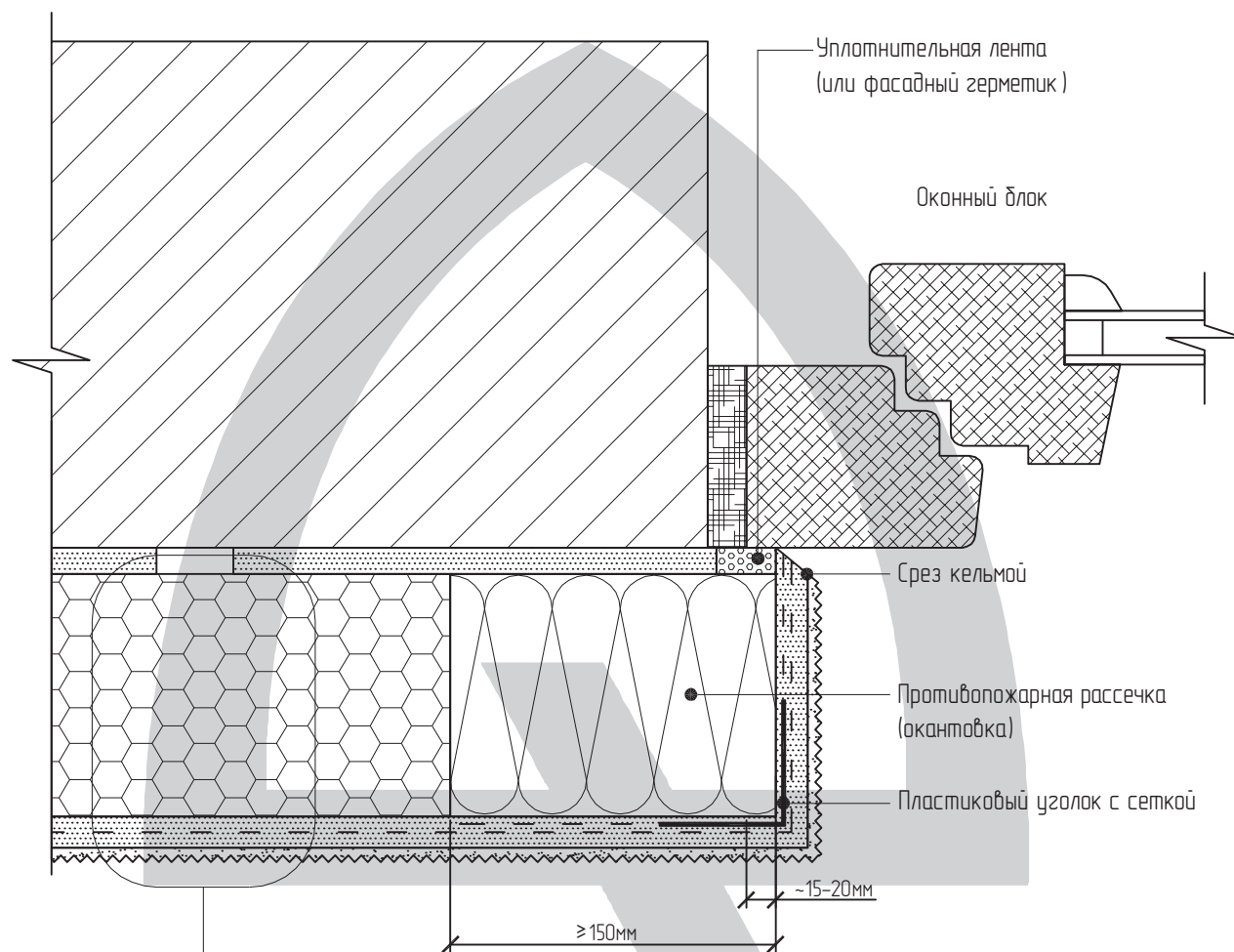


См. лист 1.1
quick-mix

Усиление оконных и дверных проемов	Раздел 5	ЗАО "Квик-микс" 127220, г. Москва Башиловская улица, д.12 Тел.: +7 (499) 42-908-42 Факс: +7 (499) 42-908-41 www.quick-mix.com / ru квик-микс.рф
Примыкание системы к оконному блоку без утепления оконного откоса	Лист 5.4	

Lobatherm P

Система наружной теплоизоляции фасадов



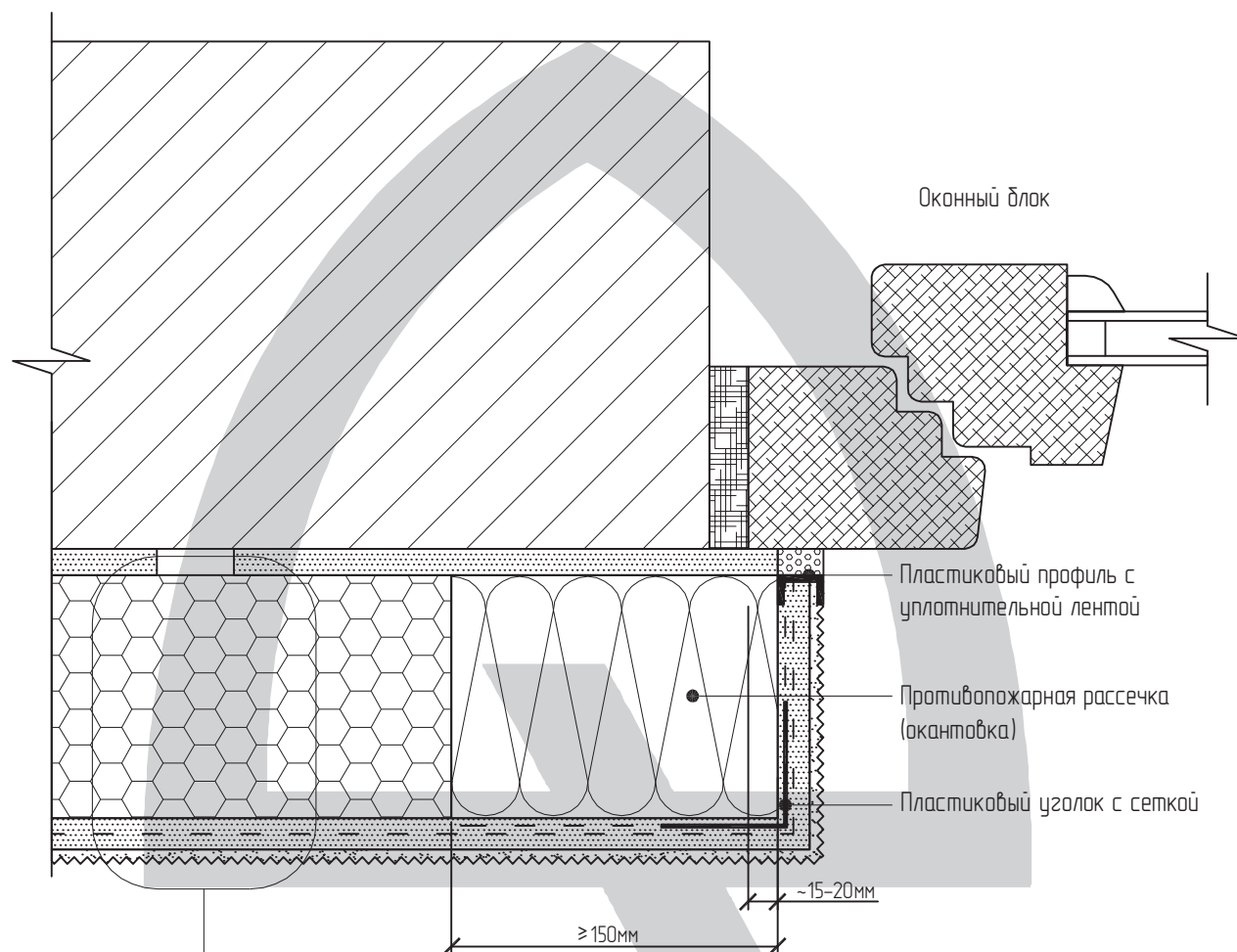
См. лист 1.1

quick-mix

Усиление оконных и дверных проемов	Раздел 5	ЗАО "Квик-микс" 127220, г. Москва Башиловская улица, д.12 Тел.: +7 (499) 42-908-42 Факс: +7 (499) 42-908-41 www.quick-mix.com / ru квик-микс.рф
Примыкание системы к оконному блоку через уплотнительную ленту (или фасадный герметик)	Лист 5.5	

Lobatherm P

Система наружной теплоизоляции фасадов

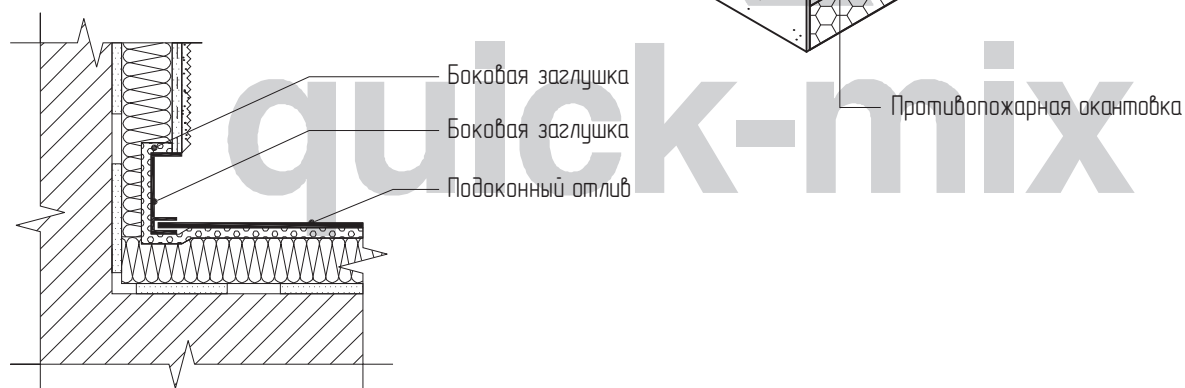
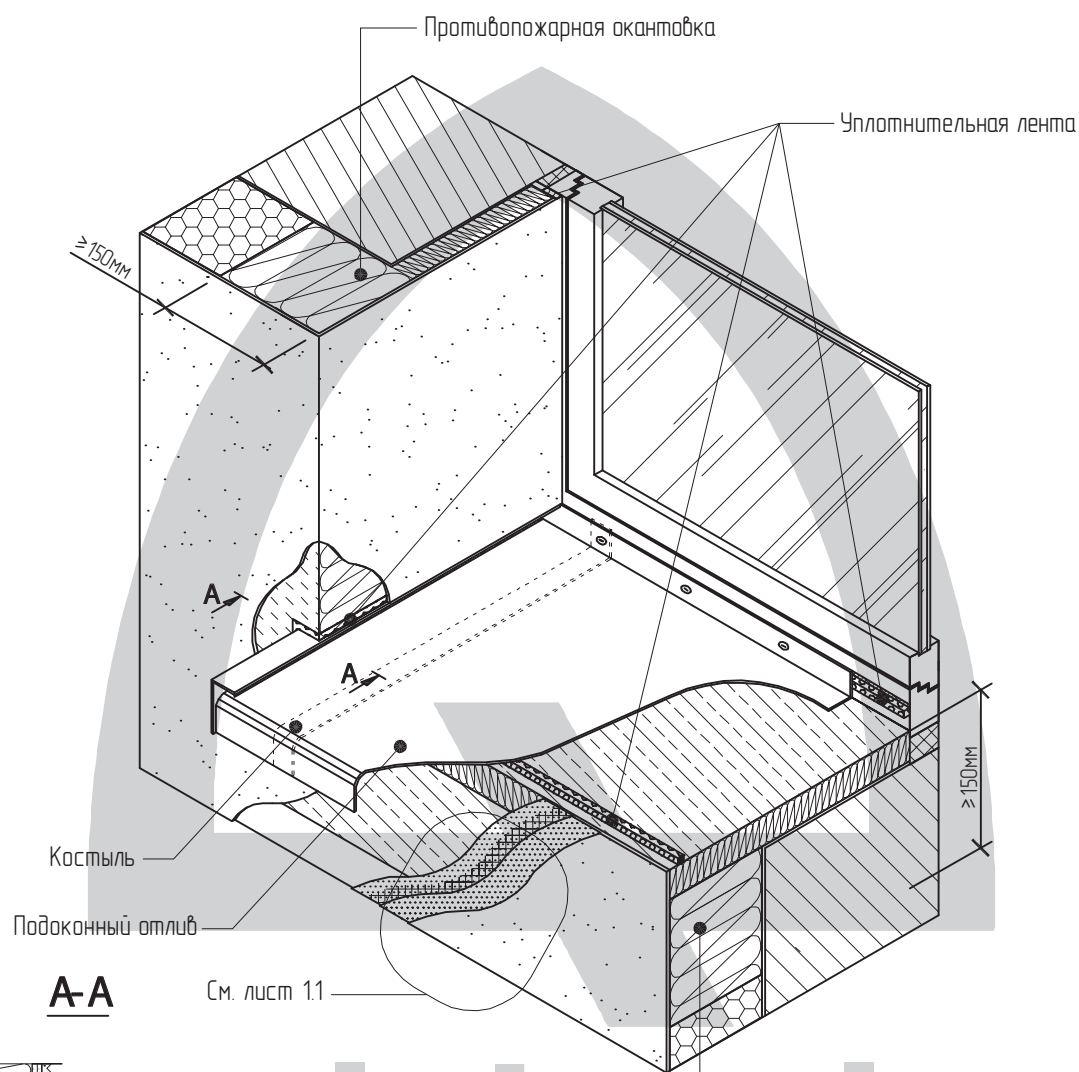


quick-mix

Усиление оконных и дверных проемов	Раздел 5	ЗАО "Квик-микс" 127220, г. Москва Башиловская улица, д.12 Тел.: +7 (499) 42-908-42 Факс: +7 (499) 42-908-41 www.quick-mix.com / ru квик-микс.рф
Примыкание системы к оконному блоку через пластиковый профиль с уплотнительной лентой	Лист 5.6	

Lobatherm P

Система наружной теплоизоляции фасадов



Усиление оконных и дверных проемов

Раздел 5

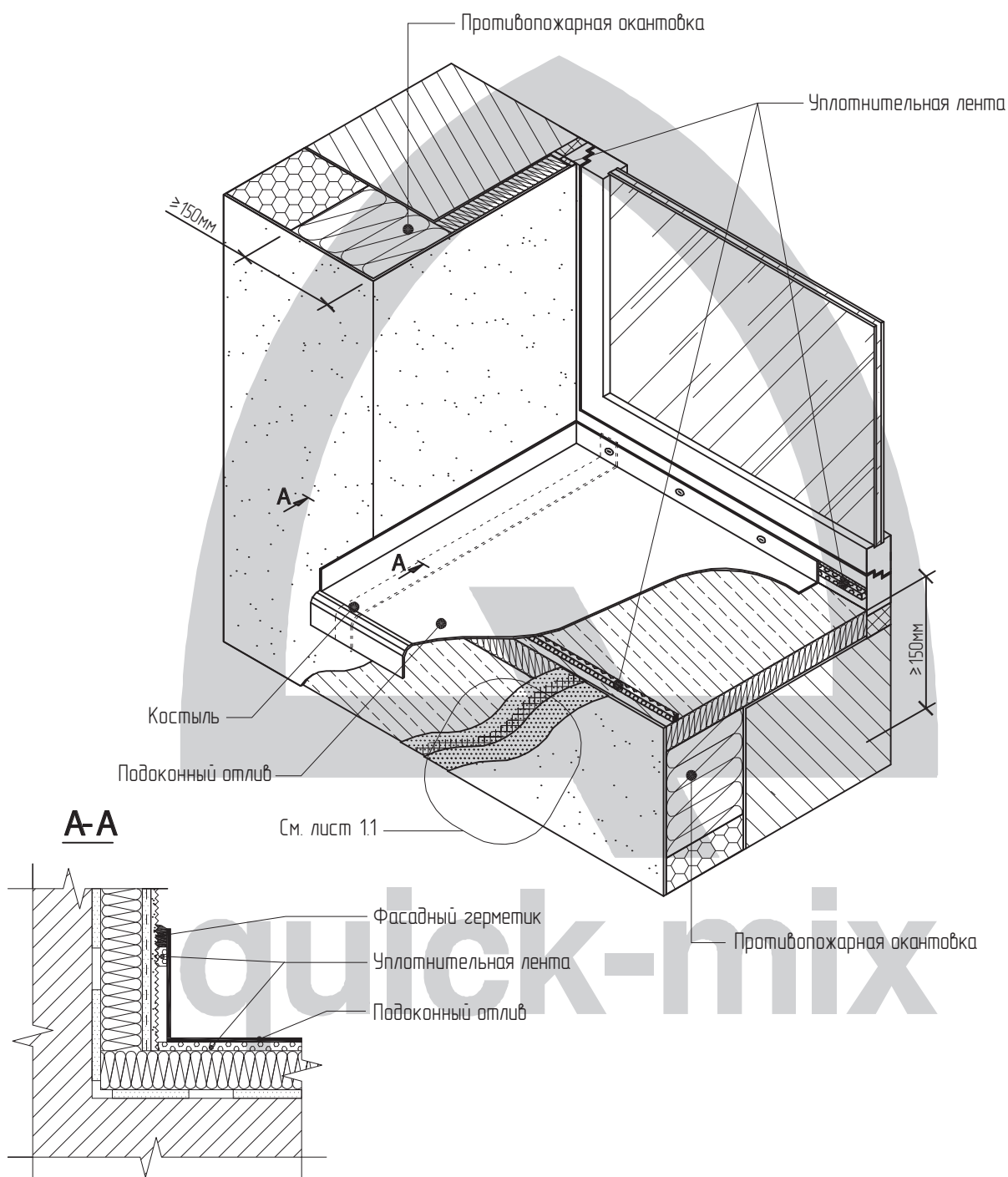
ЗАО "Квик-микс"
127220, г. Москва
Башиловская улица, д.12
Тел.: +7 (499) 42-908-42
Факс: +7 (499) 42-908-41
www.quick-mix.com/ru
квик-микс.рф

Общая схема установки подоконного отлива.
Вариант 1.

Лист 5.7.1

Lobatherm P

Система наружной теплоизоляции фасадов



Усиление оконных и дверных проемов

Раздел 5

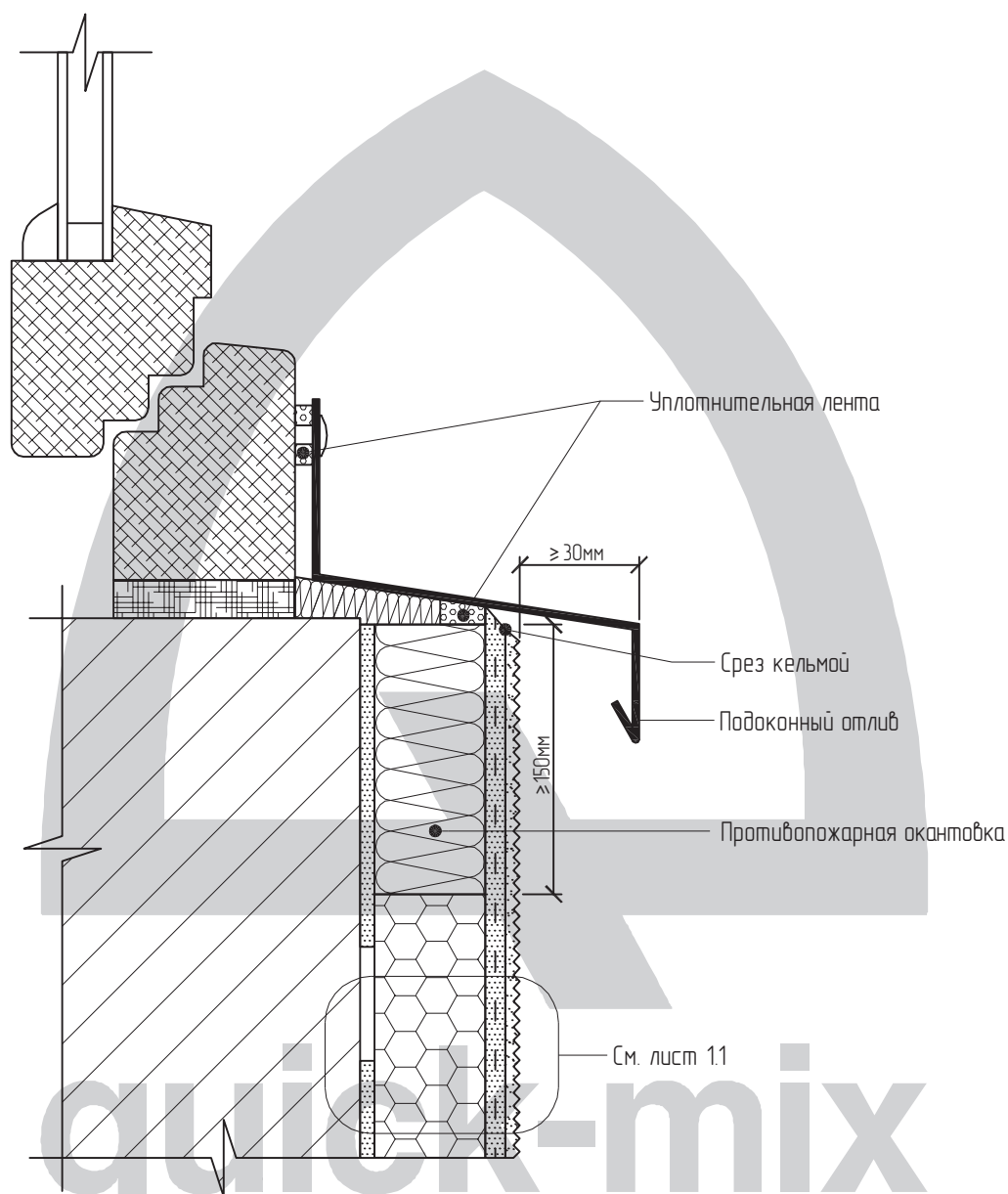
ЗАО "Квик-микс"
127220, г. Москва
Башиловская улица, д.12
Тел.: +7 (499) 42-908-42
Факс: +7 (499) 42-908-41
www.quick-mix.com/ru
квик-микс.рф

Общая схема установки подоконного отлива
Вариант 2

Лист 5.7.2

Lobatherm P

Система наружной теплоизоляции фасадов



Усиление оконных и дверных проемов

Раздел 5

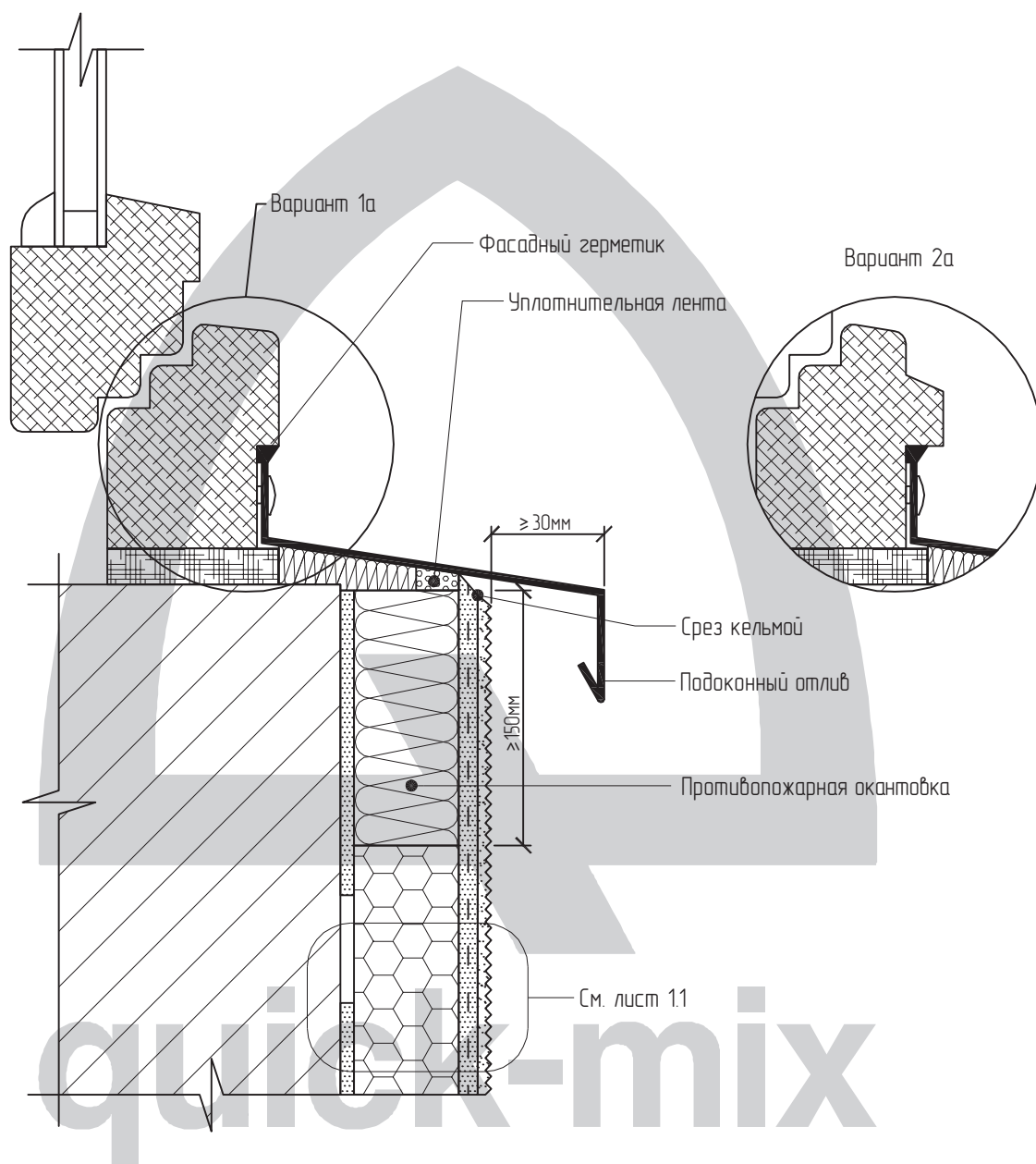
ЗАО "Квик-микс"
127220, г. Москва
Башиловская улица, д.12
Тел.: +7 (499) 42-908-42
Факс: +7 (499) 42-908-41
www.quick-mix.com / ru
kvik-miks.rf

Примыкание системы к подоконному отливу

Лист 5.8.1

Lobatherm P

Система наружной теплоизоляции фасадов



Усиление оконных и дверных проемов

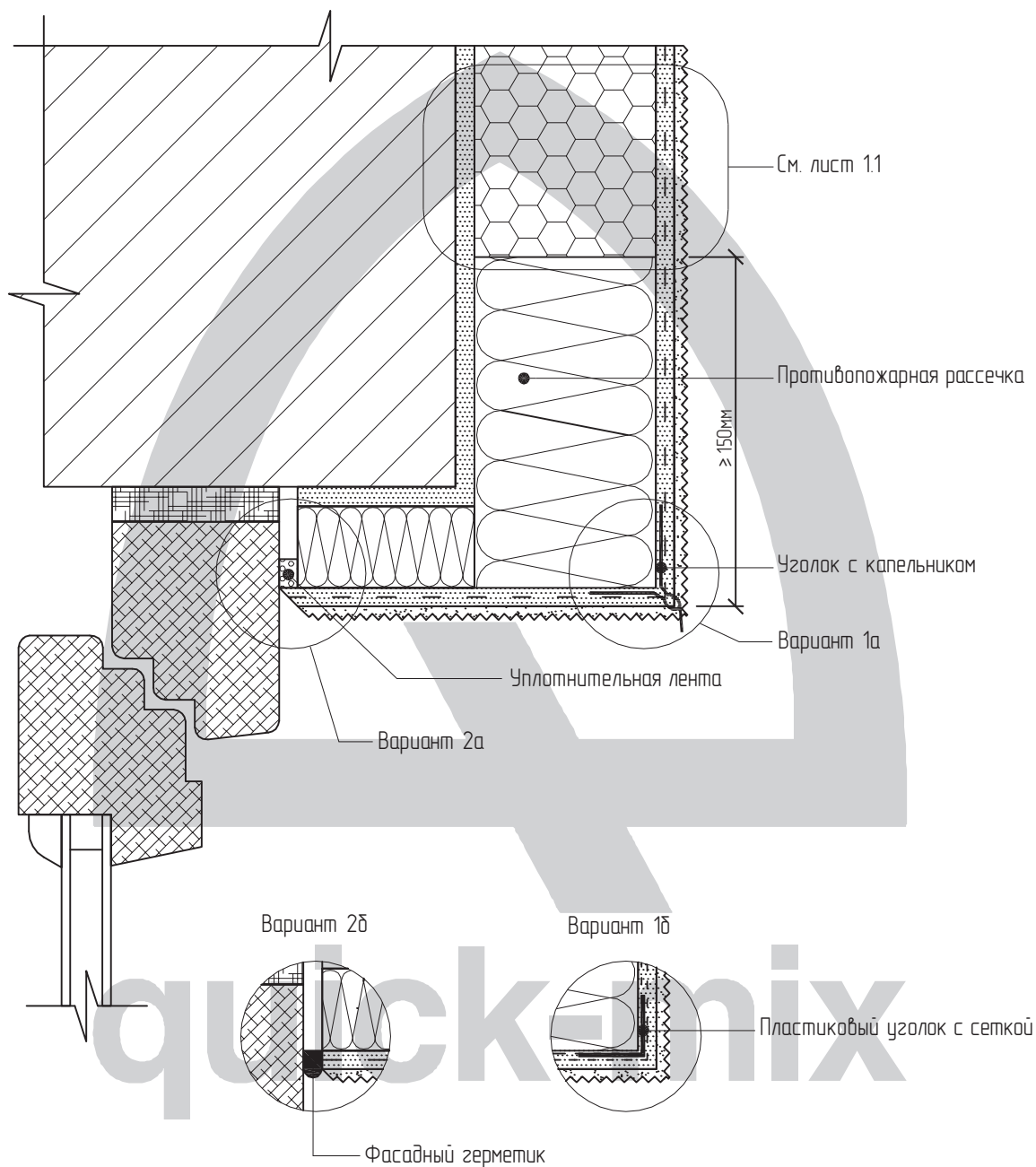
Раздел 5

ЗАО "Квик-микс"
127220, г. Москва
Башиловская улица, д.12
Тел.: +7 (499) 42-908-42
Факс: +7 (499) 42-908-41
www.quick-mix.com / ru
kvik-miks.rf

Примыкание системы к подоконному отливу

Лист 5.8.2

Вертикальный разрез



Усиление оконных и дверных проемов

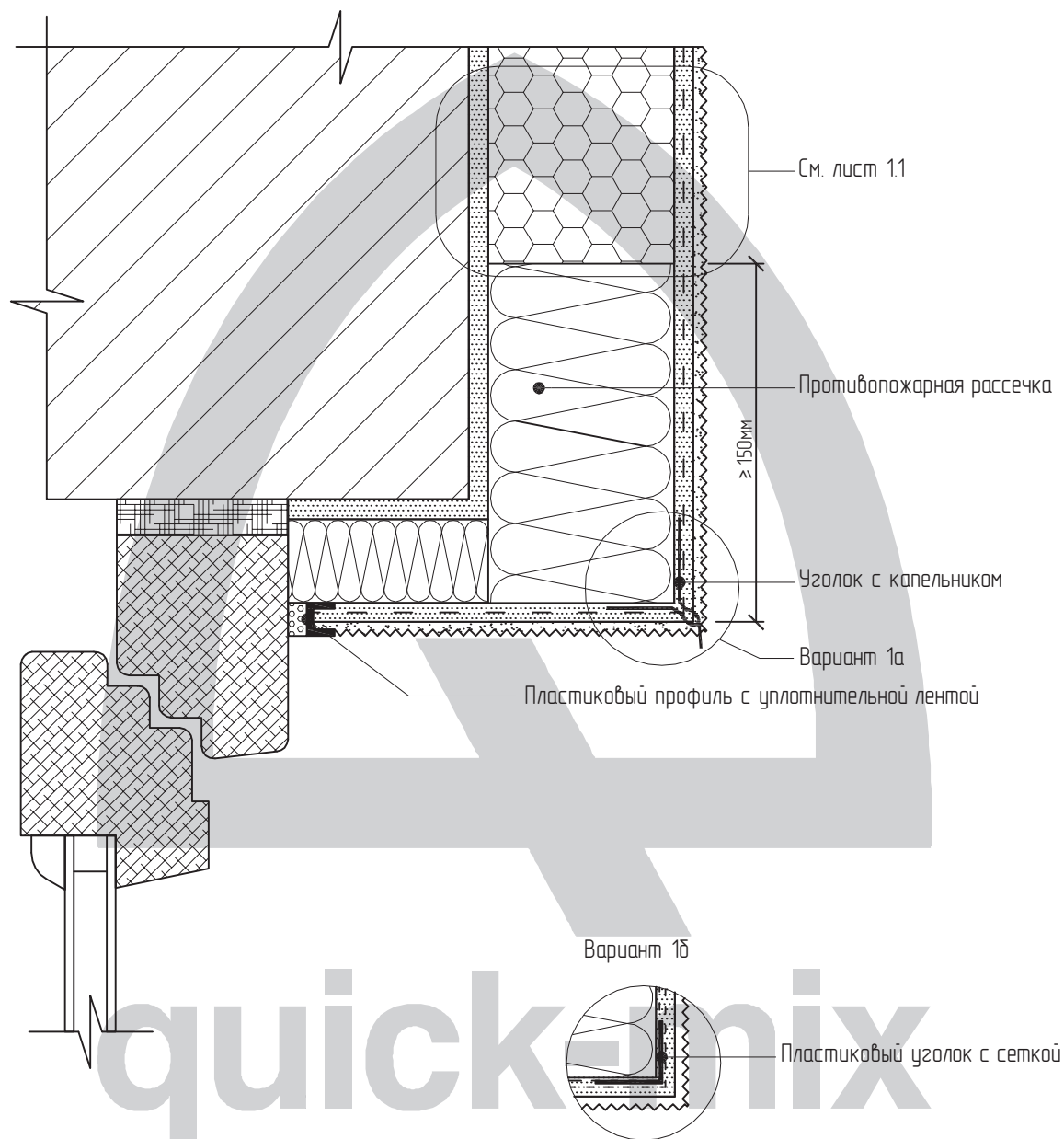
Раздел 5

ЗАО "Квик-микс"
127220, г. Москва
Башиловская улица, д.12
Тел.: +7 (499) 42-908-42
Факс: +7 (499) 42-908-41
www.quick-mix.com/ru
квик-микс.рф

Примыкание системы к оконному блоку сверху

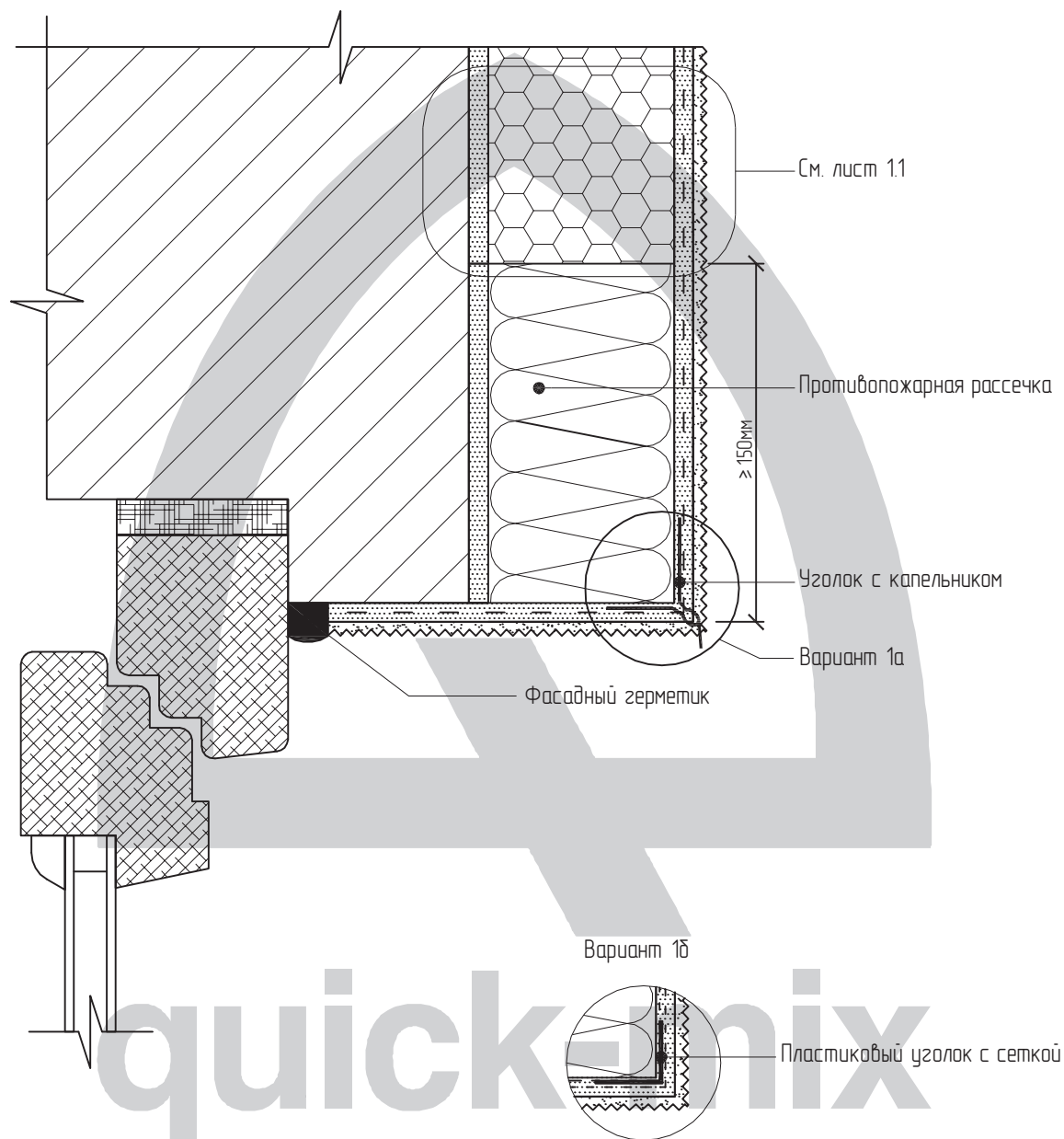
Лист 5.9

Вертикальный разрез



Усиление оконных и дверных проемов	Раздел 5	ЗАО "Квик-микс" 127220, г. Москва Башиловская улица, д. 12 Тел.: +7 (499) 42-908-42 Факс: +7 (499) 42-908-41 www.quick-mix.com / ru квик-микс.рф
Примыкание системы к оконному блоку сверху	Лист 5.10	

Вертикальный разрез



Усиление оконных и дверных проемов

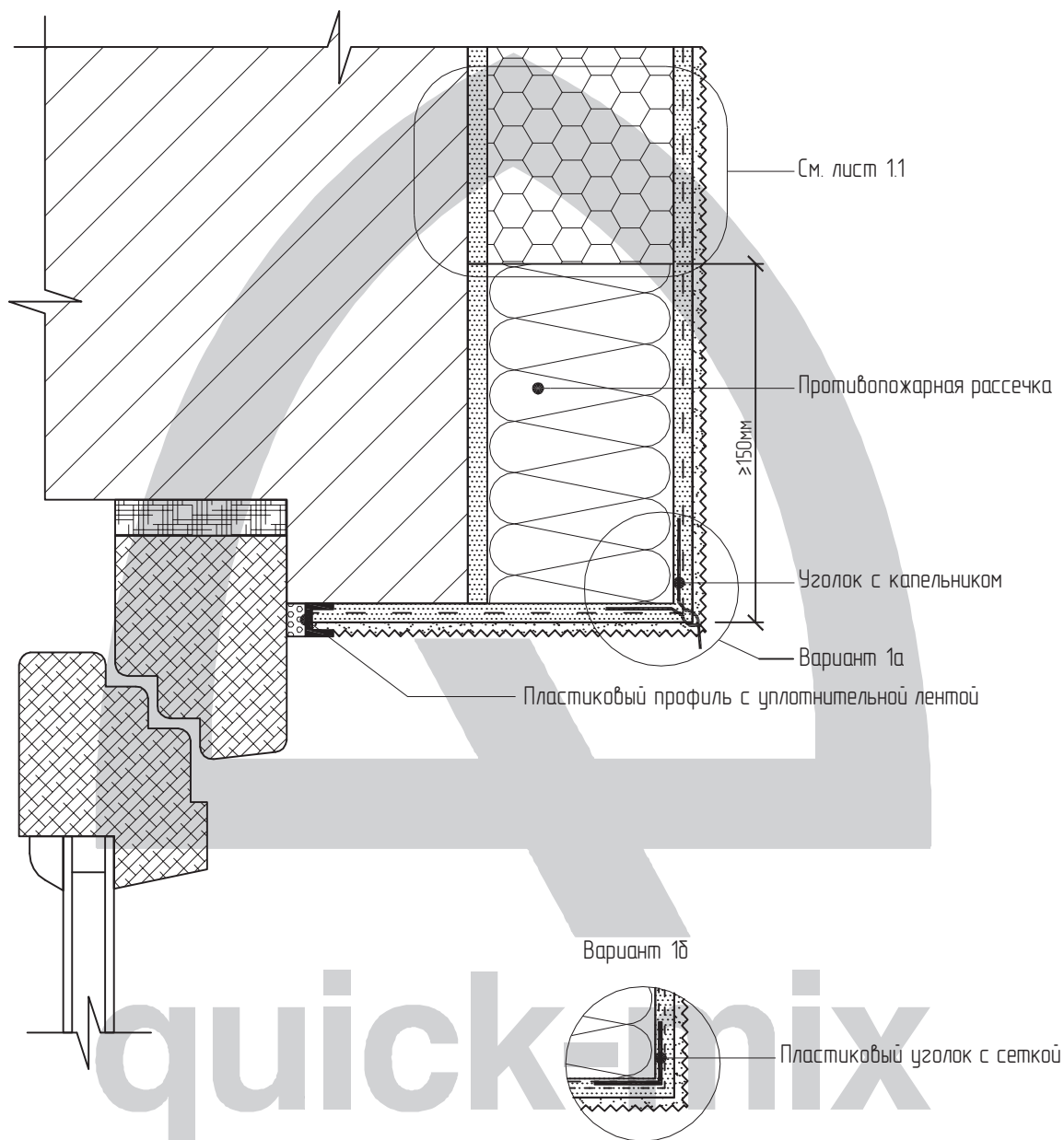
Раздел 5

ЗАО "Квик-микс"
127220, г. Москва
Башиловская улица, д.12
Тел.: +7 (499) 42-908-42
Факс: +7 (499) 42-908-41
www.quick-mix.com/ru
квик-микс.рф

Примыкание системы к оконному блоку сверху

Лист 5.11

Вертикальный разрез



Усиление оконных и дверных проемов

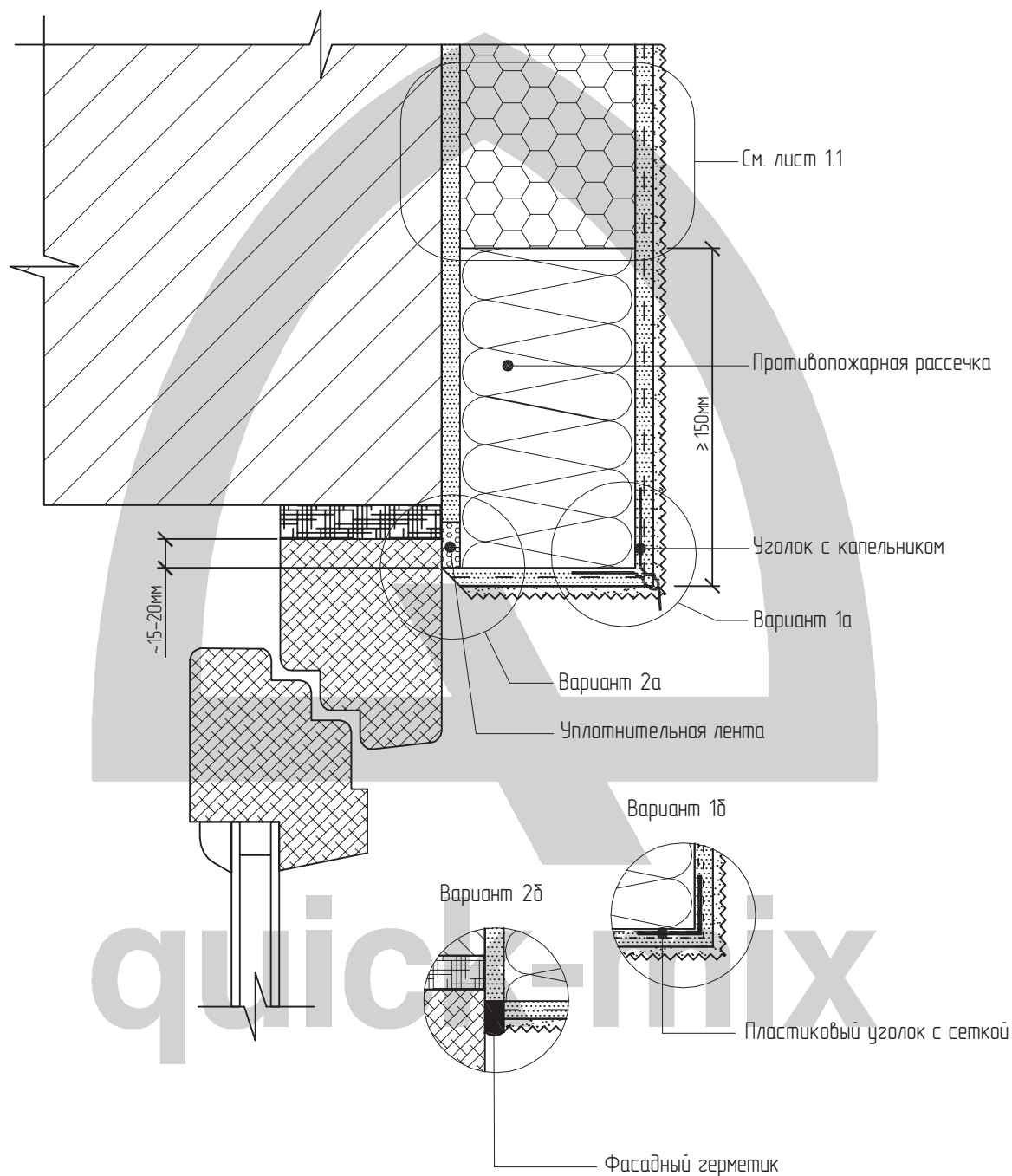
Раздел 5

ЗАО "Квик-микс"
127220, г. Москва
Башиловская улица, д. 12
Тел.: +7 (499) 42-908-42
Факс: +7 (499) 42-908-41
www.quick-mix.com/ru
kvik-miks.rf

Примыкание системы к оконному блоку сверху

Лист 5.12

Вертикальный разрез



Усиление оконных и дверных проемов

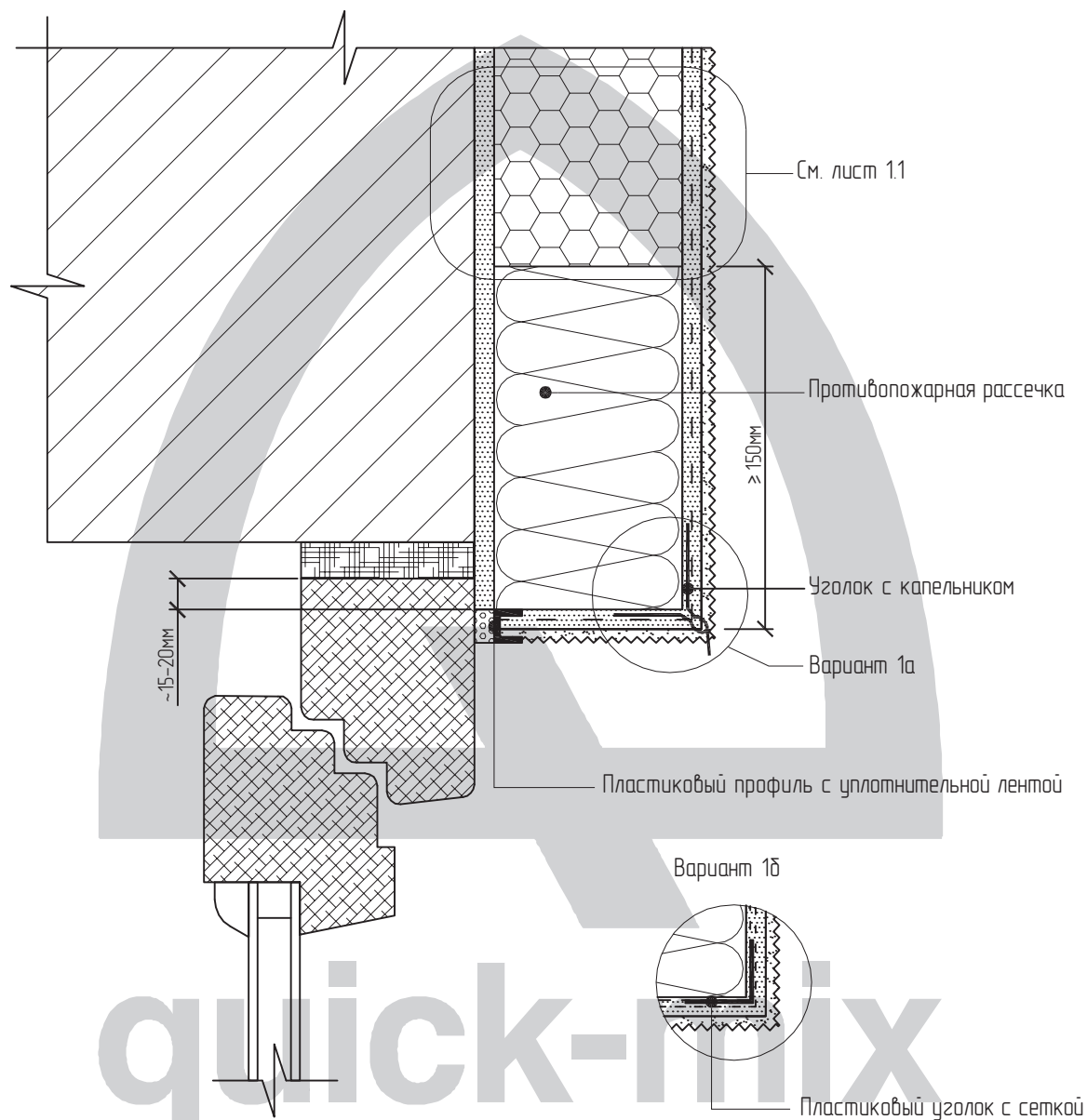
Раздел 5

ЗАО "Квик-микс"
127220, г. Москва
Башиловская улица, д.12
Тел.: +7 (499) 42-908-42
Факс: +7 (499) 42-908-41
www.quick-mix.com/ru
kvik-miks.rf

Примыкание системы к оконному блоку сверху

Лист 5.13

Вертикальный разрез



Усиление оконных и дверных проемов

Раздел 5

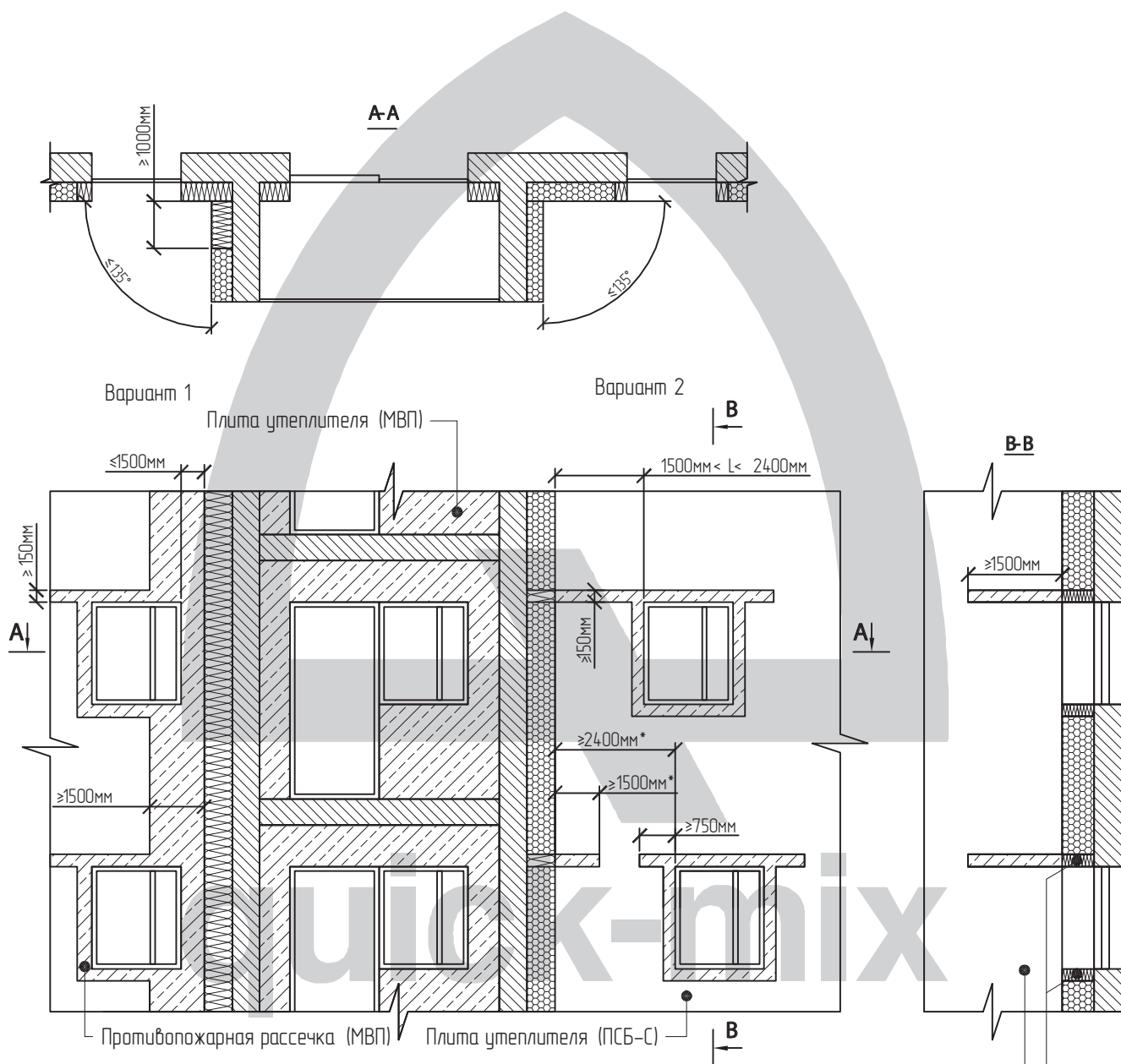
ЗАО "Квик-микс"
127220, г.Москва
Башиловская улица, д.12
Тел.: +7 (499) 42-908-42
Факс: +7 (499) 42-908-41
www.quick-mix.com/ru
квик-микс.рф

Примыкание системы к оконному блоку сверху

Лист 5.14

Lobatherm P

Система наружной теплоизоляции фасадов



Примечание:

Боковые торцы лоджии глухие.

* За исключением 1-го этажа здания.

Плита утеплителя (ПСБ-С25)

Противопожарная рассечка (МВП)

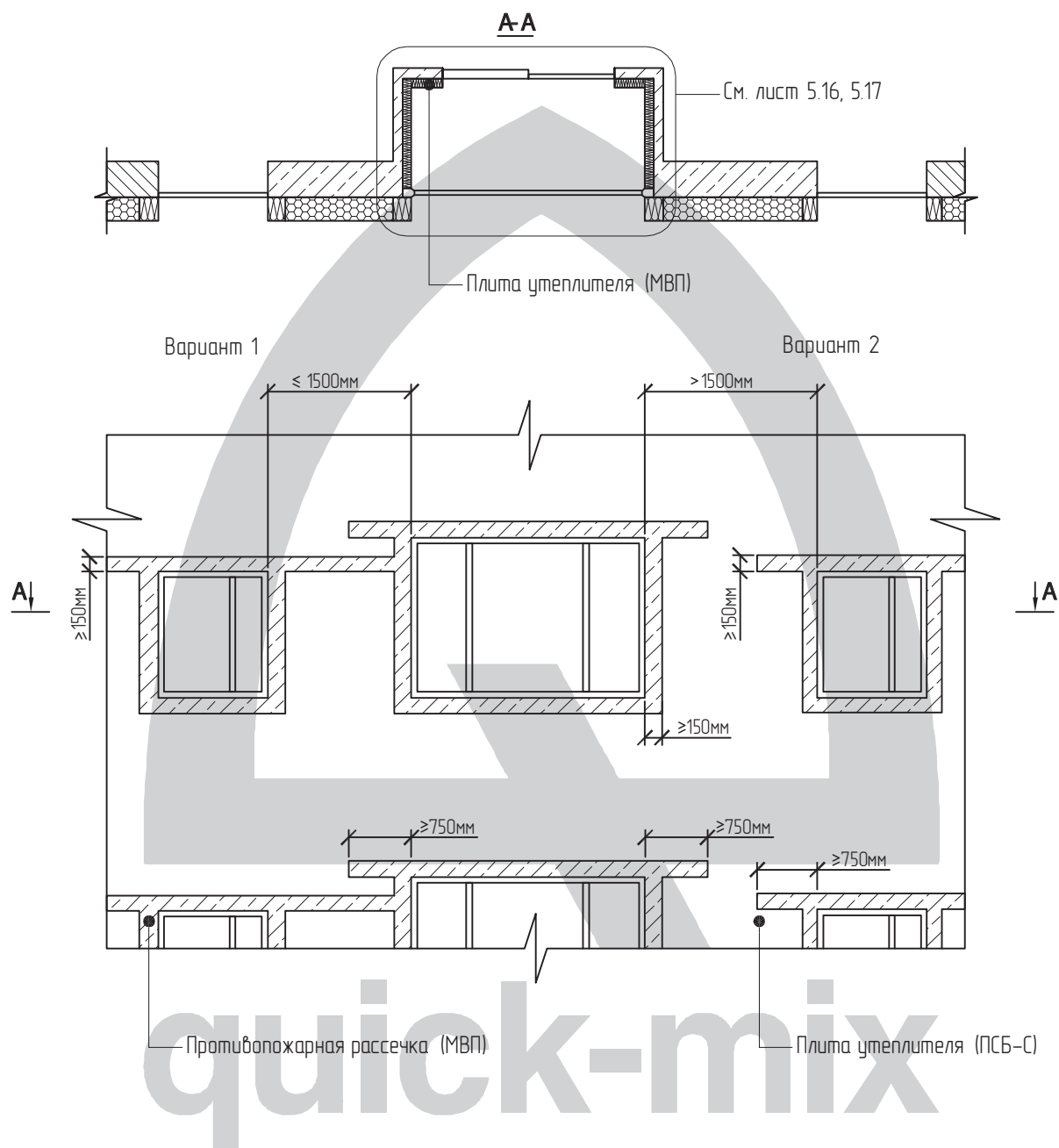
Усиление оконных и дверных проемов

Раздел 5

Утепление остеклённой лоджии
Вариант 1

Лист 5.15.1

ЗАО "Квик-микс"
127220, г.Москва
Башиловская улица, д.12
Тел.: +7 (499) 42-908-42
Факс: +7 (499) 42-908-41
www.quick-mix.com / ru
kvik-miks.rf



Примечание:

Остекление лоджии установлено "заподлицо" с ограждающей конструкцией.

Усиление оконных и дверных проемов

Раздел 5

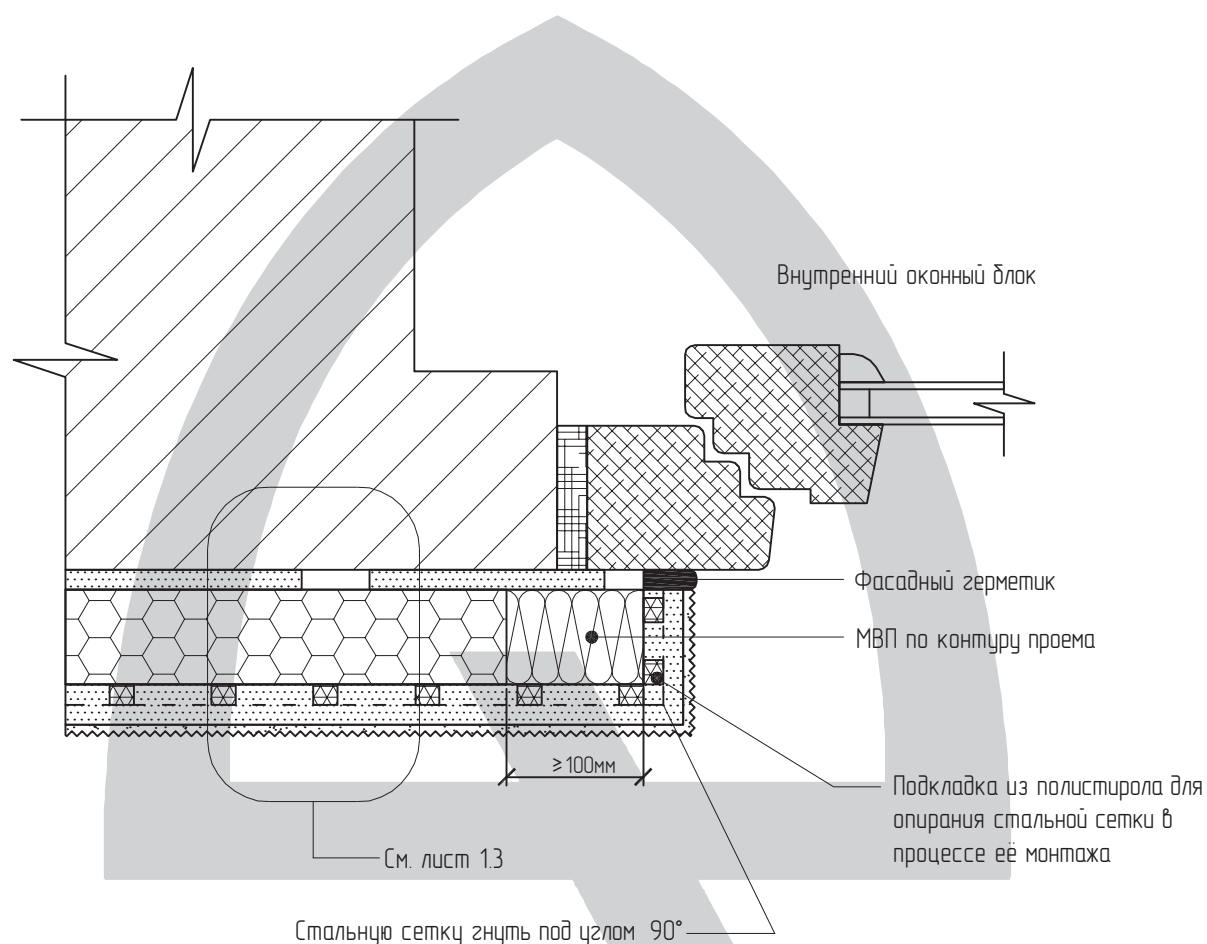
ЗАО "Квик-микс"
127220, г.Москва
Башиловская улица, д.12
Тел.: +7 (499) 42-908-42
Факс: +7 (499) 42-908-41
www.quick-mix.com / ru
квик-микс.рф

Утепление остеклённой лоджии
Вариант 2

Лист 5.15.2

Lobatherm P

Система наружной теплоизоляции фасадов

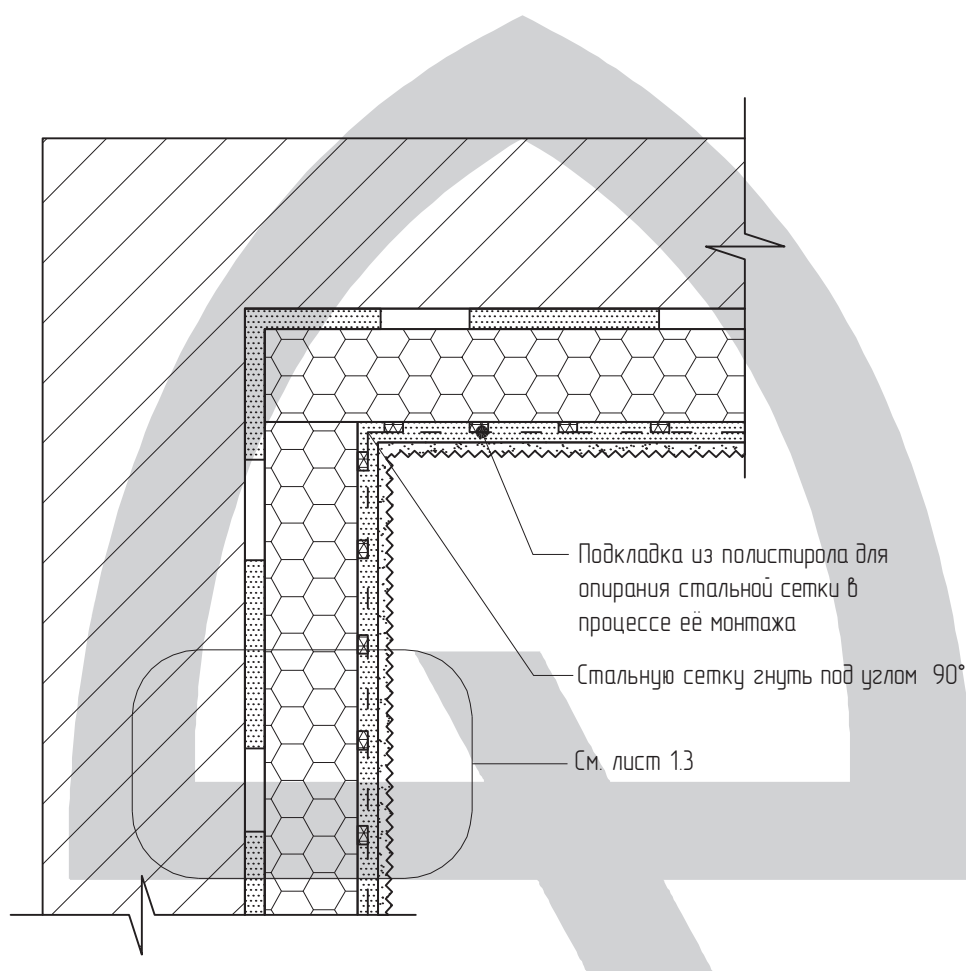


quick-mix

Усиление оконных и дверных проемов	Раздел 5	ЗАО "Квик-микс" 127220, г. Москва Башиловская улица, д. 12 Тел.: +7 (499) 42-908-42 Факс: +7 (499) 42-908-41 www.quick-mix.com / ru kvik-miks.rf
Примыкание к оконному блоку внутри остеклённой лоджии	Лист 5.16	

Lobatherm P

Система наружной теплоизоляции фасадов



quick-mix

Примечания:

1. По глади стены стальную сетку необходимо стыковать в нахлест не менее 8-10 см.
2. См. совместно с листами 5.15.2, 5.16

Усиление оконных и дверных проемов

Раздел 5

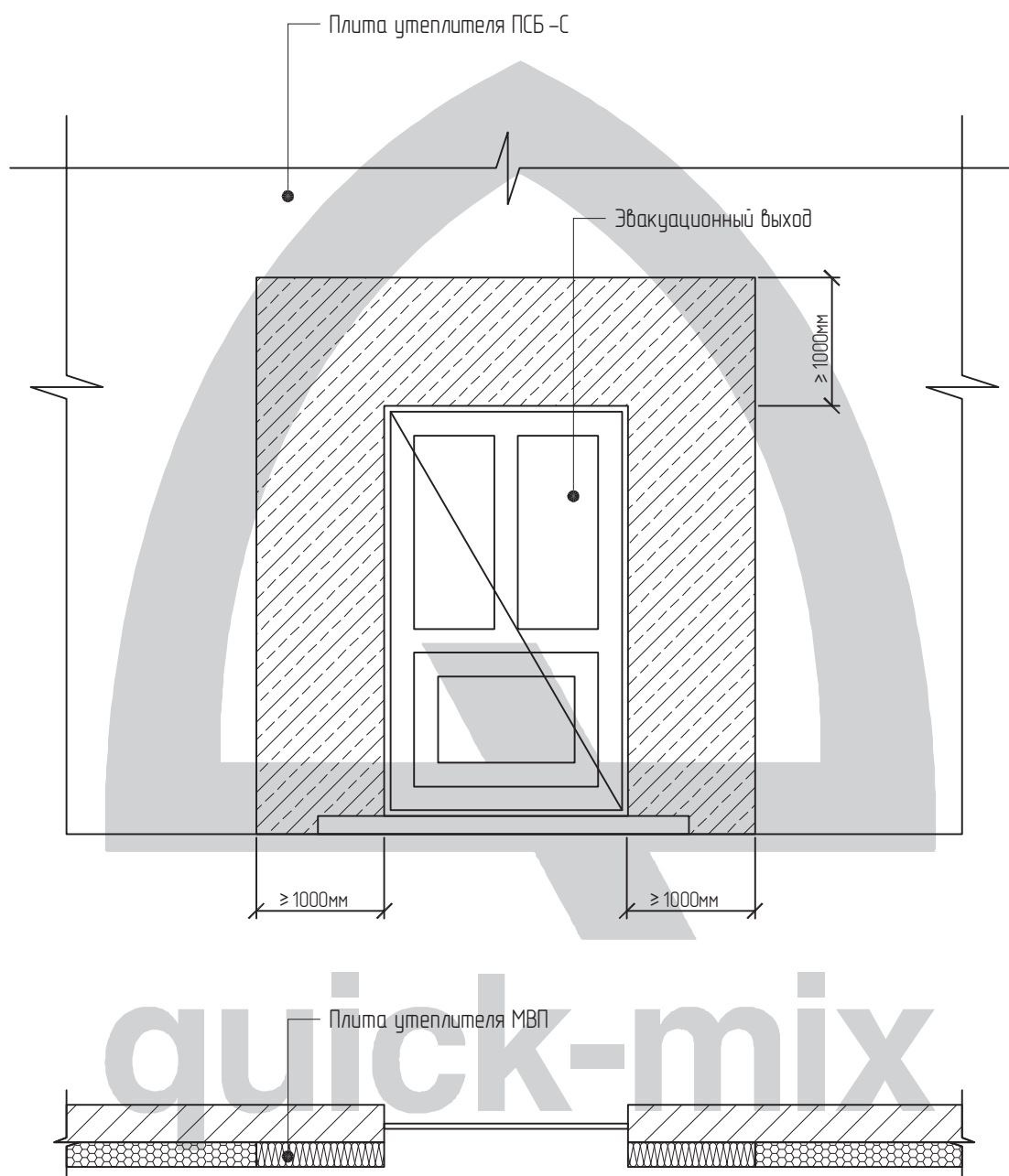
Внутренний угол остекленной лоджии

Лист 5.17

ЗАО "Квик-микс"
127220, г. Москва
Башиловская улица, д.12
Тел.: +7 (499) 42-908-42
Факс: +7 (499) 42-908-41
www.quick-mix.com / ru
kvik-miks.rf

Lobatherm P

Система наружной теплоизоляции фасадов



Усиление оконных и дверных проемов

Раздел 5

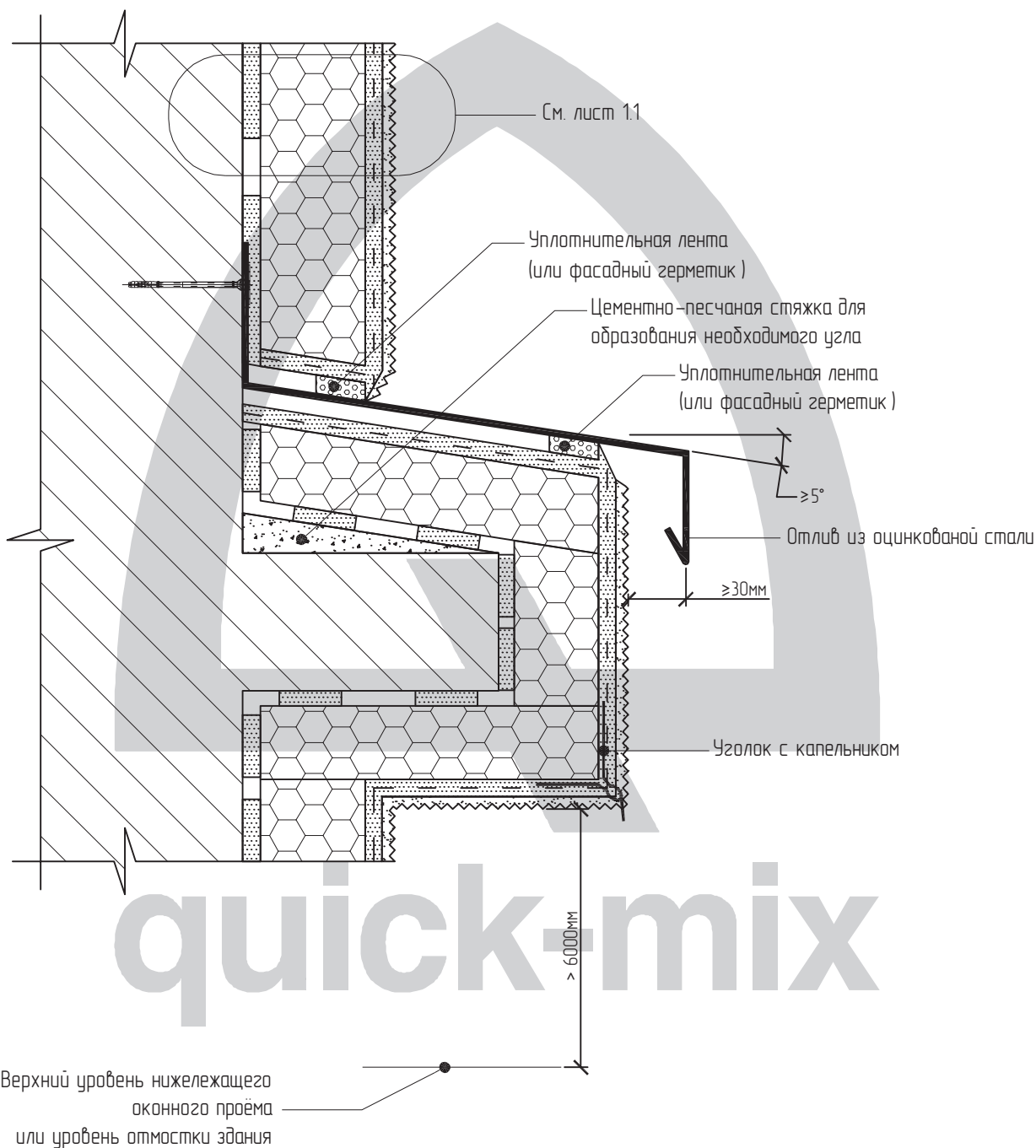
Утепление эвакуационного выхода

Лист 5.18

ЗАО "Квик-микс"
127220, г.Москва
Башиловская улица, д.12
Тел.: +7 (499) 42-908-42
Факс: +7 (499) 42-908-41
www.quick-mix.com / ru
квик-микс.рф

Lobatherm P

Система наружной теплоизоляции фасадов



Установка системы на горизонтальных плоскостях

Раздел 6

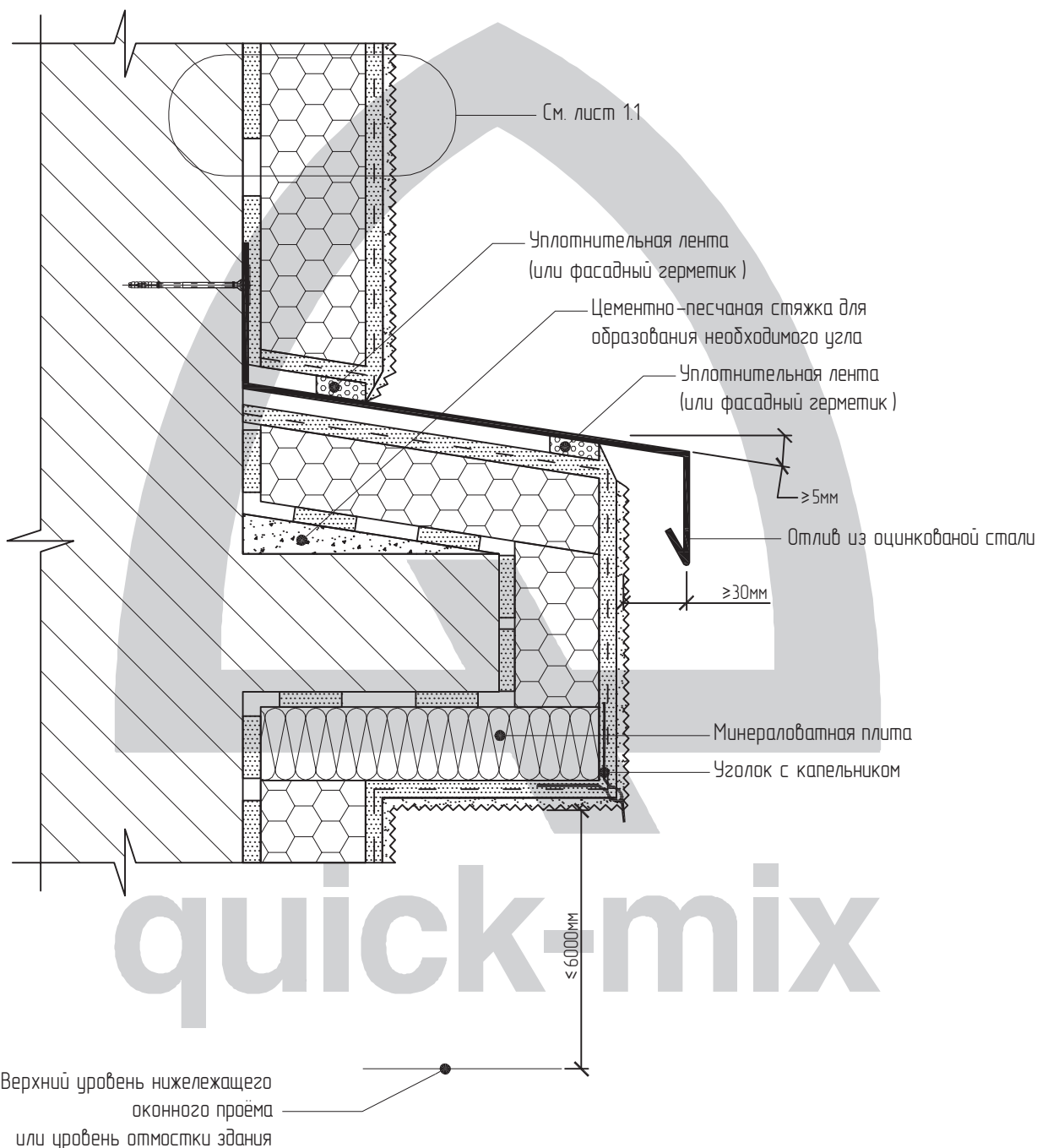
ЗАО "Квик-микс"
127220, г.Москва
Башиловская улица, д.12
Тел.: +7 (499) 42-908-42
Факс: +7 (499) 42-908-41
www.quick-mix.com/ru
квик-микс.рф

Установка системы на выступающих горизонтальных элементах

Лист 6.11

Lobatherm P

Система наружной теплоизоляции фасадов



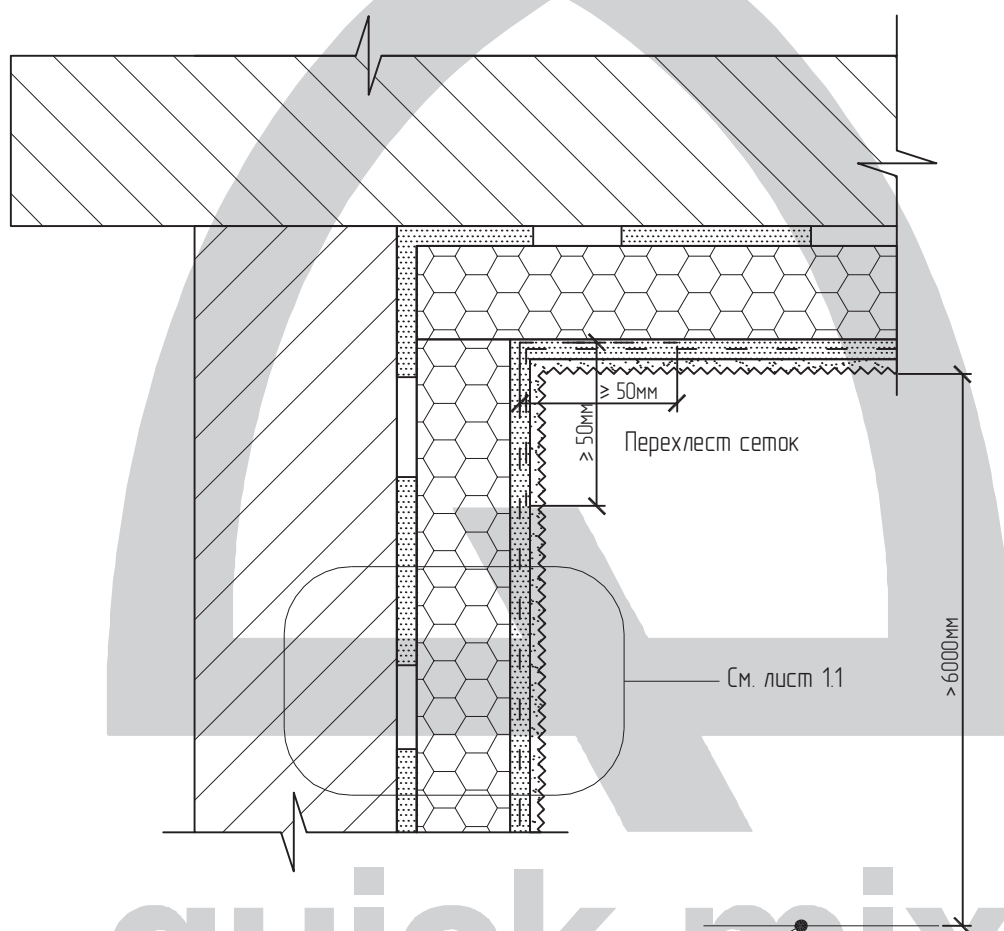
Установка системы на горизонтальных плоскостях	Раздел 6	ЗАО "Квик-микс" 127220, г.Москва Башиловская улица, д.12 Тел.: +7 (499) 42-908-42 Факс: +7 (499) 42-908-41 www.quick-mix.com/ru квик-микс.рф
Установка системы на выступающих горизонтальных элементах	Лист 6.12	

Lobatherm P

Система наружной теплоизоляции фасадов



Вертикальный разрез



Верхний уровень нижележащего оконного проёма
или уровень отмостки здания

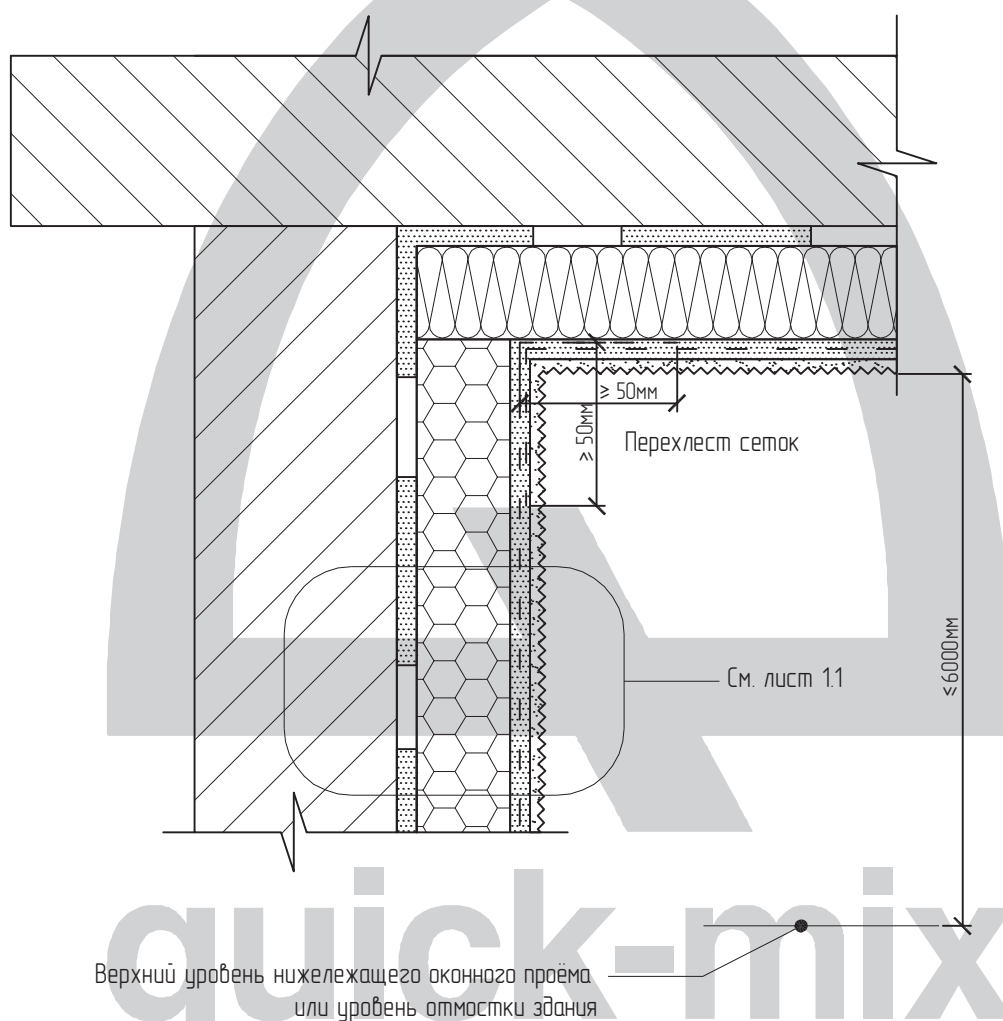
Установка системы на горизонтальных плоскостях	Раздел 6	ЗАО "Квик-микс" 127220, г. Москва Башиловская улица, д.12 Тел.: +7 (499) 42-908-42 Факс: +7 (499) 42-908-41 www.quick-mix.com / ru квик-микс.рф
Утепление горизонтальной плоскости снизу	Лист 6.2.1	

Lobatherm P

Система наружной теплоизоляции фасадов



Вертикальный разрез



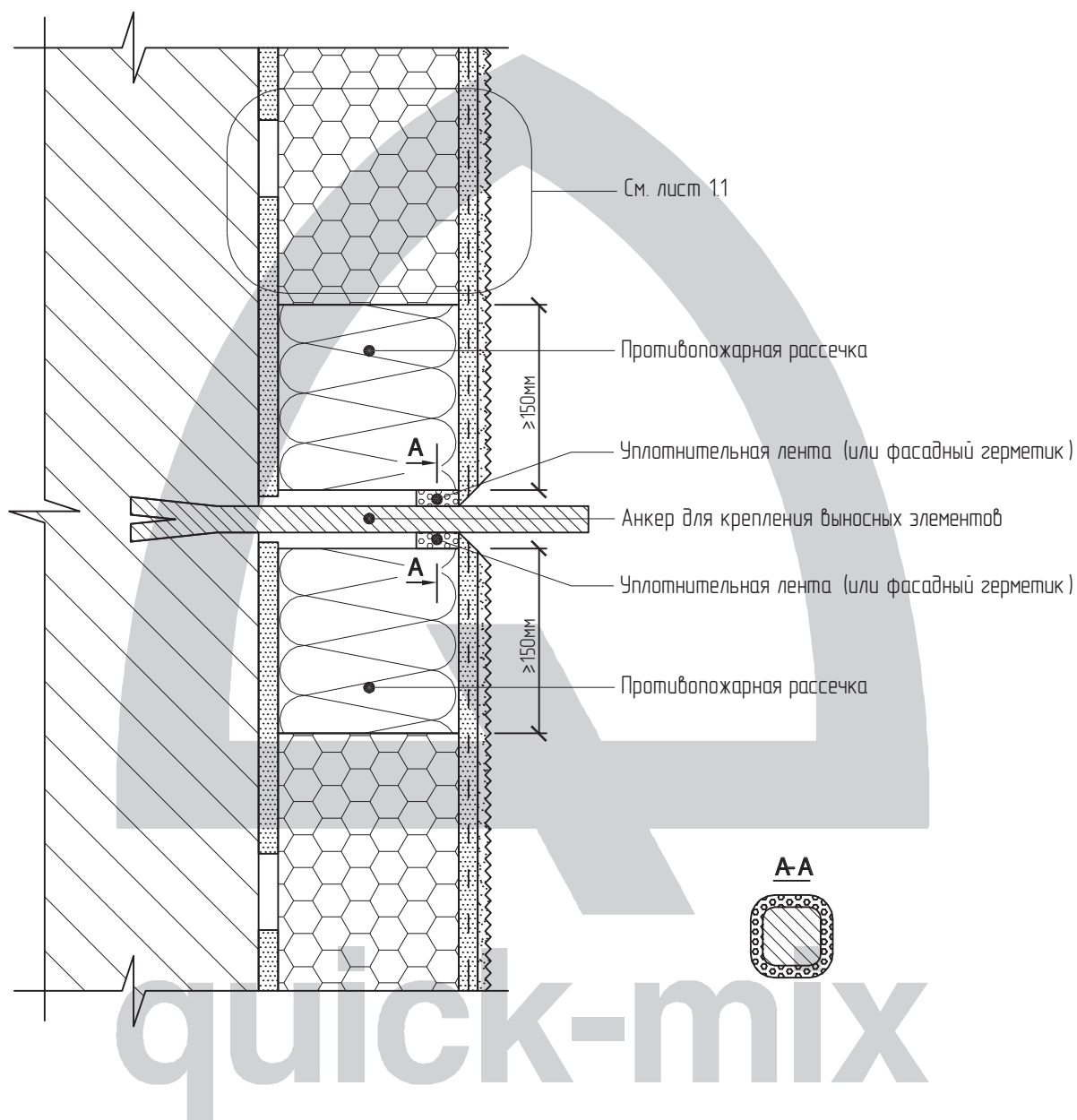
Примечание:

См. совместно с листами 6.1.1 и 6.1.2.

Установка системы на горизонтальных плоскостях	Раздел 6	ЗАО "Квик-микс" 127220, г.Москва Башиловская улица, д.12 Тел.: +7 (499) 42-908-42 Факс: +7 (499) 42-908-41 www.quick-mix.com/ru квик-микс.рф
Утепление горизонтальной плоскости снизу	Лист 6.2.2	

Lobatherm P

Система наружной теплоизоляции фасадов



Установка выносных элементов

Раздел 7

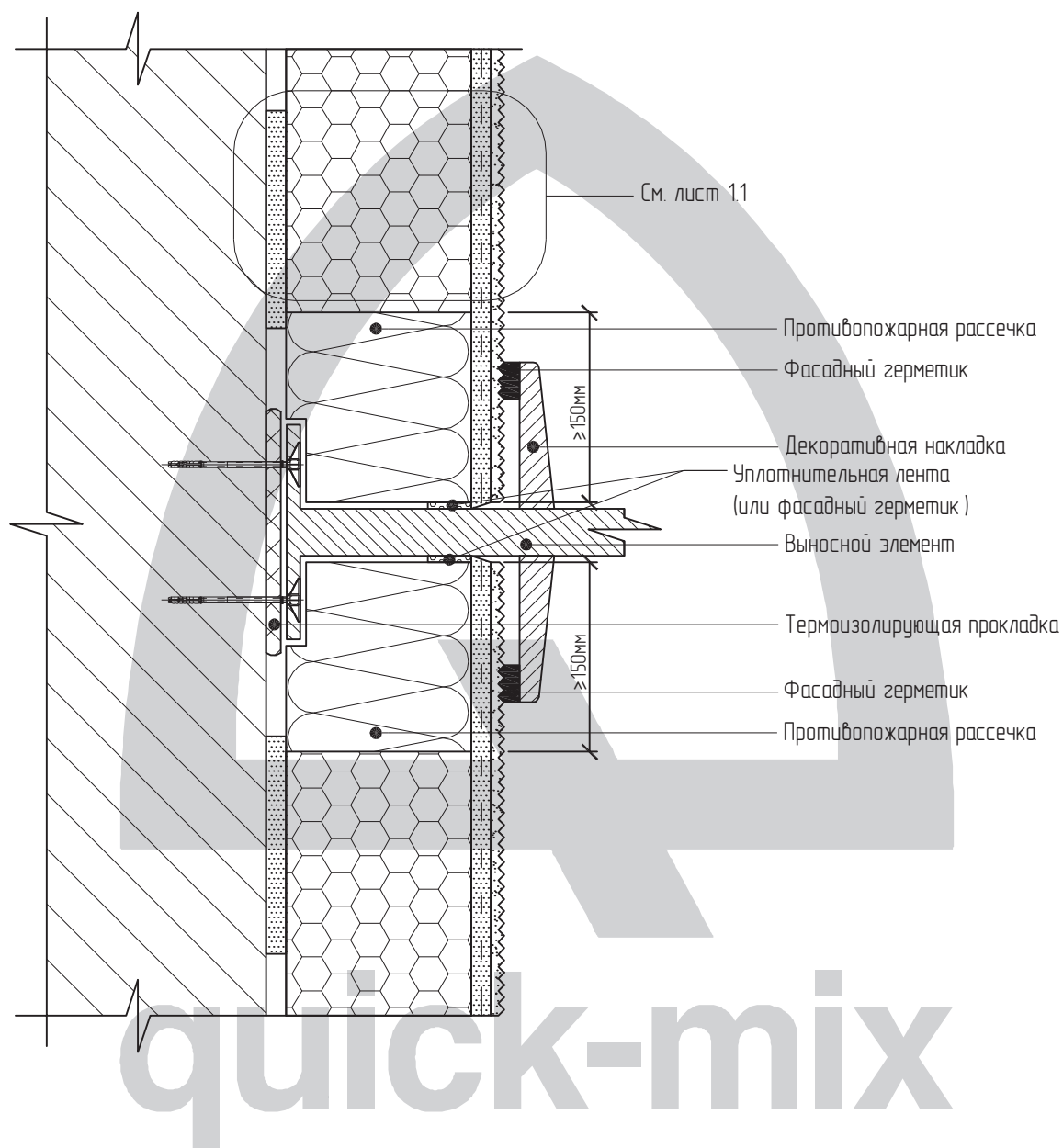
Примыкание системы к анкерному элементу

Лист 7.1

ЗАО "Квик-микс"
127220, г. Москва
Башиловская улица, д.12
Тел.: +7 (499) 42-908-42
Факс: +7 (499) 42-908-41
www.quick-mix.com/ru
квик-микс.рф

Lobatherm P

Система наружной теплоизоляции фасадов



Установка выносных элементов

Раздел 7

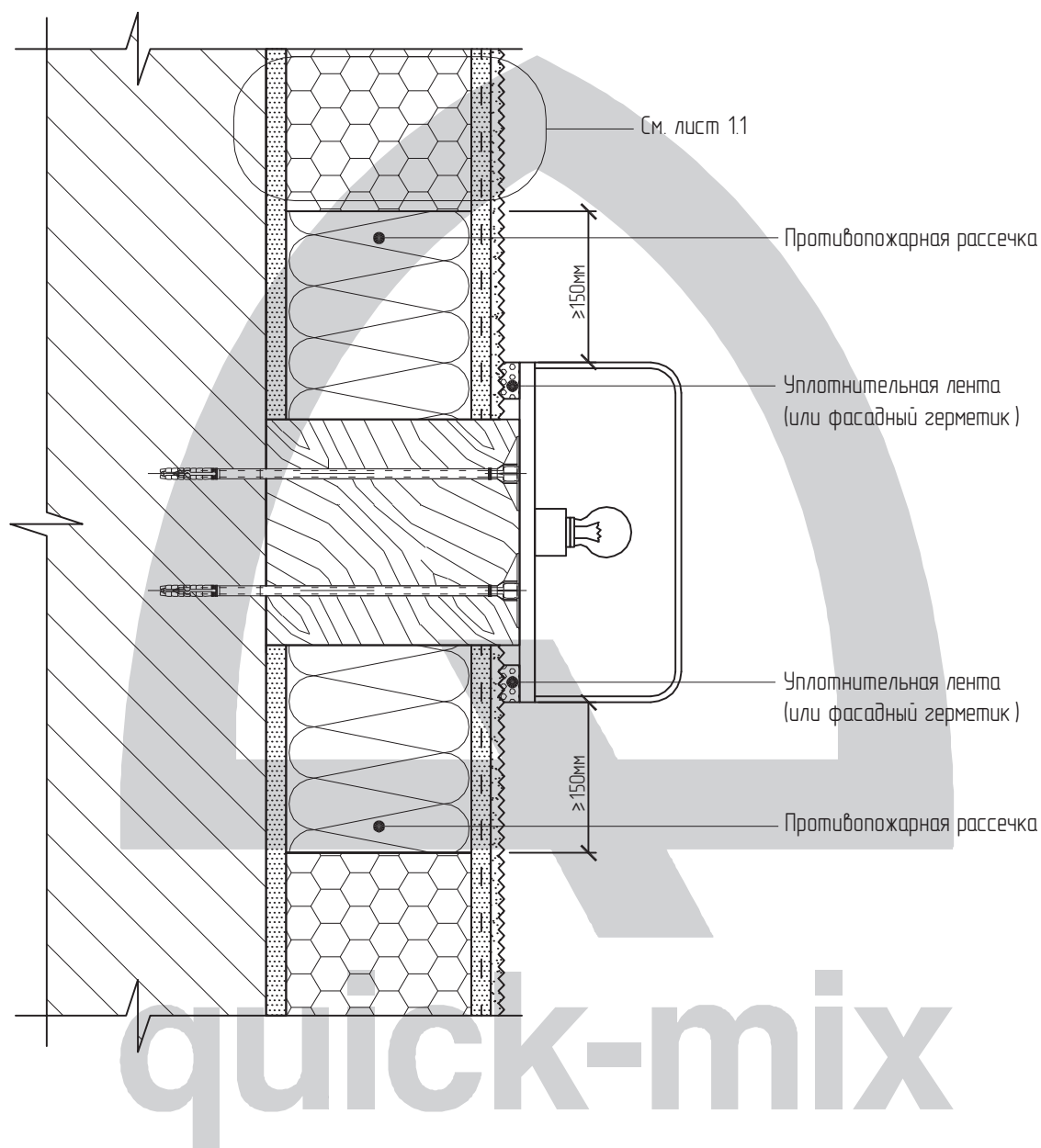
Установка выносного элемента
(ограждение балкона)

Лист 7.2

ЗАО "Квик-микс"
127220, г. Москва
Башиловская улица, д.12
Тел.: +7 (499) 42-908-42
Факс: +7 (499) 42-908-41
www.quick-mix.com/ru
kvik-miks.rf

Lobatherm P

Система наружной теплоизоляции фасадов



Установка выносных элементов

Раздел 7

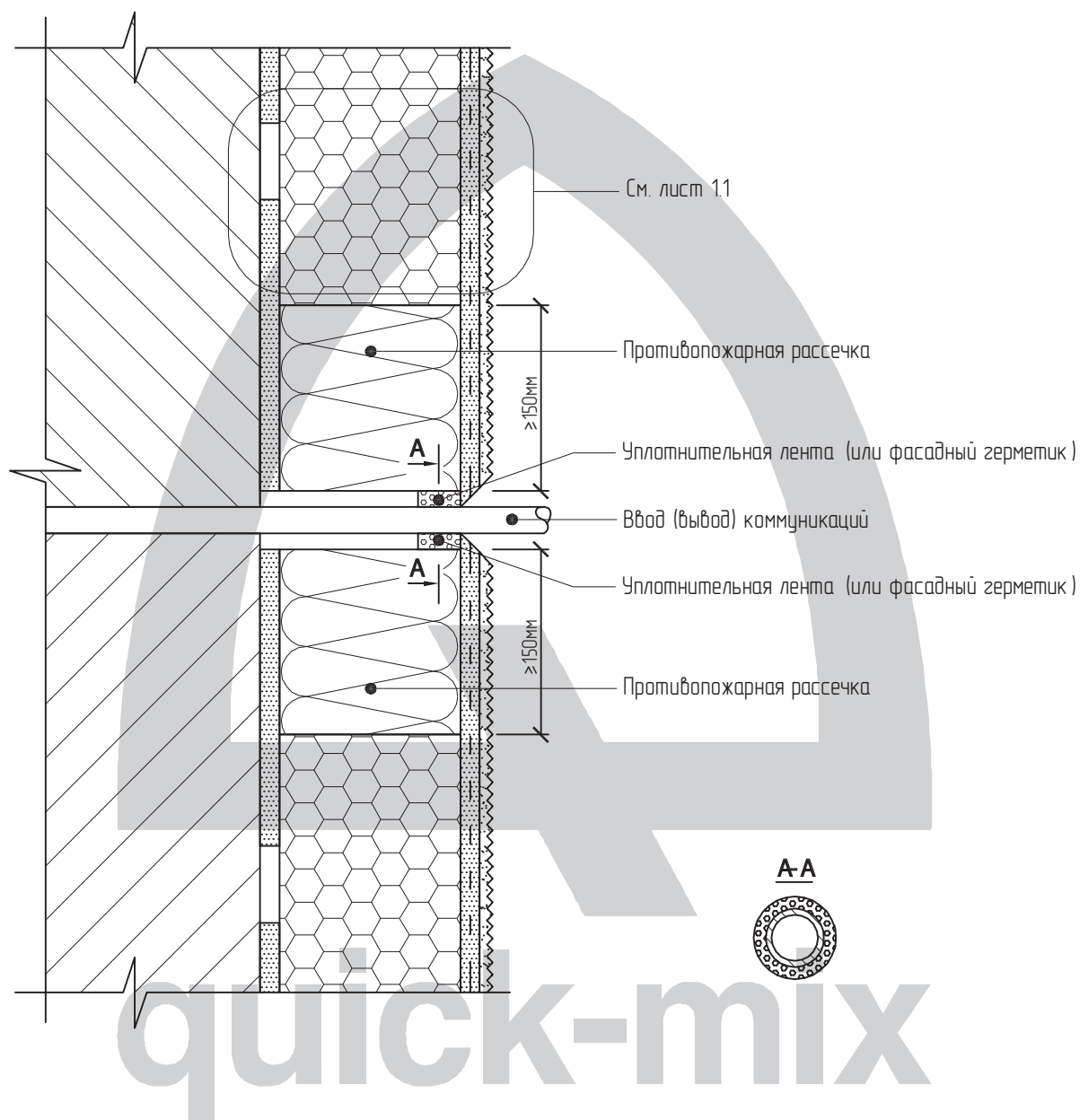
Установка осветительного прибора

Лист 7.3

ЗАО "Квик-микс"
127220, г. Москва
Башиловская улица, д.12
Тел.: +7 (499) 42-908-42
Факс: +7 (499) 42-908-41
www.quick-mix.com / ru
квик-микс.рф

Lobatherm P

Система наружной теплоизоляции фасадов



Установка выносных элементов

Раздел 7

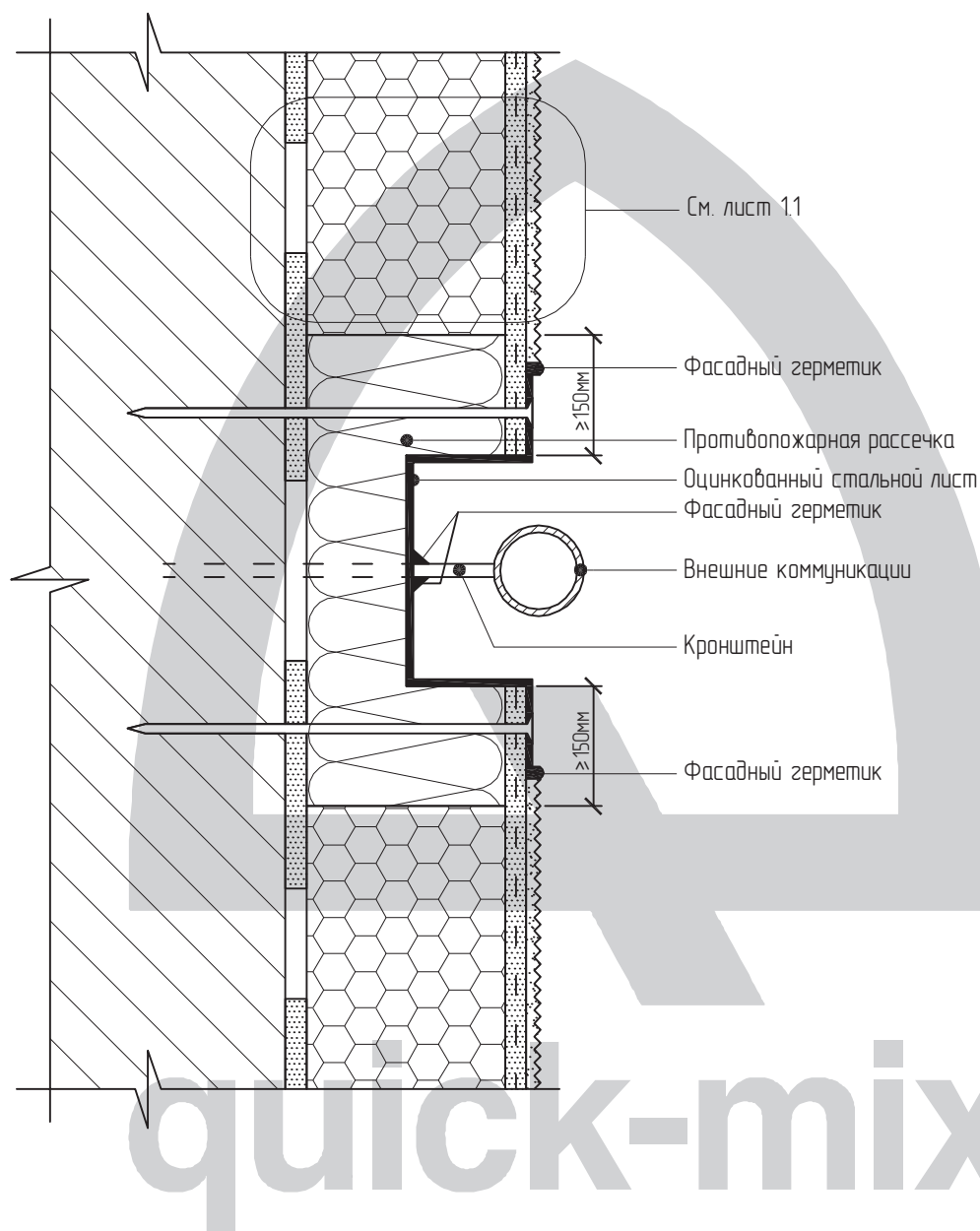
Примыкание системы к вводу (выводу)
коммуникаций

Лист 7.4

ЗАО "Квик-микс"
127220, г. Москва
Башиловская улица, д.12
Тел.: +7 (499) 42-908-42
Факс: +7 (499) 42-908-41
www.quick-mix.com/ru
kvik-miks.rf

Lobatherm P

Система наружной теплоизоляции фасадов



Установка выносных элементов

Раздел 7

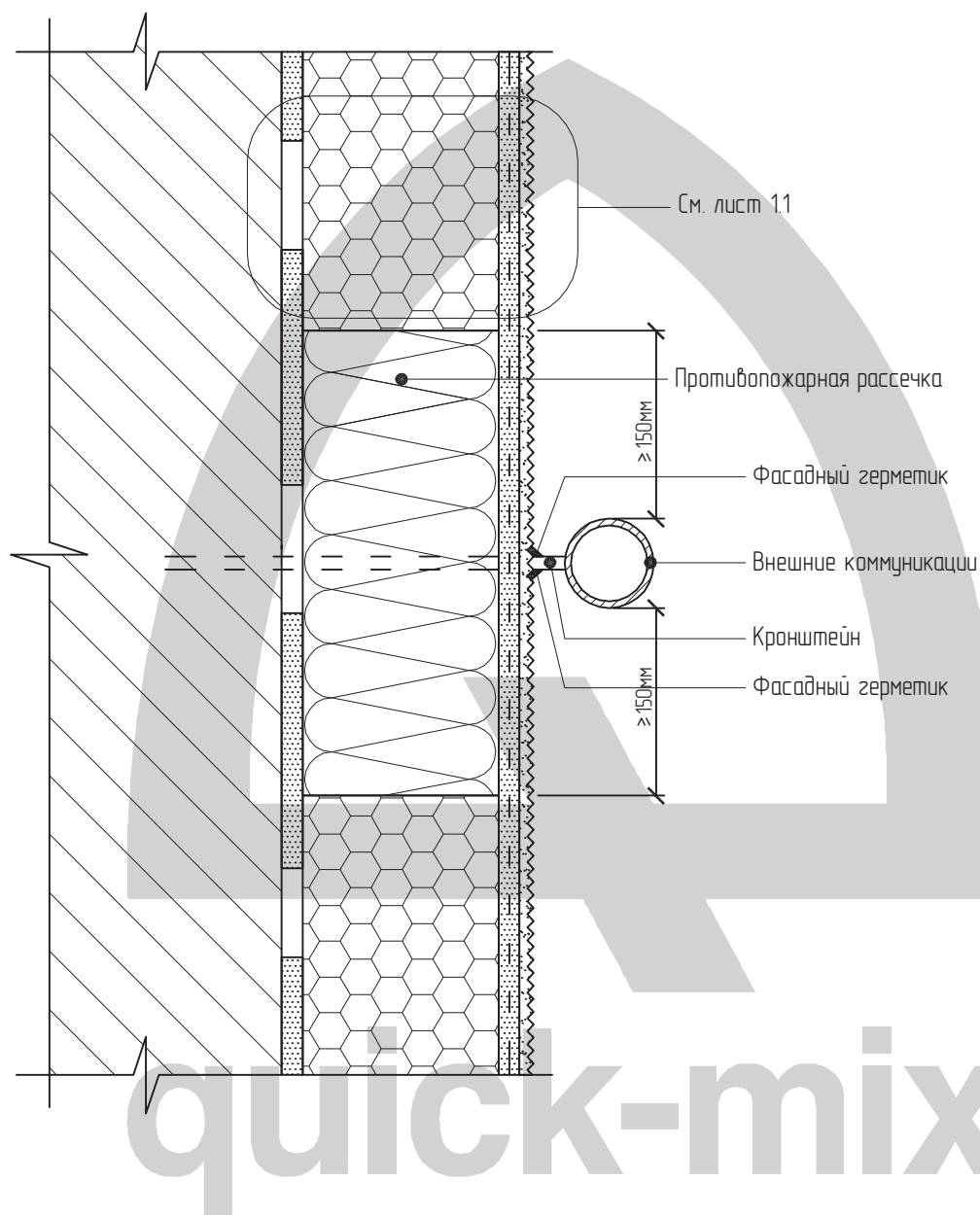
Примыкание системы к существующим внешним коммуникациям

Лист 7.5

ЗАО "Квик-микс"
127220, г. Москва
Башиловская улица, д.12
Тел.: +7 (499) 42-908-42
Факс: +7 (499) 42-908-41
www.quick-mix.com/ru
квик-микс.рф

Lobatherm P

Система наружной теплоизоляции фасадов



Примечание:

Длину кронштейна выбирать с учётом толщины наружной теплоизоляции

Установка выносных элементов

Раздел 7

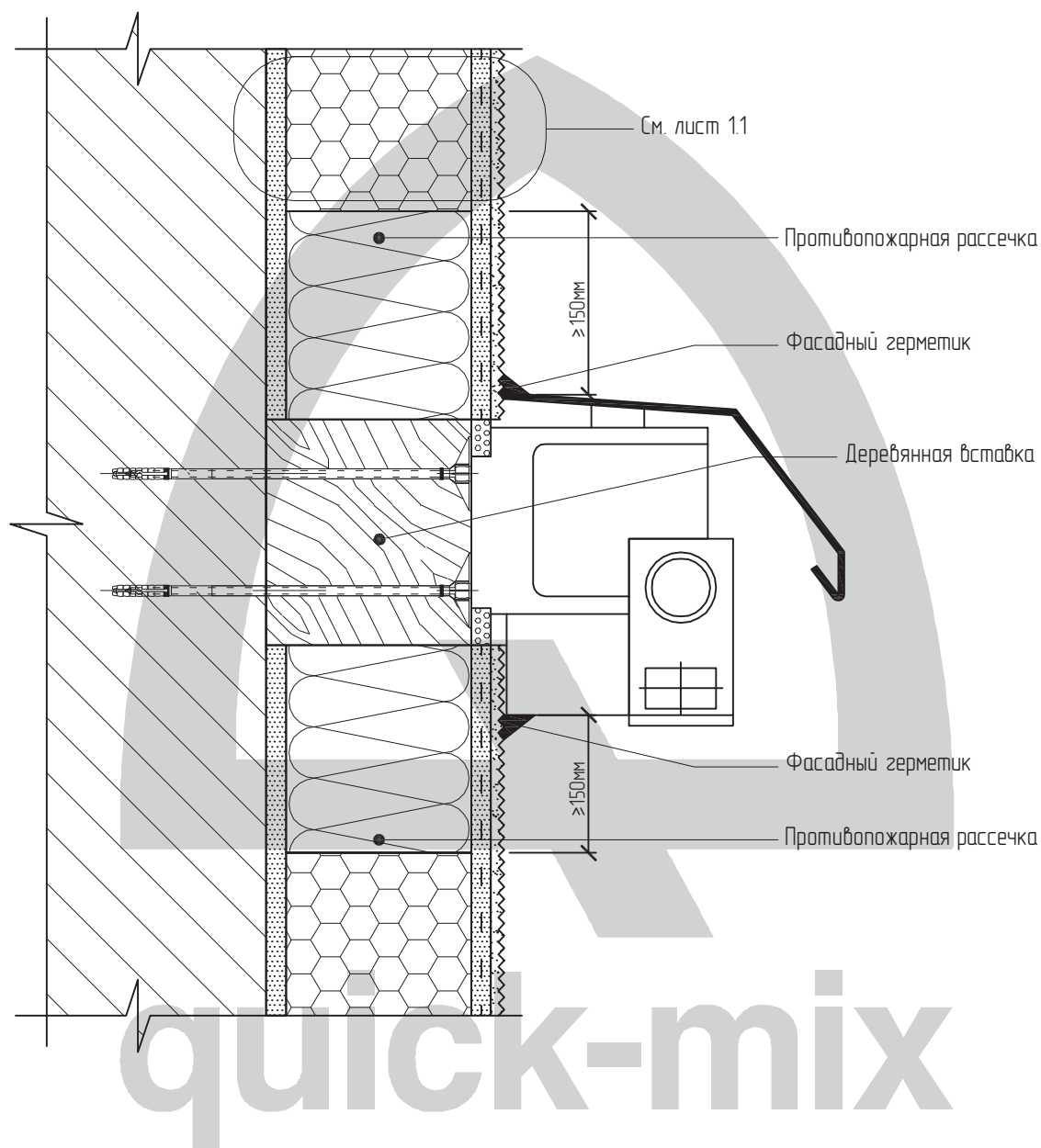
Примыкание системы к внешним коммуникациям

Лист 7.6

ЗАО "Квик-микс"
127220, г. Москва
Башиловская улица, д.12
Тел.: +7 (499) 42-908-42
Факс: +7 (499) 42-908-41
www.quick-mix.com / ru
kvik-miks.rf

Lobatherm P

Система наружной теплоизоляции фасадов



Установка выносных элементов

Раздел 7

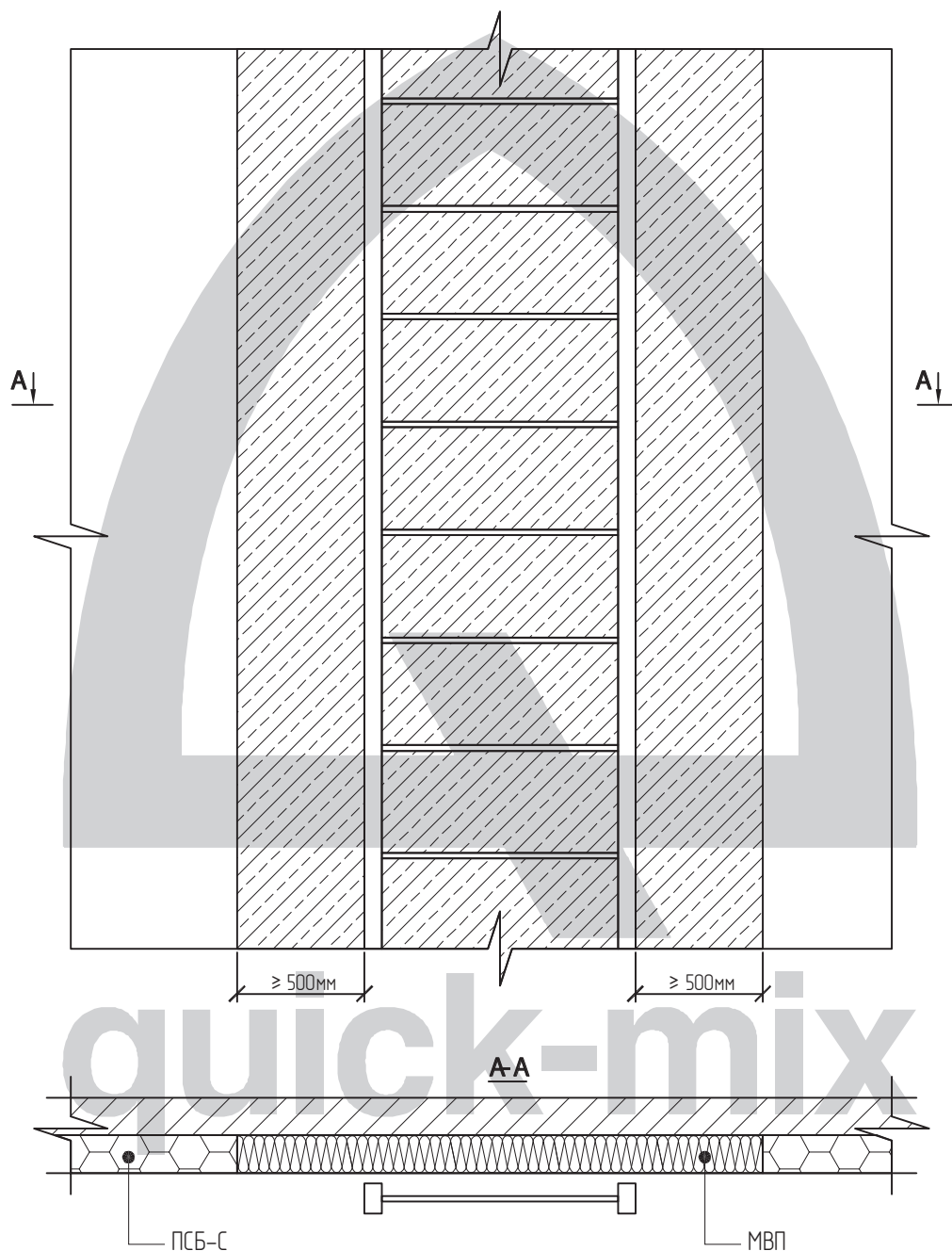
Примыкание системы к выносному элементу

Лист 7.7

ЗАО "Квик-микс"
127220, г. Москва
Башиловская улица, д.12
Тел.: +7 (499) 42-908-42
Факс: +7 (499) 42-908-41
www.quick-mix.com / ru
квик-микс.рф

Lobatherm P

Система наружной теплоизоляции фасадов



Установка выносных элементов

Раздел 7

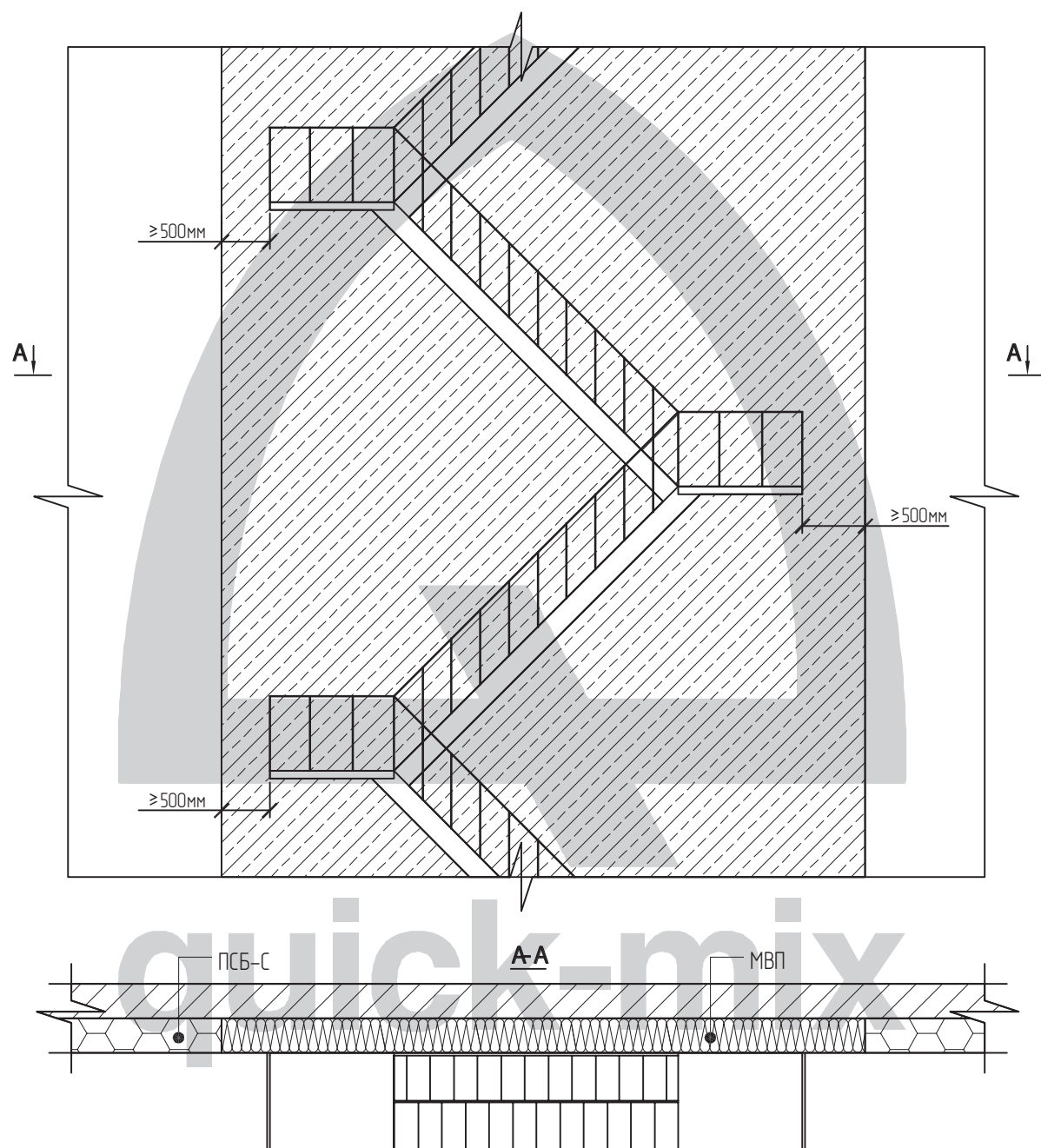
Обрамление пожарной лестницы

Лист 7.8

ЗАО "Квик-микс"
127220, г. Москва
Башиловская улица, д.12
Тел.: +7 (499) 42-908-42
Факс: +7 (499) 42-908-41
www.quick-mix.com/ru
kvik-miks.ru

Lobatherm P

Система наружной теплоизоляции фасадов



Установка выносных элементов

Раздел 7

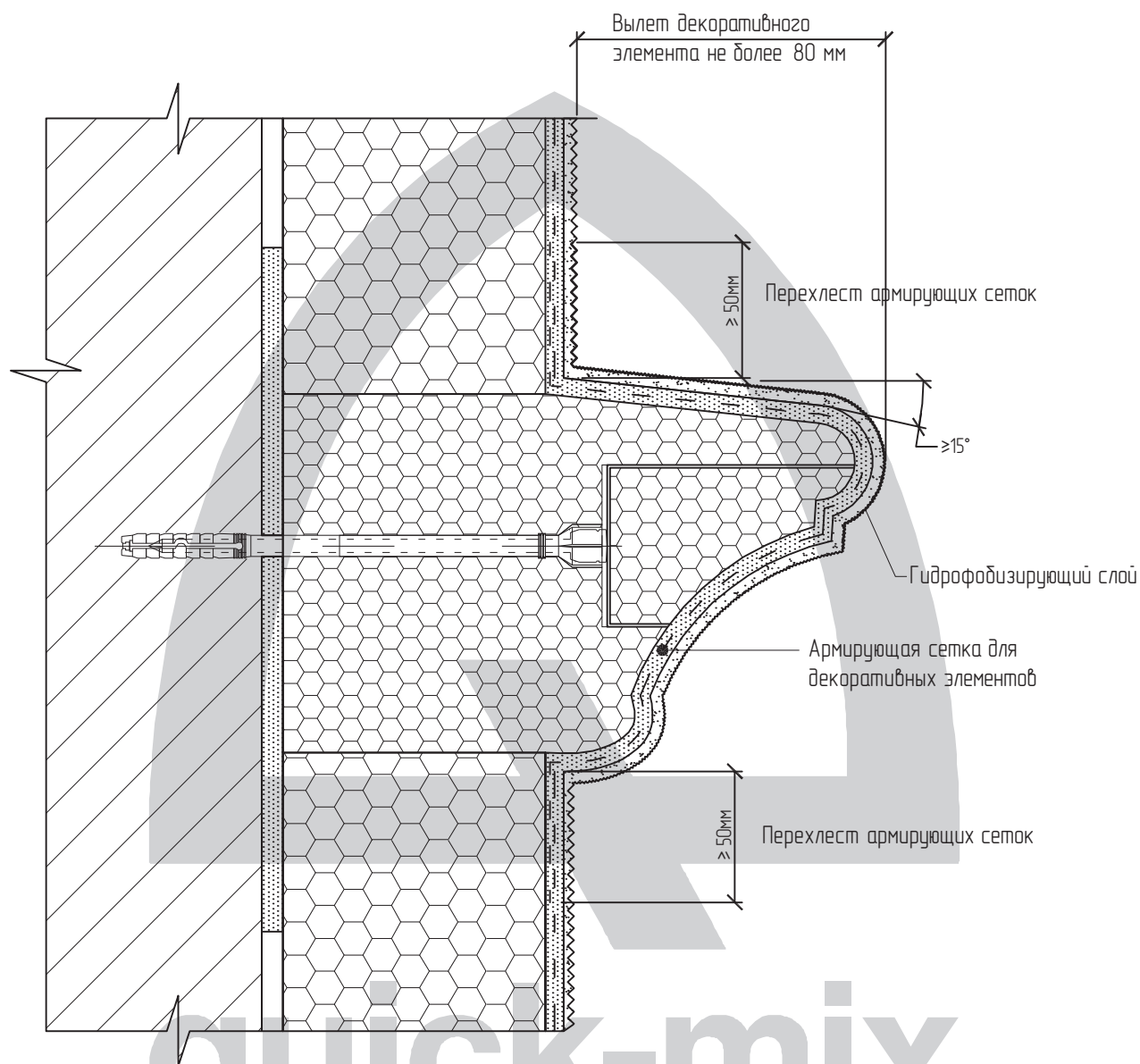
Обрамление пожарной лестницы

Лист 7.9

ЗАО "Квик-микс"
127220, г. Москва
Башиловская улица, д.12
Тел.: +7 (499) 42-908-42
Факс: +7 (499) 42-908-41
www.quick-mix.com/ru
kvik-miks.rf

Lobatherm P

Система наружной теплоизоляции фасадов



Примечания:

1. Для зданий V степени огнестойкости класса конструктивной пожарной опасности С3 (по Федеральному закону №123-ФЗ) без ограничений.
2. Для зданий I-IV степеней огнестойкости решение о возможности применения декоративных элементов в системе Lobatherm P принимается в установленном порядке, при предоставлении прошедшего экспертизу в ЛПСИЭС ЦНИИСК им. В.А. Кучеренко проекта привязки системы к конкретному объекту.

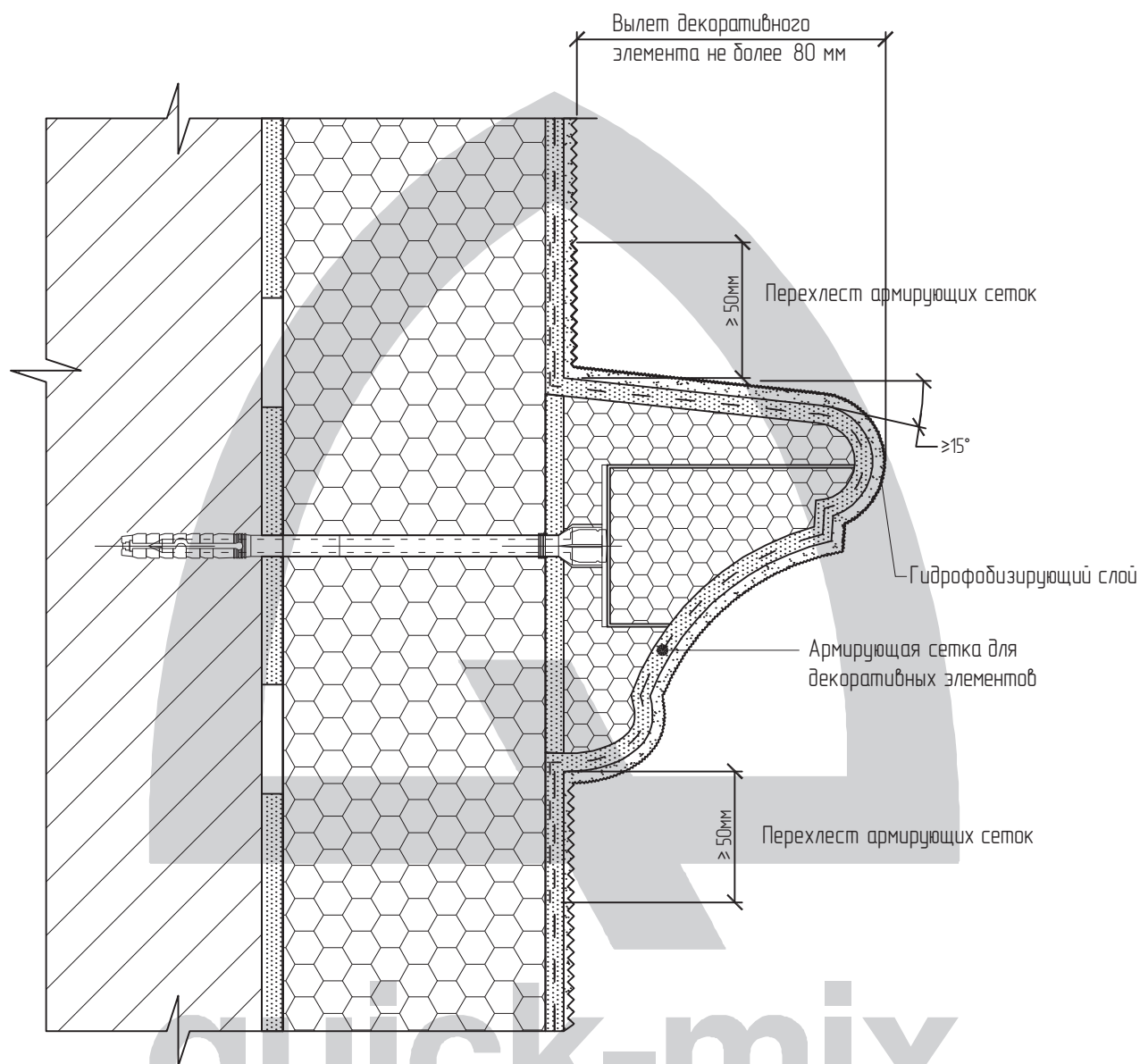
Установка декоративных элементов

Раздел 8

ЗАО "Квик-микс"
127220, г.Москва
Башиловская улица, д.12
Тел.: +7 (499) 42-908-42
Факс: +7 (499) 42-908-41
www.quick-mix.com / ru
квик-микс.рф

Установка декоративных элементов фасада
Вариант 1

Лист 8.1



Примечания:

1. Для зданий V степени огнестойкости класса конструктивной пожарной опасности С3 (по Федеральному закону №123-ФЗ) без ограничений.
2. Для зданий I-IV степеней огнестойкости решение о возможности применения декоративных элементов в системе Lobatherm P принимается в установленном порядке, при предоставлении прошедшего экспертизу в ЛПИСИЭС ЦНИИСК им. В.А. Кучеренко проекта привязки системы к конкретному объекту.

Установка декоративных элементов

Раздел 8

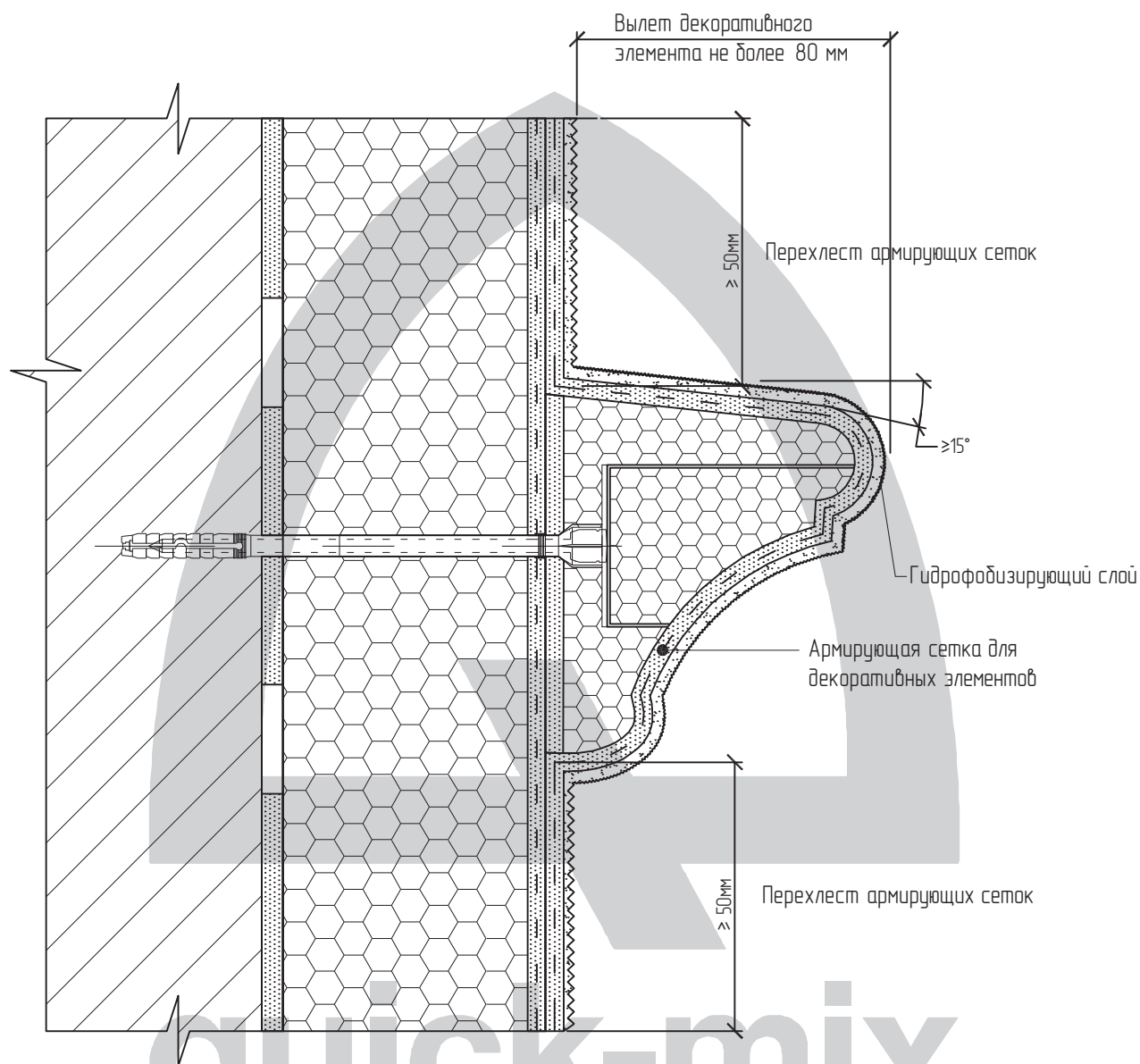
ЗАО "Квик-микс"
127220, г.Москва
Башиловская улица, д.12
Тел.: +7 (499) 42-908-42
Факс: +7 (499) 42-908-41
www.quick-mix.com / ru
квик-микс.рф

Установка декоративных элементов фасада
Вариант 2

Лист 8.2

Lobatherm P

Система наружной теплоизоляции фасадов



Примечания:

1. Для зданий V степени огнестойкости класса конструктивной пожарной опасности С3 (по Федеральному закону №123-ФЗ) без ограничений.
2. Для зданий I-IV степеней огнестойкости решение о возможности применения декоративных элементов в системе Lobatherm P принимается в установленном порядке, при предоставлении прошедшего экспертизу в ЛПСИЭС ЦНИИСК им. В.А. Кучеренко проекта привязки системы к конкретному объекту.

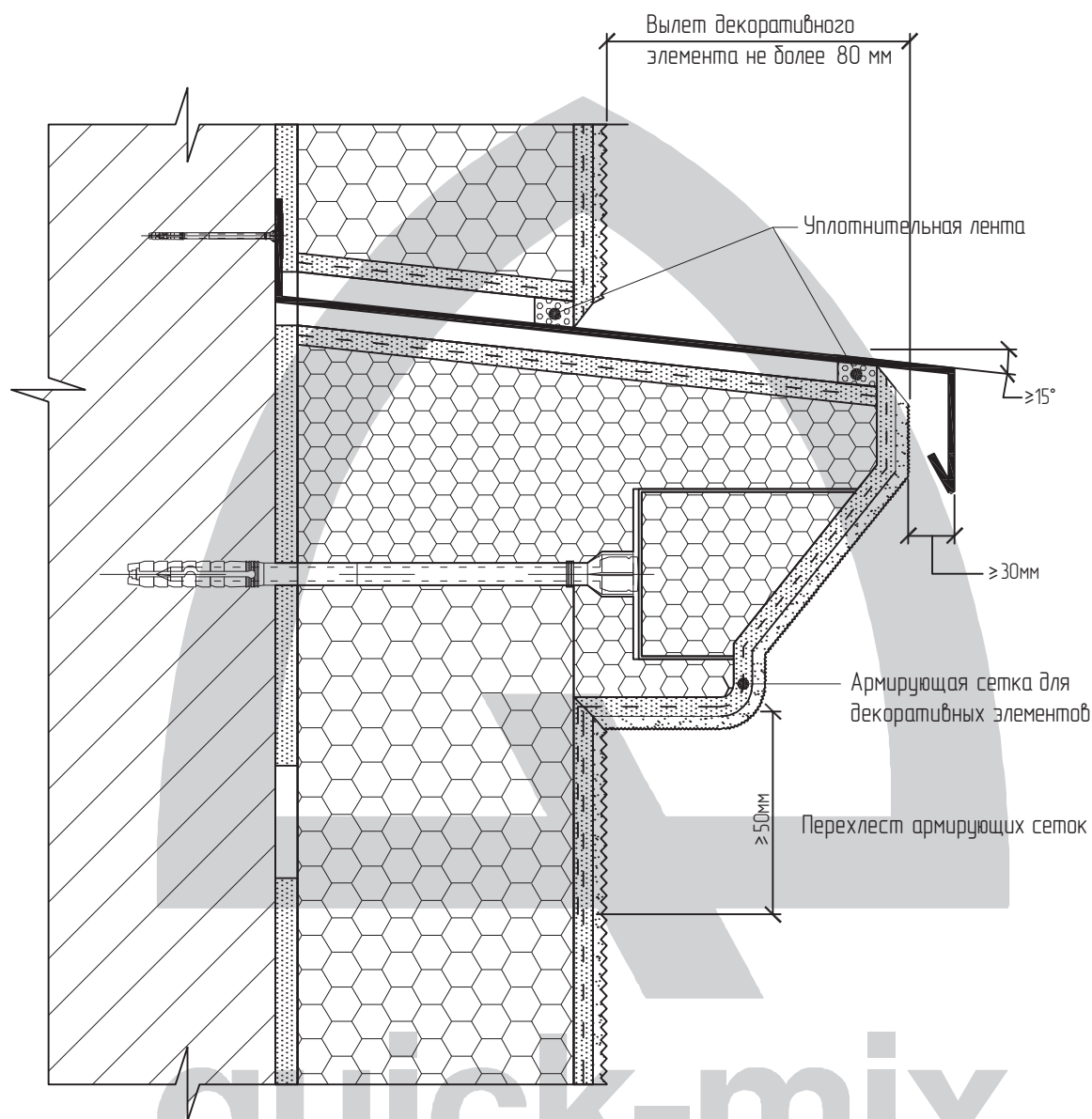
Установка декоративных элементов

Раздел 8

ЗАО "Квик-микс"
127220, г.Москва
Башиловская улица, д.12
Тел.: +7 (499) 42-908-42
Факс: +7 (499) 42-908-41
www.quick-mix.com / ru
квик-микс.рф

Установка декоративных элементов фасада
Вариант 3

Лист 8.3



Примечания:

1. Для зданий V степени огнестойкости класса конструктивной пожарной опасности С3 (по Федеральному закону №123-ФЗ) без ограничений.
2. Для зданий I-IV степеней огнестойкости решение о возможности применения декоративных элементов в системе Lobatherm P принимается в установленном порядке, при предоставлении прошедшего экспертизу в ЛПИСИЭС ЦНИИСК им. В.А. Кучеренко проекта привязки системы к конкретному объекту.

Установка декоративных элементов

Раздел 8

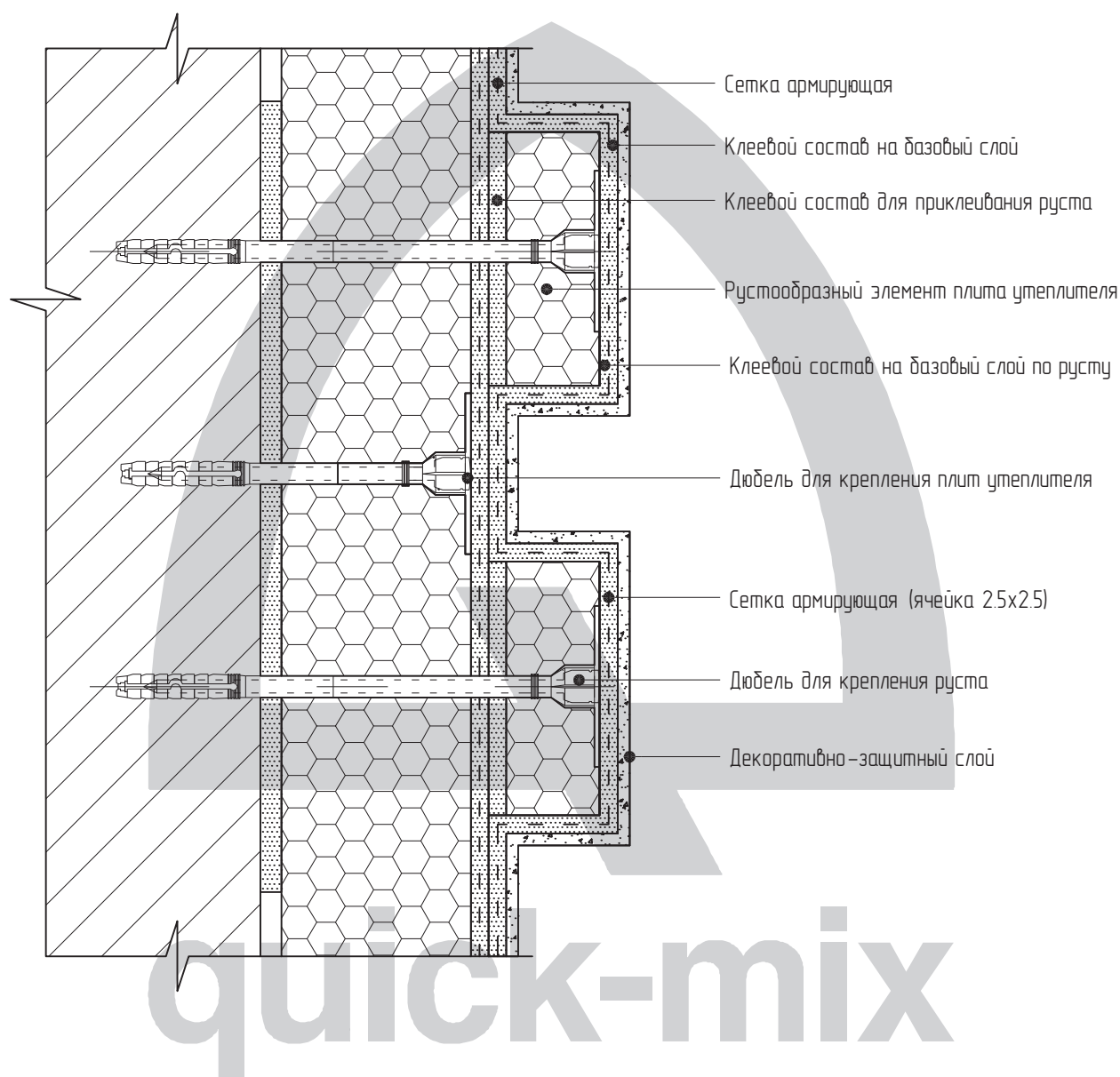
ЗАО "Квик-микс"
127220, г.Москва
Башиловская улица, д.12
Тел.: +7 (499) 42-908-42
Факс: +7 (499) 42-908-41
www.quick-mix.com / ru
kvik-miks.rf

Установка декоративных элементов фасада
Вариант 4

Лист 8.4

Lobatherm P

Система наружной теплоизоляции фасадов



Примечание:

Общая толщина утеплителя ПСБ -С с учётом декоративного элемента не должна превышать 200 мм.

Установка декоративных элементов

Раздел 8

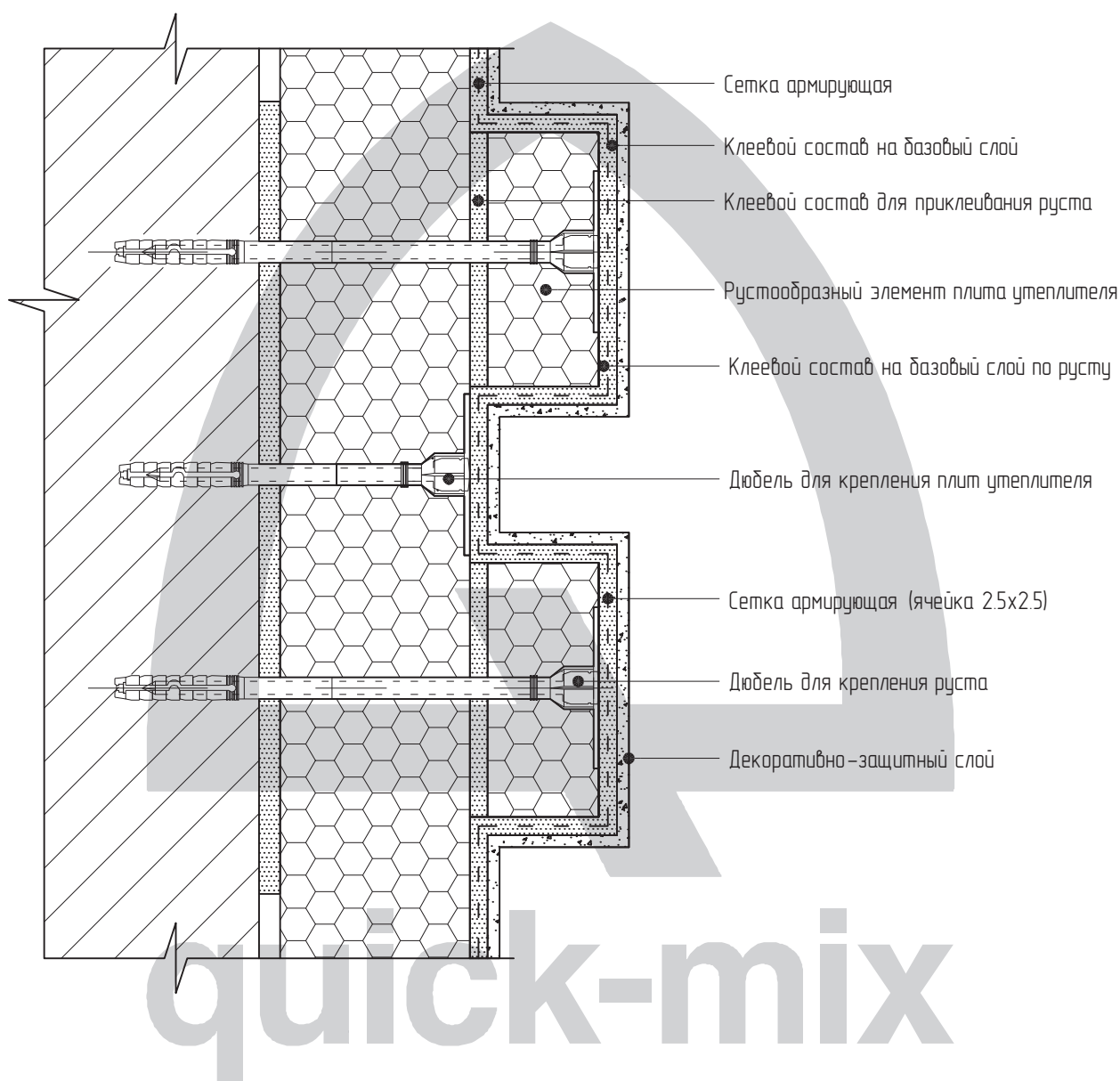
ЗАО "Квик-микс"
127220, г.Москва
Башиловская улица, д.12
Тел.: +7 (499) 42-908-42
Факс: +7 (499) 42-908-41
www.quick-mix.com/ru
квик-микс.рф

Установка декоративного элемента (руст)
Вариант 1

Лист 8.5

Lobatherm P

Система наружной теплоизоляции фасадов



Примечание:

Общая толщина утеплителя ПСБ -С с учётом декоративного элемента не должна превышать 200 мм.

Установка декоративных элементов

Раздел 8

ЗАО "Квик-микс"
127220, г.Москва
Башиловская улица, д.12
Тел.: +7 (499) 42-908-42
Факс: +7 (499) 42-908-41
www.quick-mix.com/ru
квик-микс.рф

Установка декоративного элемента (руст)
Вариант 2

Лист 8.6

Lobatherm P

Система наружной теплоизоляции фасадов



Установка системы на наружных и внутренних вертикальных углах

Раздел 9

ЗАО "Квик-микс"
127220, г.Москва
Башиловская улица, д.12
Тел.: +7 (499) 42-908-42
Факс: +7 (499) 42-908-41
www.quick-mix.com/ru
квик-микс.рф

Примыкание системы к наружному вертикальному углу

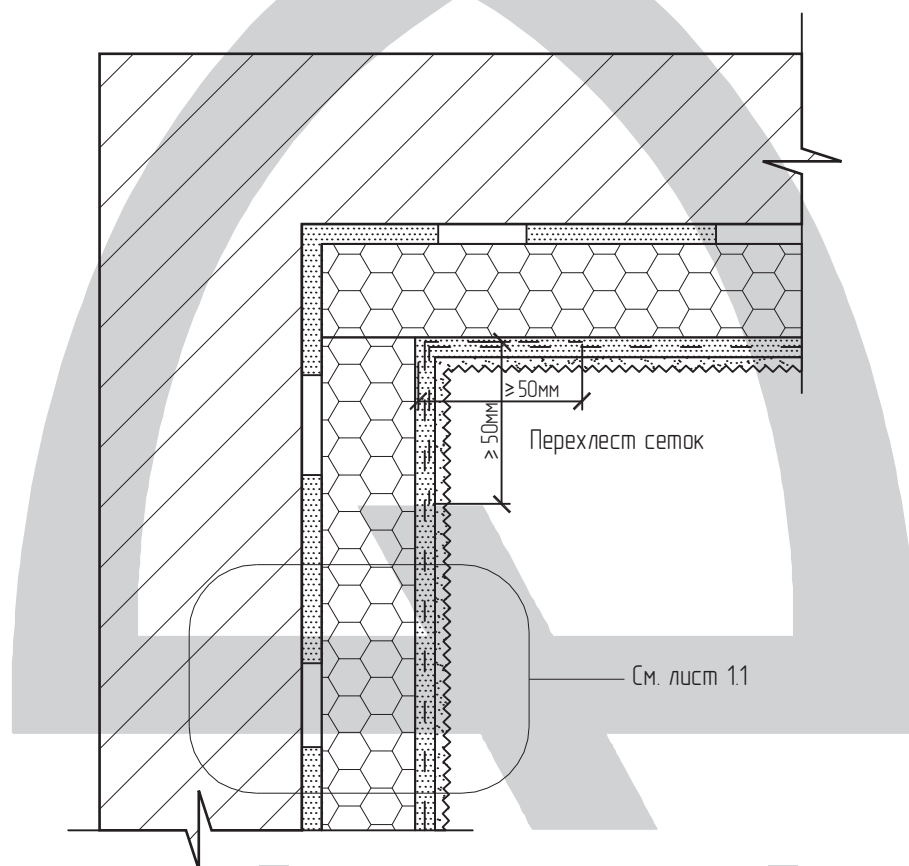
Лист 9.1

Lobatherm P

Система наружной теплоизоляции фасадов

quick-mix 

Горизонтальный разрез



quick-mix

Примечание:

1. См. совместно с листами 9.4.1, 9.4.2.

Установка системы на наружных и внутренних вертикальных углах

Раздел 9

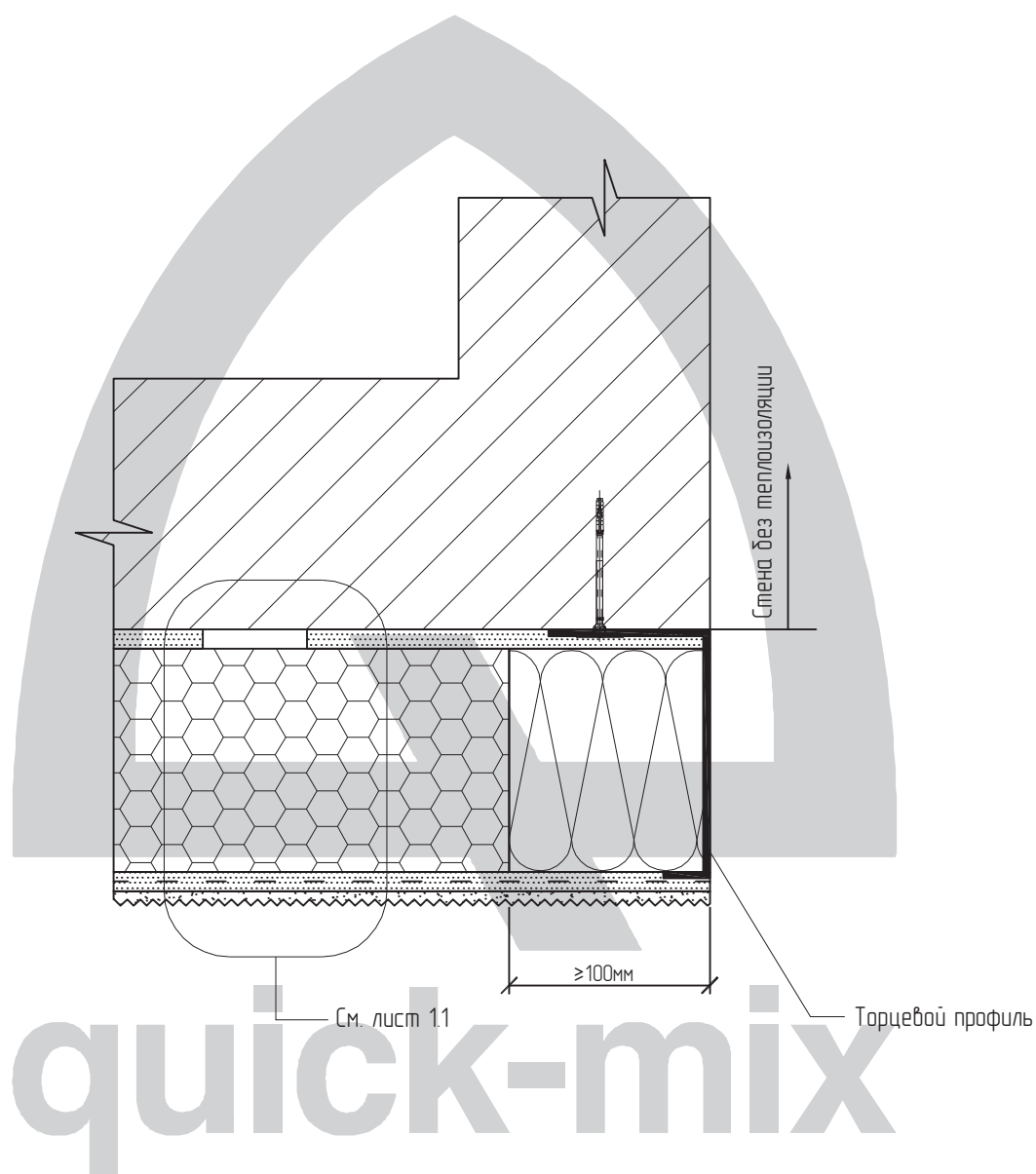
Усиление внутреннего угла

Лист 9.2

ЗАО "Квик-микс"
127220, г. Москва
Башиловская улица, д.12
Тел.: +7 (499) 42-908-42
Факс: +7 (499) 42-908-41
www.quick-mix.com/ru
квик-микс.рф

Lobatherm P

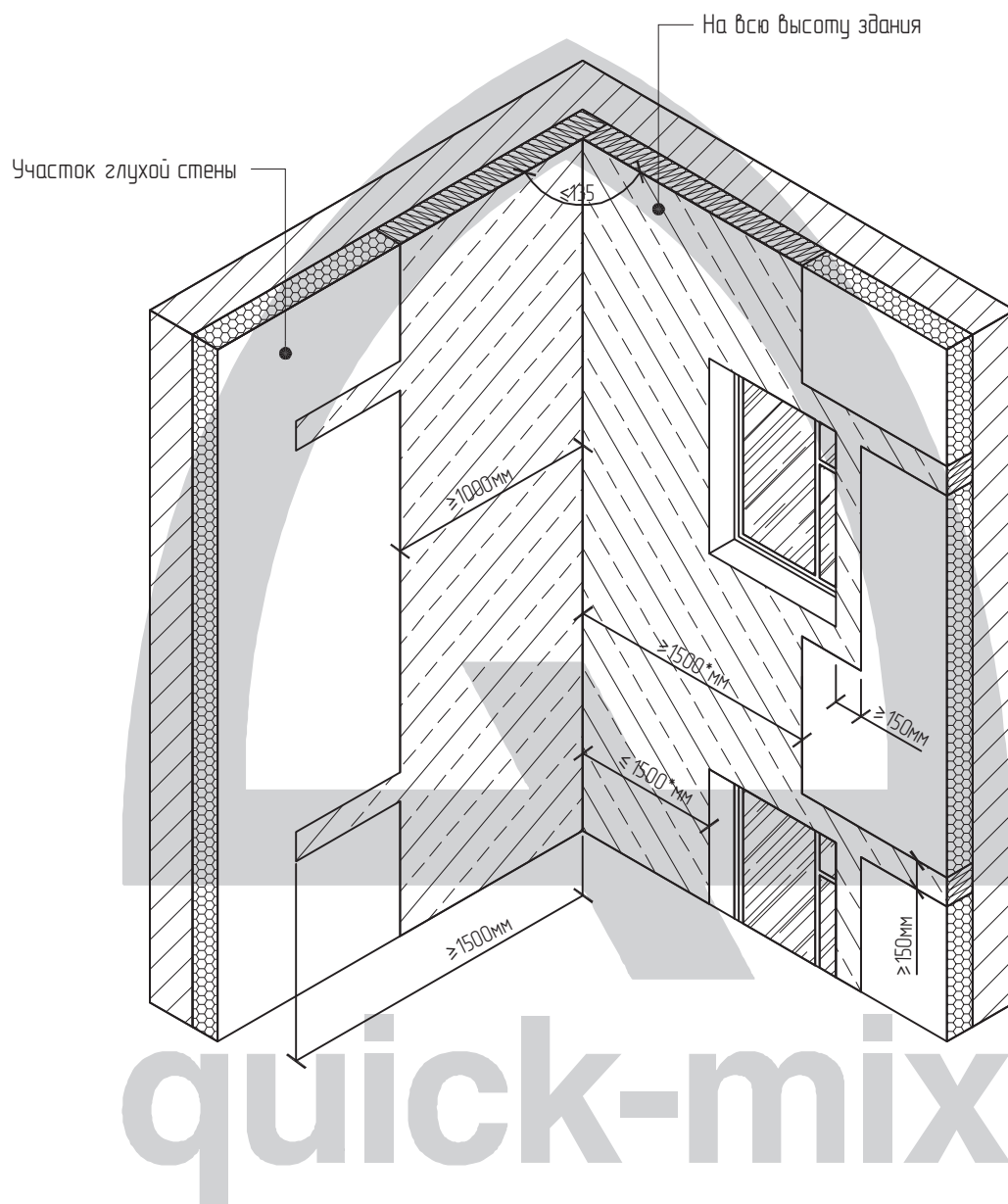
Система наружной теплоизоляции фасадов



Установка системы на наружных и внутренних вертикальных углах	Раздел 9	ЗАО "Квик-микс" 127220, г.Москва Башиловская улица, д.12 Тел.: +7 (499) 42-908-42 Факс: +7 (499) 42-908-41 www.quick-mix.com / ru квик-микс.рф
Завершение системы торцевым профилем на наружном углу	Лист 9.3	

Lobatherm P

Система наружной теплоизоляции фасадов



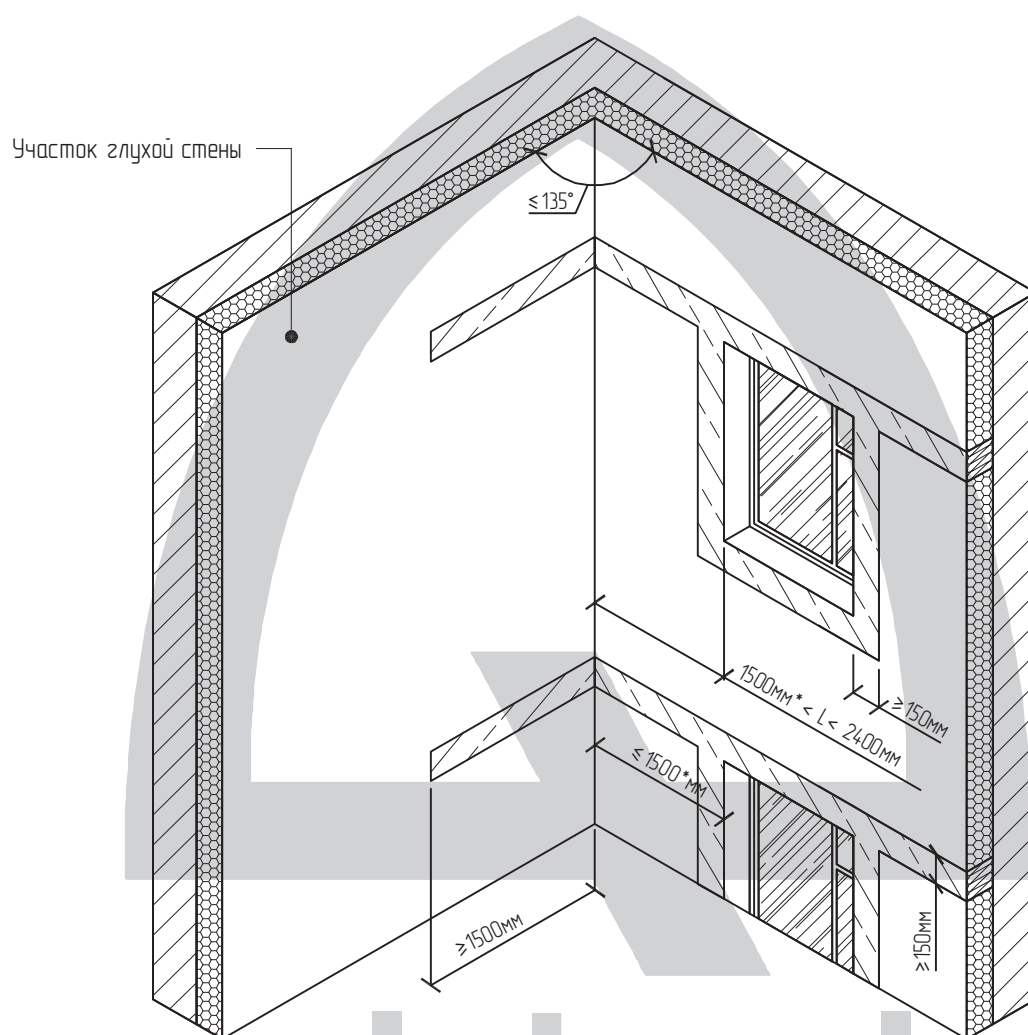
Примечания:

1. Установка противопожарных рассечек по гладу стены, в уровне цоколя, первого этажа, а также последнего этажа см. лист 5.13.
2. * Указанные размеры считать принятыми от внутреннего угла, образованного наружными плоскостями системы утепления.

Установка системы на наружных и внутренних вертикальных углах	Раздел 9	ЗАО "Квик-микс" 127220, г.Москва Башиловская улица, д.12 Тел.: +7 (499) 42-908-42 Факс: +7 (499) 42-908-41 www.quick-mix.com / ru квик-микс.рф
Установка системы на внутреннем вертикальном углу здания	Лист 9.4.1	

Lobatherm P

Система наружной теплоизоляции фасадов



quick-mix

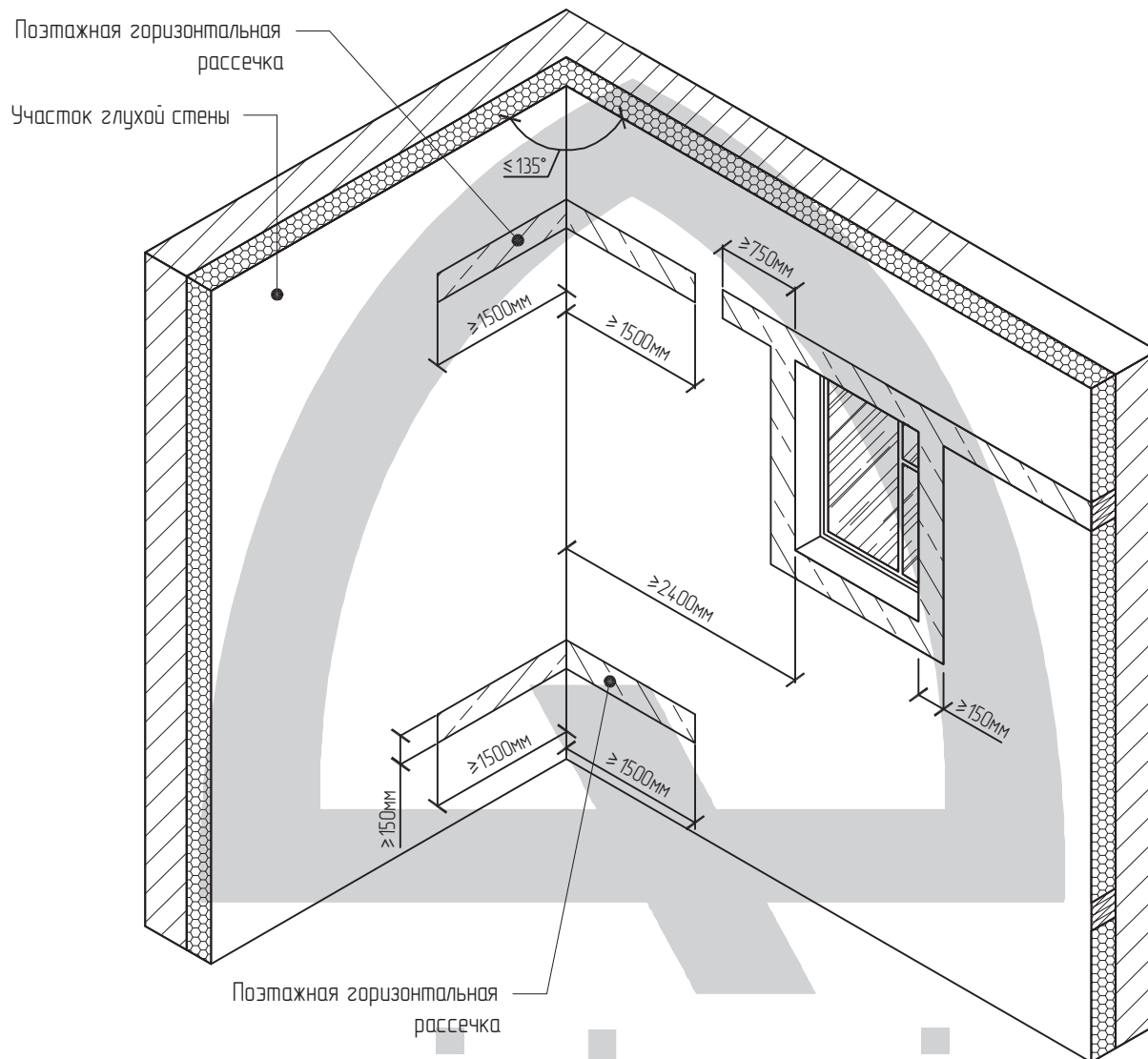
Примечания:

1. Установка противопожарных рассечек по гладу стены, в уровне цоколя, первого этажа, а также последнего этажа см. лист 5.13.
2. * Указанные размеры считать принятыми от внутреннего угла, образованного наружными плоскостями системы утепления.

Установка системы на наружных и внутренних вертикальных углах	Раздел 9	ЗАО "Квик-микс" 127220, г.Москва Башиловская улица, д.12 Тел.: +7 (499) 42-908-42 Факс: +7 (499) 42-908-41 www.quick-mix.com / ru kvik-miks.rf
Установка системы на внутреннем вертикальном углу здания	Лист 9.4.2	

Lobatherm P

Система наружной теплоизоляции фасадов



quick-mix

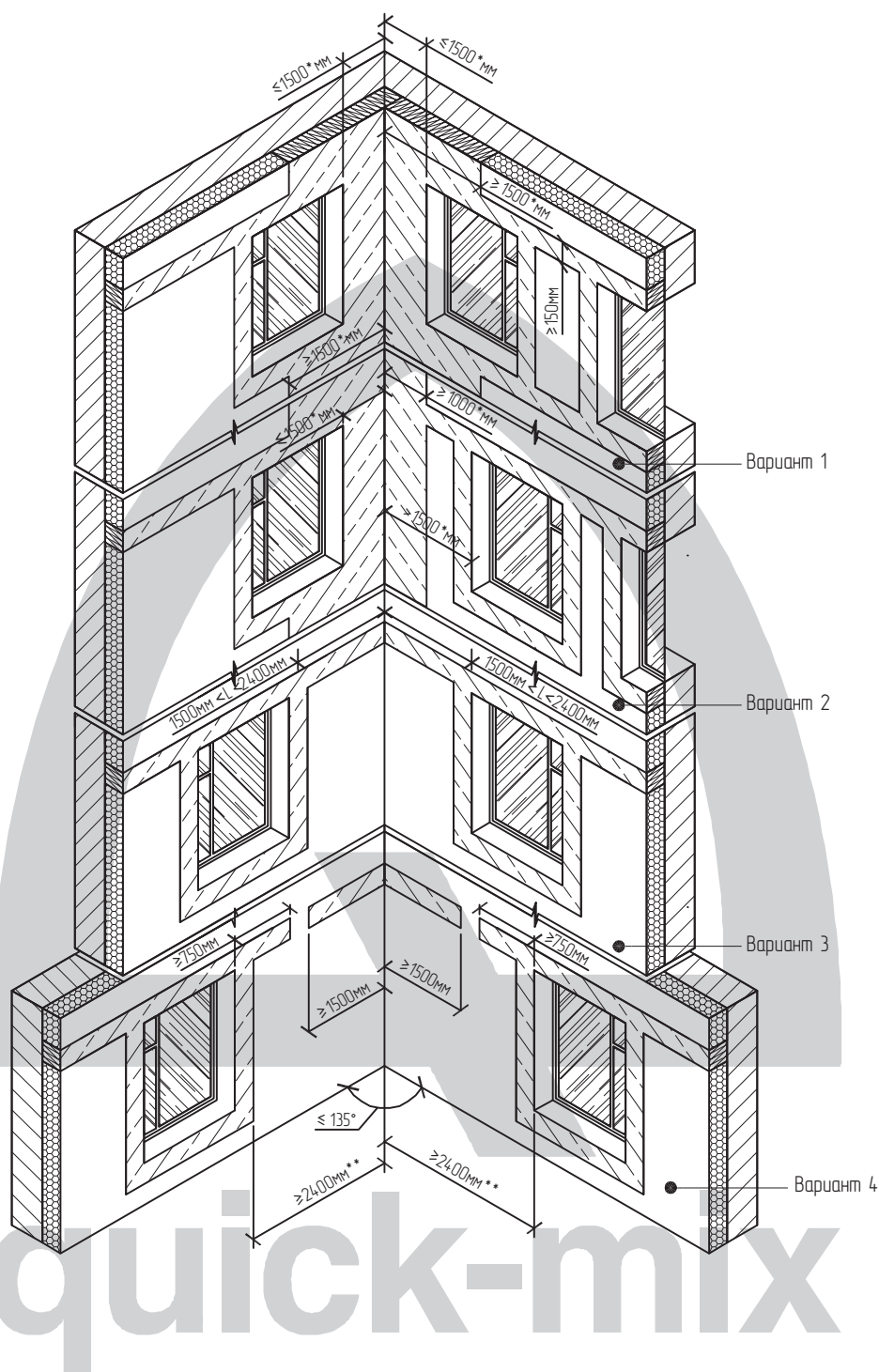
Примечания:

1. Установка противопожарных рассечек по гладу стены, в уровне цоколя, первого этажа, а также последнего этажа см. лист 5.13.
2. * Указанные размеры считать принятыми от внутреннего угла, образованного наружными плоскостями системы утепления.

Установка системы на наружных и внутренних вертикальных углах	Раздел 9	ЗАО "Квик-микс" 127220, г.Москва Башиловская улица, д.12 Тел.: +7 (499) 42-908-42 Факс: +7 (499) 42-908-41 www.quick-mix.com / ru квик-микс.рф
Установка системы на внутреннем вертикальном углу здания	Лист 9.4.3	

Lobatherm P

Система наружной теплоизоляции фасадов



Примечания:

1. Установка противопожарных рассечек по габаритам стены, в уровне цоколя, первого этажа, а также последнего этажа см. лист 5.13.
2. * Указанные размеры считать принятыми от внутреннего угла, образованного наружными плоскостями системы утепления (см. письмо №5-108 от 12.11.2007 ЛПИСИЭС ЦНИИСК им. В.А. Кучеренко).
- ** За исключением 1-го этажа здания.

Установка системы на наружных и внутренних вертикальных углах

Раздел 9

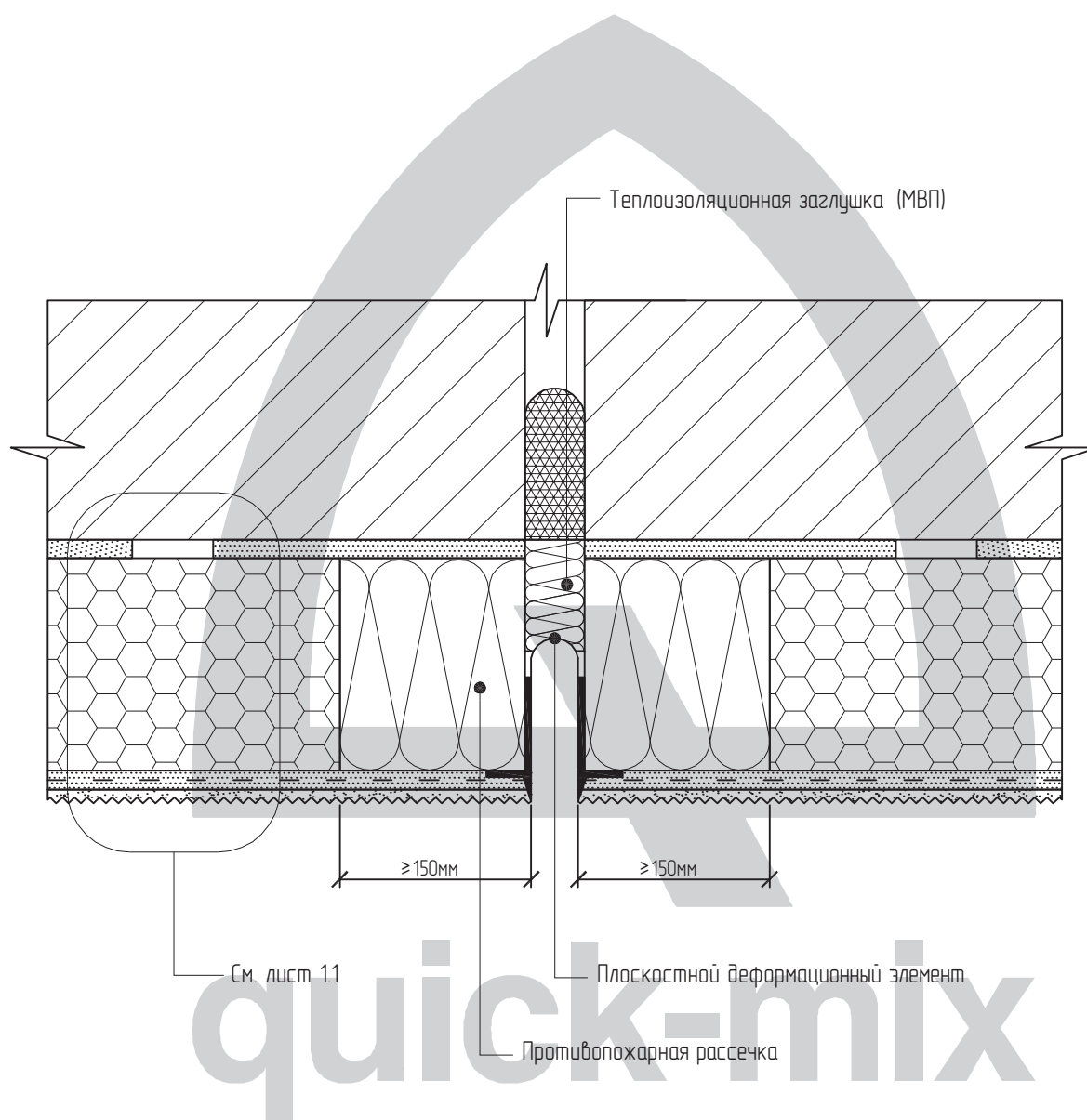
ЗАО "Квик-микс"
127220, г. Москва
Башиловская улица, д.12
Тел.: +7 (499) 42-908-42
Факс: +7 (499) 42-908-41
www.quick-mix.com/ru
квик-микс.рф

Установка системы на внутреннем вертикальном углу здания

Лист 9.5

Lobatherm P

Система наружной теплоизоляции фасадов



Установка деформационных элементов

Раздел 10

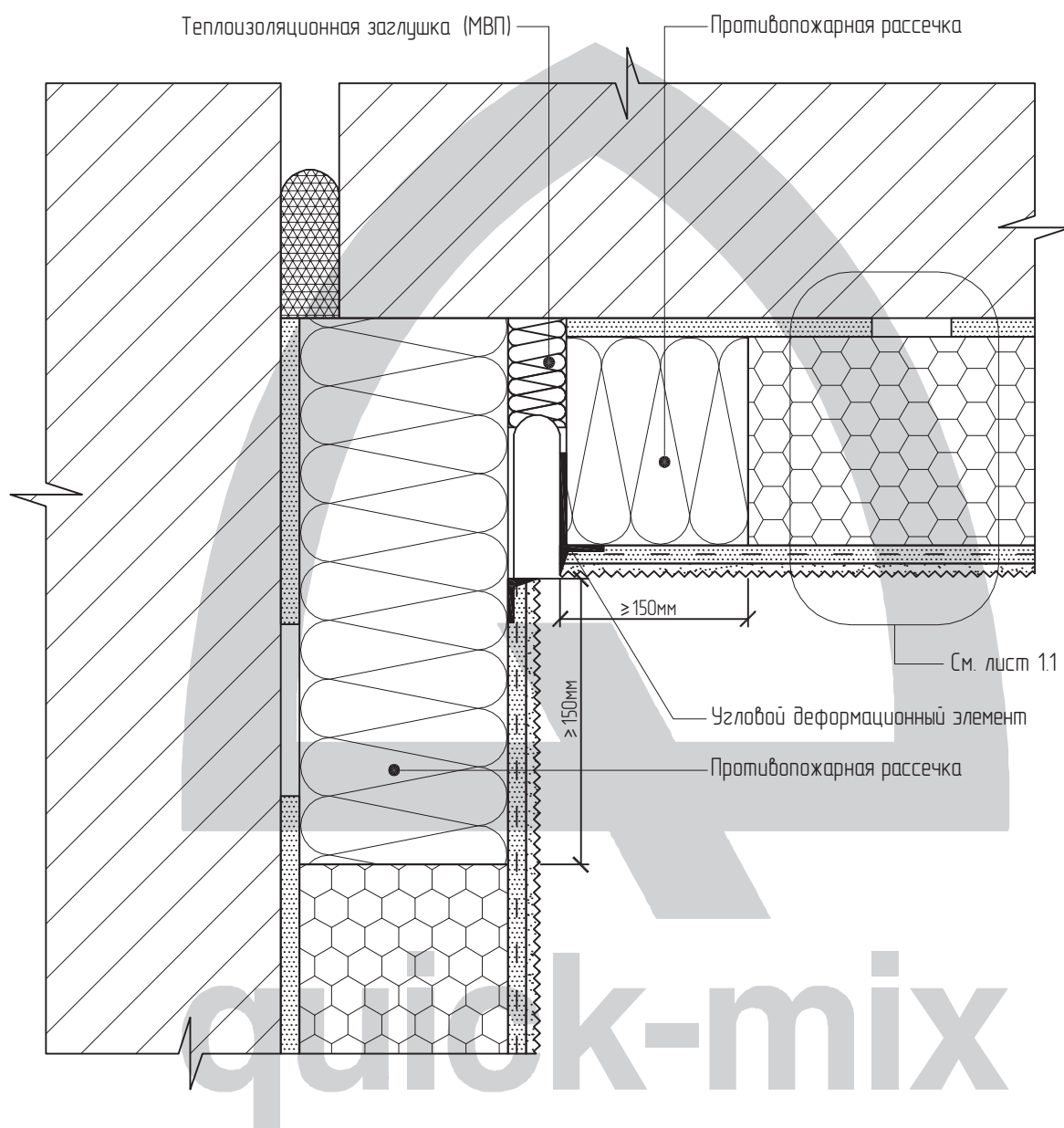
Установка плоскостного деформационного элемента

Лист 10.1

ЗАО "Квик-микс"
127220, г. Москва
Башиловская улица, д.12
Тел.: +7 (499) 42-908-42
Факс: +7 (499) 42-908-41
www.quick-mix.com/ru
квик-микс.рф

Lobatherm P

Система наружной теплоизоляции фасадов



Установка деформационных элементов

Раздел 10

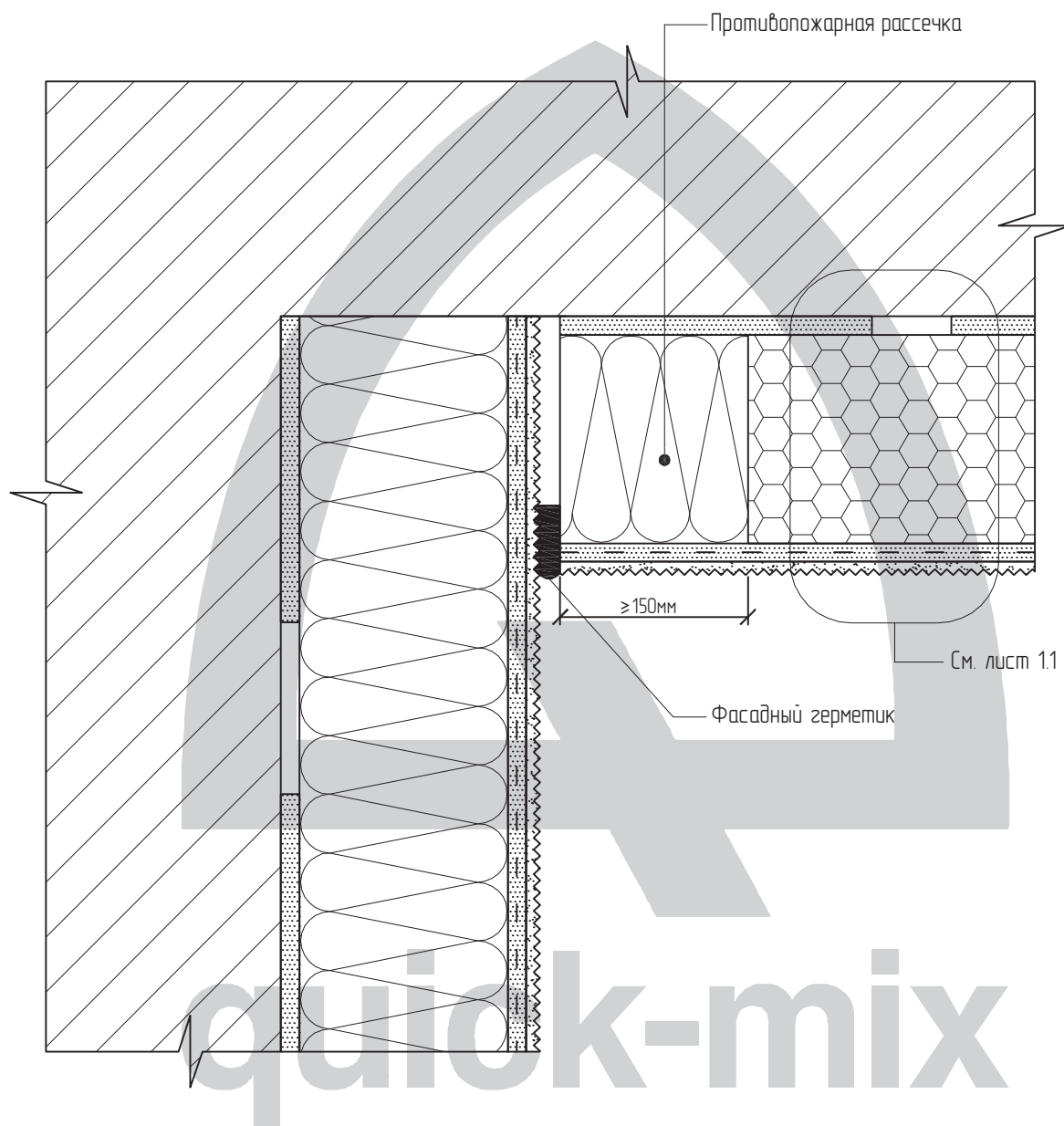
ЗАО "Квик-микс"
127220, г. Москва
Башиловская улица, д.12
Тел.: +7 (499) 42-908-42
Факс: +7 (499) 42-908-41
www.quick-mix.com/ru
квик-микс.рф

Установка углового деформационного элемента

Лист 10.2

Lobatherm P

Система наружной теплоизоляции фасадов



Установка деформационных элементов

Раздел 10

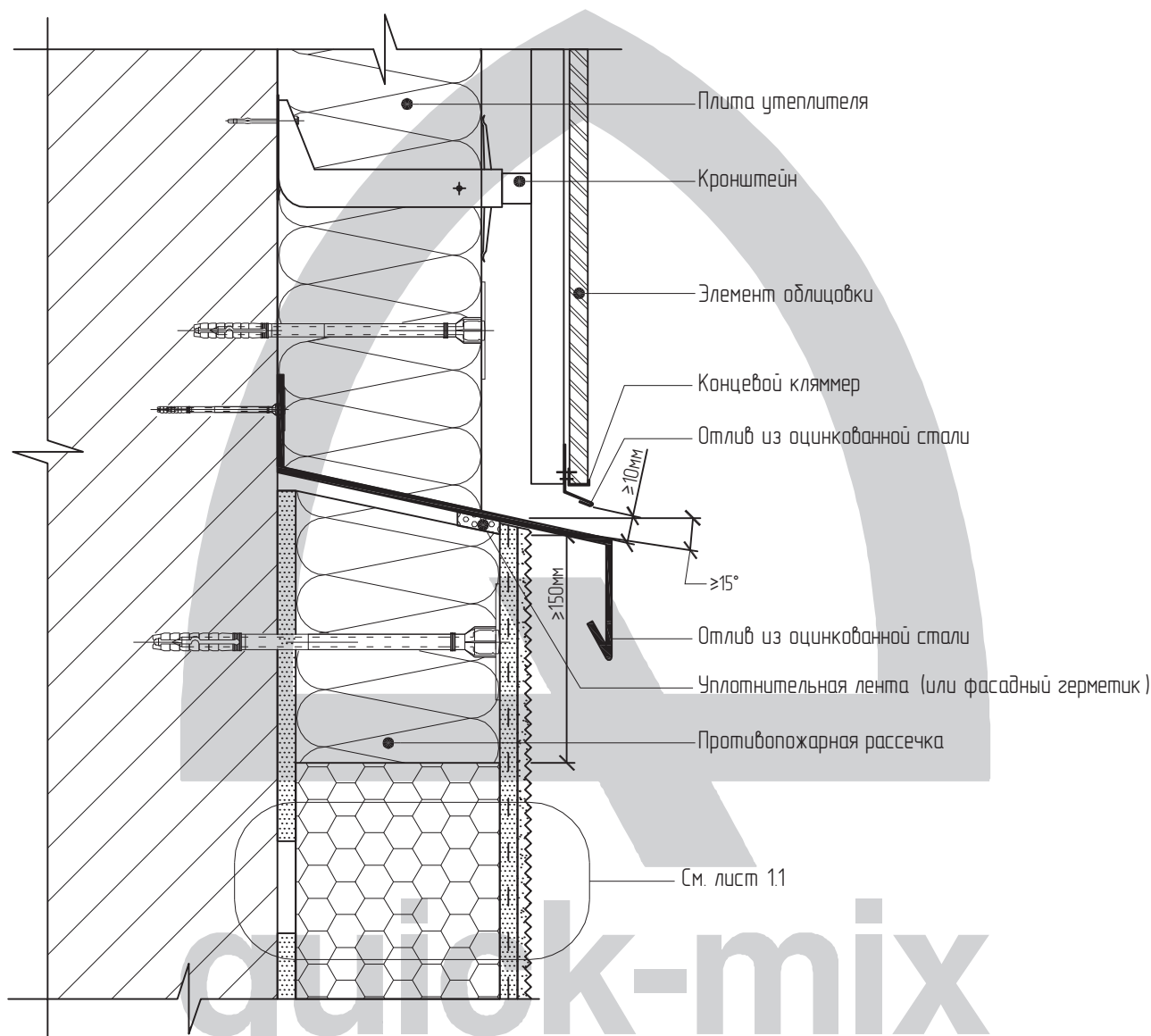
Примыкание системы к существующей системе теплоизоляции

Лист 10.3

ЗАО "Квик-микс"
127220, г. Москва
Башиловская улица, д.12
Тел.: +7 (499) 42-908-42
Факс: +7 (499) 42-908-41
www.quick-mix.com/ru
kvik-miks.ru

Lobatherm P

Система наружной теплоизоляции фасадов



Примыкание системы к вентилируемому фасаду

Раздел 11

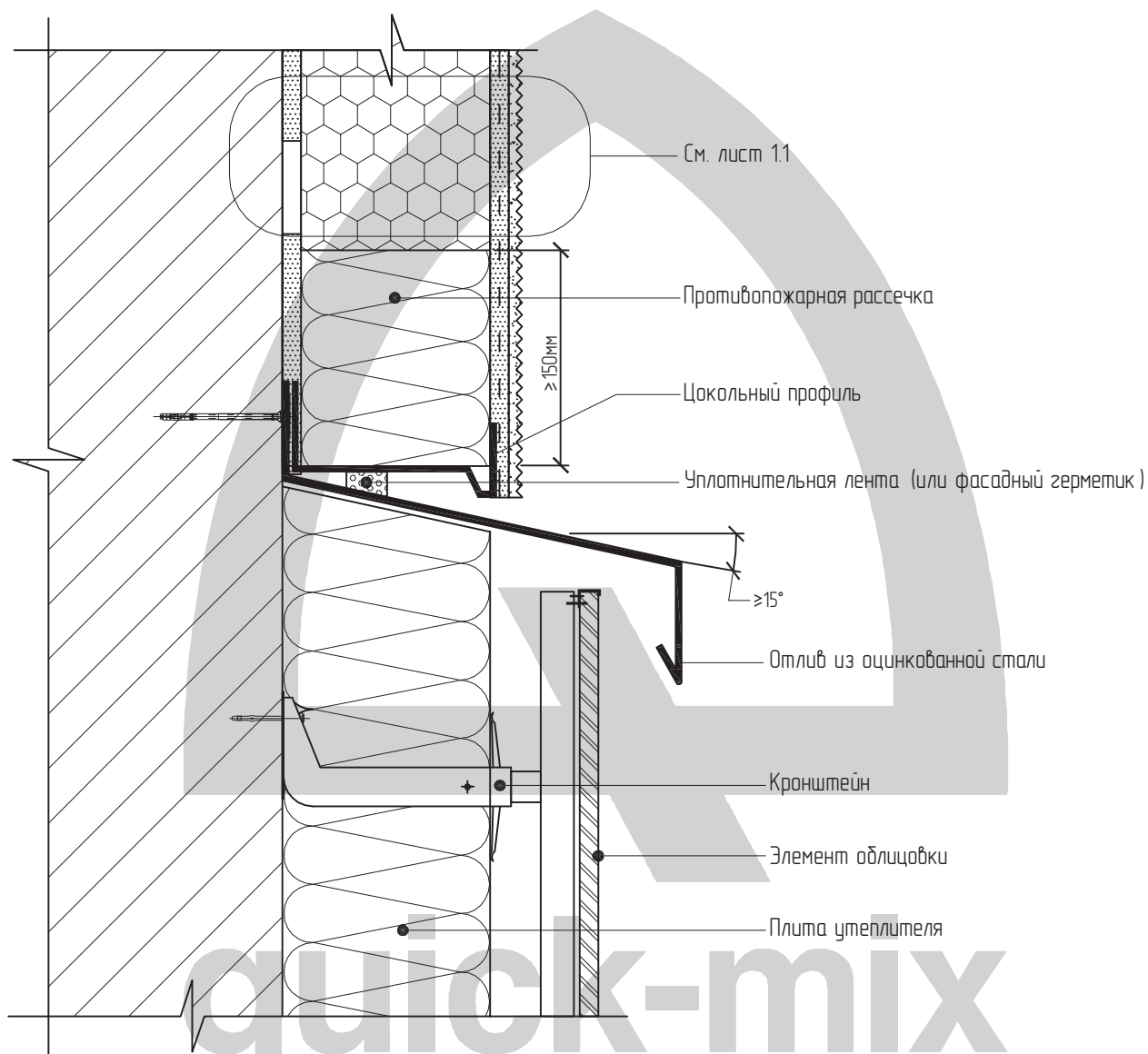
Примыкание системы к вентилируемому фасаду
снизу

Лист 11.1

ЗАО "Квик-микс"
127220, г. Москва
Башиловская улица, д.12
Тел.: +7 (499) 42-908-42
Факс: +7 (499) 42-908-41
www.quick-mix.com/ru
квик-микс.рф

Lobatherm P

Система наружной теплоизоляции фасадов



Примыкание системы к вентилируемому фасаду

Раздел 11

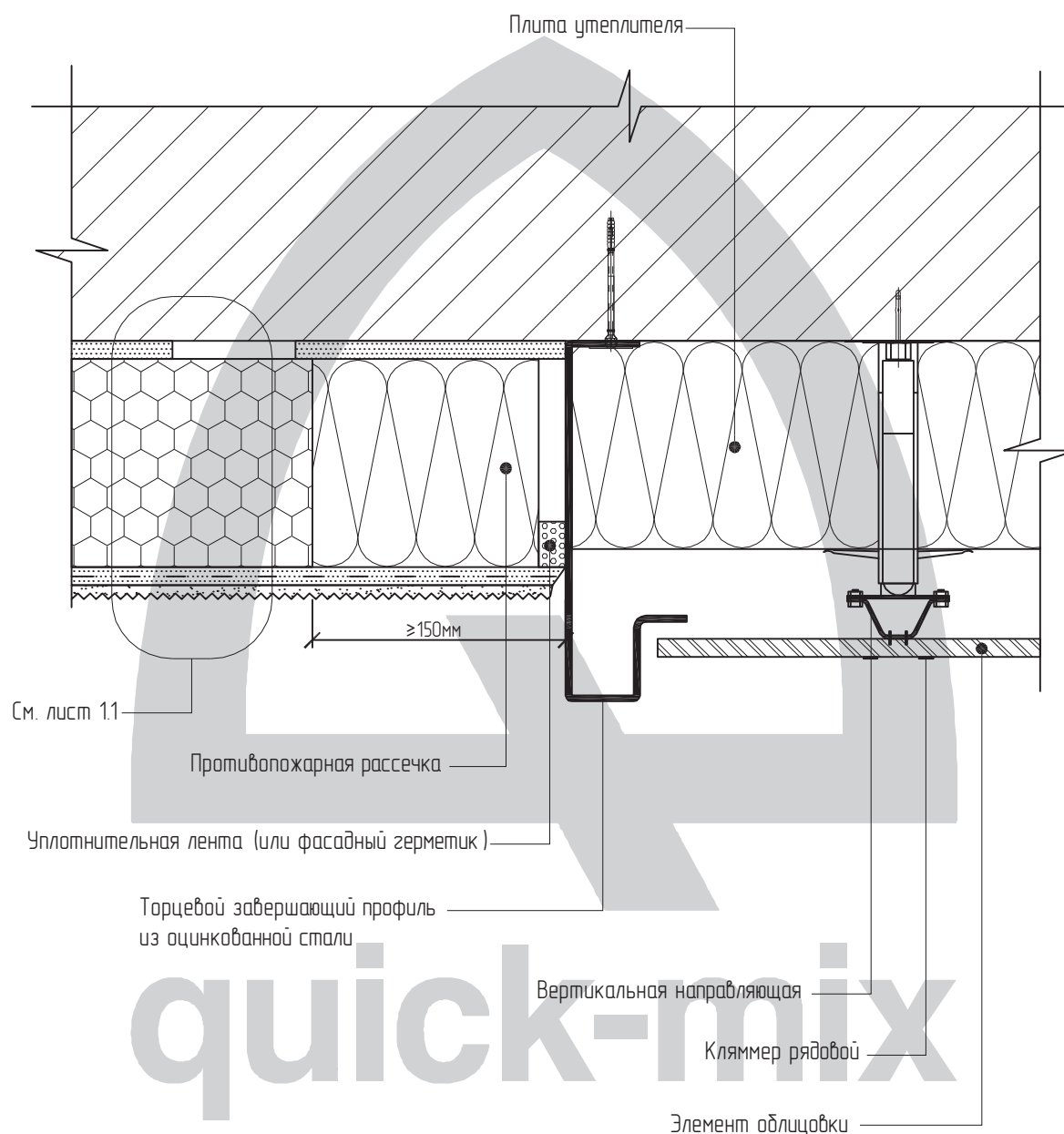
Примыкание системы к вентилируемому фасаду
сверху

Лист 11.2

ЗАО "Квик-микс"
127220, г. Москва
Башиловская улица, д.12
Тел.: +7 (499) 42-908-42
Факс: +7 (499) 42-908-41
www.quick-mix.com/ru
квик-микс.рф

Lobatherm P

Система наружной теплоизоляции фасадов



Примыкание системы к вентилируемому фасаду

Раздел 11

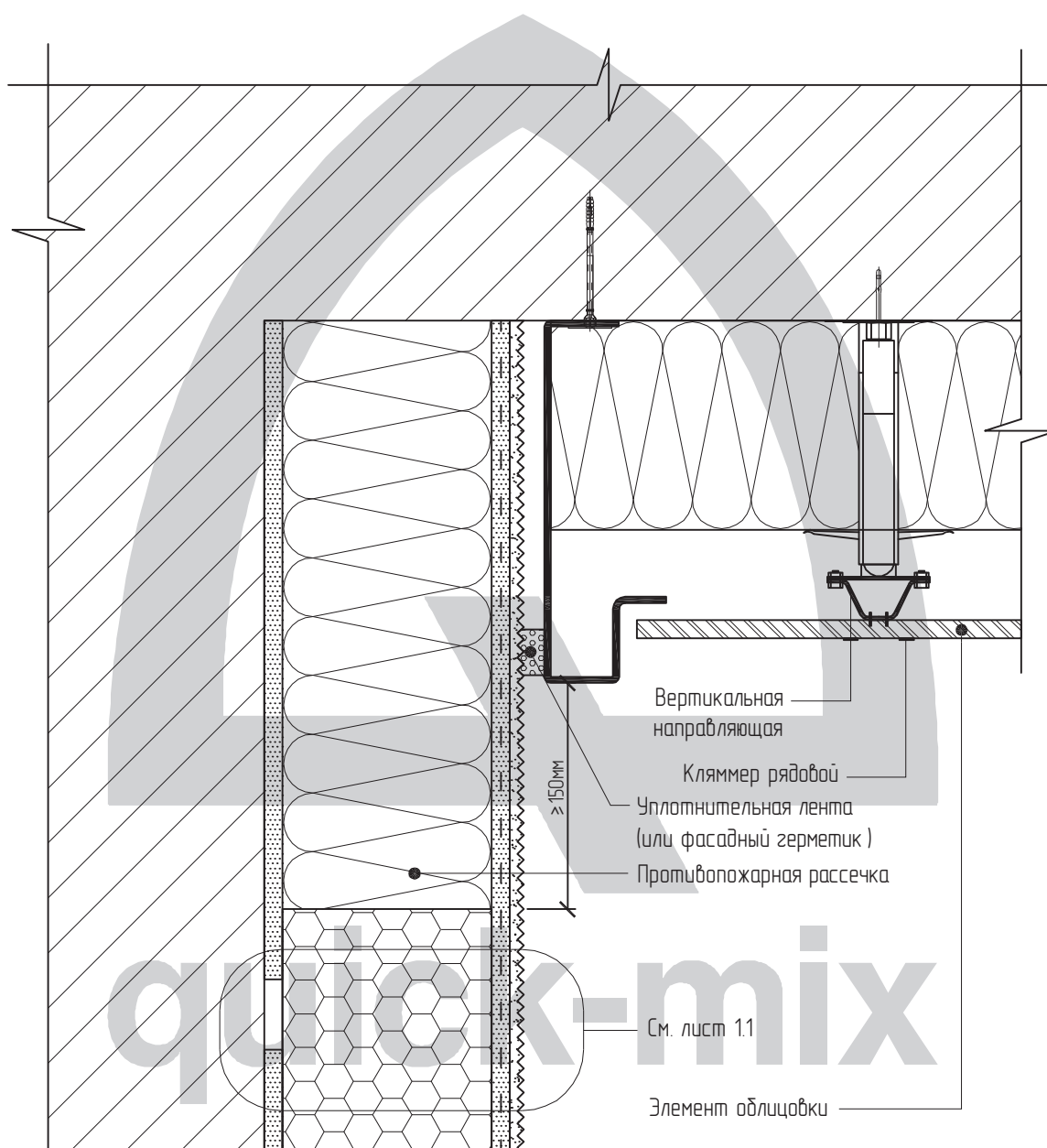
ЗАО "Квик-микс"
127220, г.Москва
Башиловская улица, д.12
Тел.: +7 (499) 42-908-42
Факс: +7 (499) 42-908-41
www.quick-mix.com / ru
kvik-miks.rf

Примыкание системы к вертикальному торцу вентилируемого фасада (сечение по горизонтали)

Лист 11.3

Lobatherm P

Система наружной теплоизоляции фасадов



Примыкание системы к вентилируемому фасаду

Раздел 11

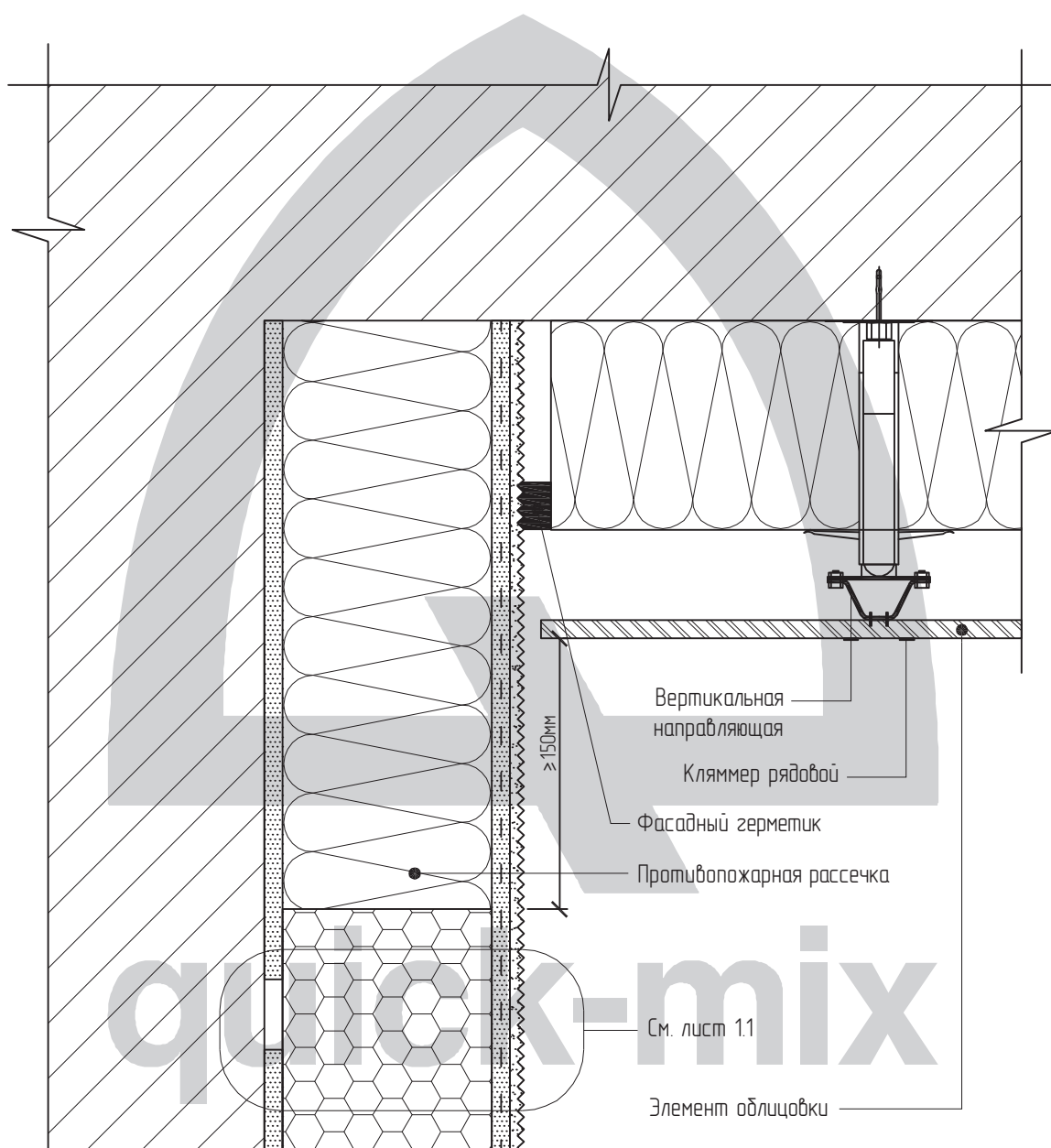
ЗАО "Квик-микс"
127220, г.Москва
Башиловская улица, д.12
Тел.: +7 (499) 42-908-42
Факс: +7 (499) 42-908-41
www.quick-mix.com / ru
квик-микс.рф

Примыкание системы к вентилируемому
фасаду на внутренних углах
Вариант 1

Лист 11.4

Lobatherm P

Система наружной теплоизоляции фасадов



Примыкание системы к вентилируемому фасаду

Раздел 11

ЗАО "Квик-микс"
127220, г. Москва
Башиловская улица, д.12
Тел.: +7 (499) 42-908-42
Факс: +7 (499) 42-908-41
www.quick-mix.com / ru
квик-микс.рф

Примыкание системы к вентилируемому
фасаду на внутренних углах
Вариант 2

Лист 11.5

Места расположения заводов

Германия

Берлин / Людвигсфельде
Ганновер
Грисхайм
Йорль
Кальтенкирхен
Круфт
Лейпциг
Манхинг
Марль
Нойвид
Оснабрюк
Острау
Розенау / Мамминг
Росток
Фрайунг
Швагсторф
Штокштадт

Китай

Хэфэй

Люксембург

Контерн

Польша

Рава / Варшава
Стржелин / Вроцлав

Россия

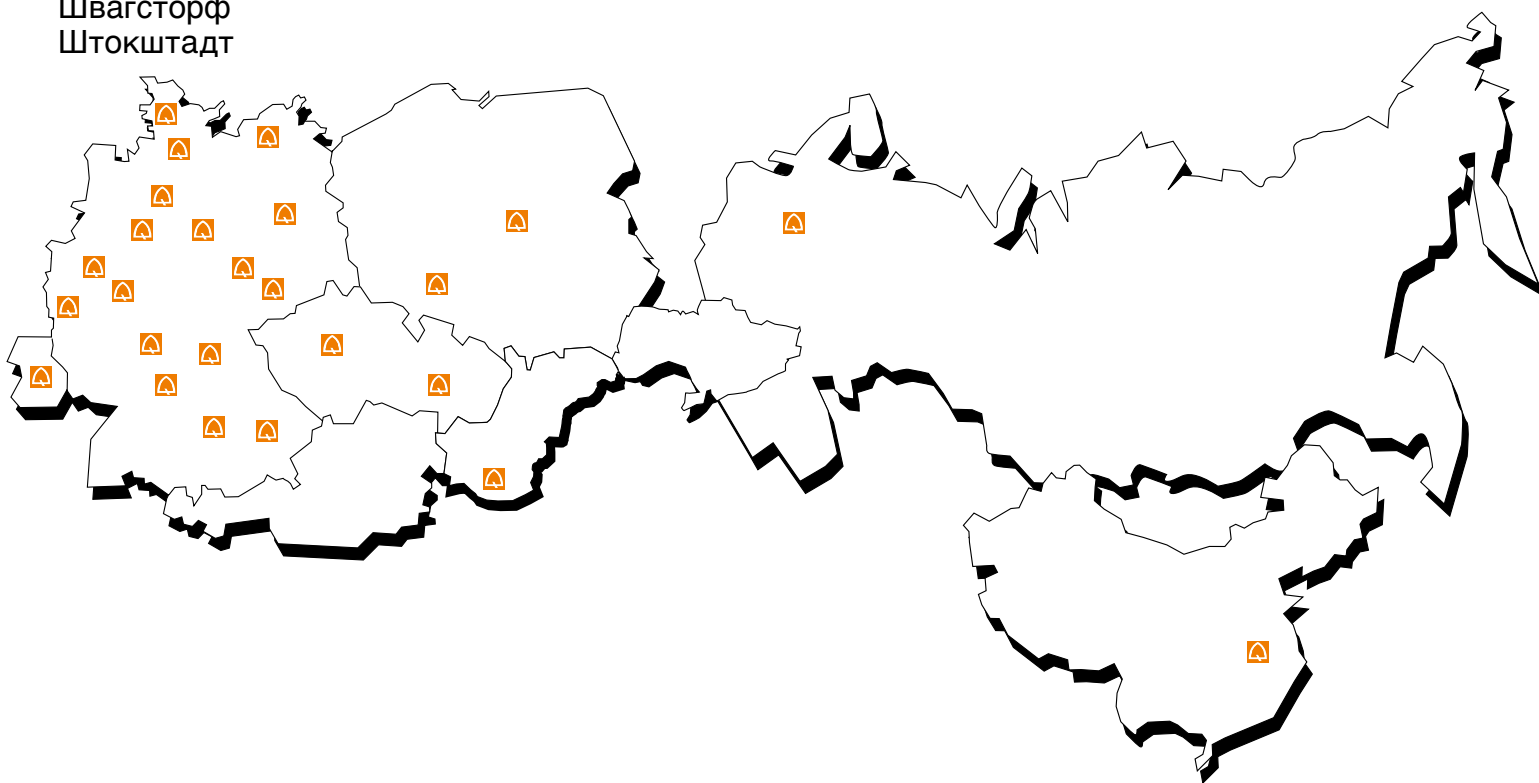
Ногинск / Москва

Словакия

Вельки Медер

Чехия

Брно
Прага



ЗАО «Квик-микс»

127220 г. Москва
Башиловская ул., д. 12
Тел.: +7 (499) 42-908-42
Факс: +7 (499) 42-908-41
moscow@quick-mix.com
www.квик-микс.рф
www.quickmix.ru

